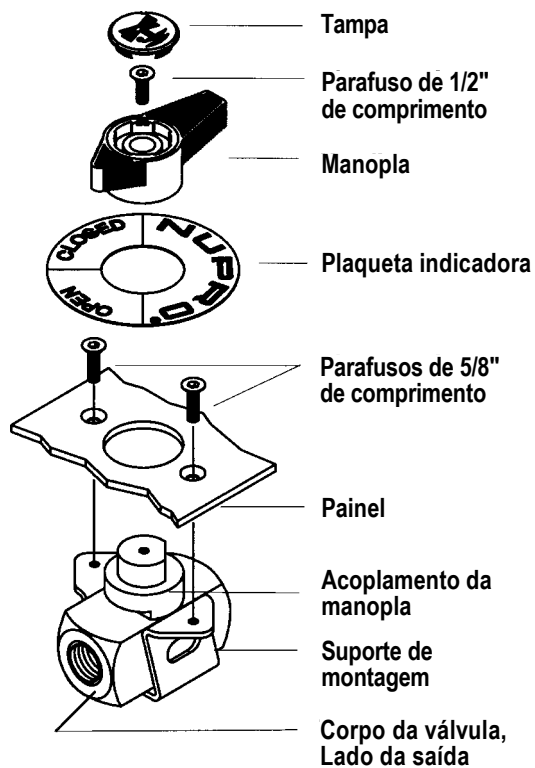


Instruções para Montagem de Válvula Macho em Painel

1. Selecione o gabarito de furação apropriado (Série P4T ou P6T). Use o gabarito para marcar a localização dos furos do suporte de montagem e do furo central. Faça os furos com os diâmetros requeridos e com o escareamento indicado no gabarito.
2. Coloque o suporte de montagem em torno do corpo da válvula, em seguida, insira o topo da válvula do corpo da válvula através do furo central pela parte traseira do painel.
3. Fixe o suporte de montagem no painel usando dois parafusos de 5/8" de comprimento. Assegure-se de que o corpo está na orientação desejada e aperte os parafusos com uma chave sextavada (Allen) de 3/32" até ficarem apertados.
4. Fixe a plaqueta indicadora no frontal do painel com a palavra OPEN (ABERTO) alinhada com o lado da saída do corpo da válvula.
5. Encaixe a manopla no topo do acoplamento da manopla alinhando os chanfrados. Prenda a manopla no acoplamento com o parafuso de 1/2" de comprimento. Aperte o parafuso cuidadosamente com uma chave sextavada (Allen) de 3/32" até ficar bem apertado.
6. Alinhe a tampa com a manopla e então pressione a tampa encaixando-a no topo da manopla.
7. Depois da instalação verifique a operação correta da válvula.



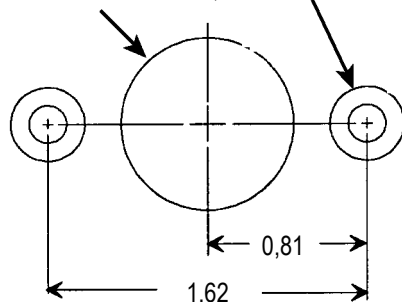
Instruções para Manutenção de Válvula Macho Montada em Painel

1. Alivie a pressão do sistema sobre a válvula existente.
2. Remova o anel de fixação da parte inferior do obturador usando um alicate apropriado e descarte o anel. Remova o subconjunto de obturador/manopla do corpo da válvula levantando-o para cima pela manopla.
3. Remova a luva plástica de proteção do novo conjunto de obturador/acoplamento. Insira este novo subconjunto no corpo da válvula conforme orientação indicada no desenho abaixo.
4. Instale um novo anel de fixação na parte inferior do obturador usando um alicate apropriado.
5. Siga os passos 1 a 7 ao lado para Montagem de Válvula Macho em Painel para completar a instalação.

Gabarito P4T

Furo passante com diam. 0,875"

Furo passante com diam. 0,190"
Escariado c/ diam. 0,375" x 82°



Gabarito P6T

Furo passante com diam. 1,250"

Furo passante com diam. 0,190"
Escariado c/ diam. 0,375" x 82°

