

Suportes para Tubos



- Suportes para tubos flexíveis, rígidos e mangueiras
- OD (DE) de 1/4" a 1" e 6 a 25 mm
- Em aço inoxidável 316, aço carbono e polipropileno
- Opções para montagem em parede e trilhos
- Suportes para linhas simples e múltiplas

Índice

Espaçamento Máximo entre Suportes para Tubo

Página 2

Suportes Tipo P

Página 2



Suportes em Tira p/ Tubo

Página 3



Suportes com Coxins para Tubo

Página 3



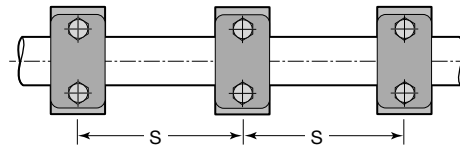
Suportes Aparafusados em Plástico para Tubo

Página 4



Espaçamento Máximo entre Suportes de Tubo

■ Aplica-se a todos os suportes descritos neste catálogo.



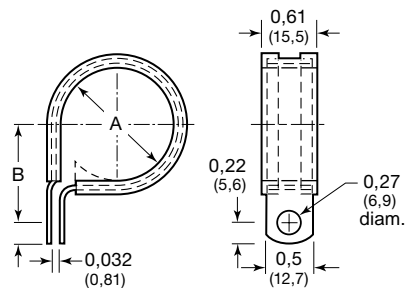
OD (DE) do Cano pol.	OD (DE) do Tubo		S	
	pol.	mm	pés	m
—	1/4, 3/8, 1/2	6, 8, 10, 12, 15	3,25	1,0
1/2	3/4	16, 18, 20	4,00	1,2
3/4	1, 1 1/4	22, 25	5,00	1,5
1	—	—	6,50	2,0
1 1/4, 1 1/2	1 1/2, 2	—	8,75	2,7

Suportes Tipo P

- proporcionam uma forma econômica de suportar lances de tubos ou mangueiras de vários tamanhos.
- são facilmente instalados em paredes ou estruturas de equipamentos apenas com um parafuso ou chumbador.

Dados Técnicos

Componente	Material	Temperatura Nominal
Fixador	Inox 316/AMS 5524	-40 a 100°C
Coxim	EPDM Preto/ SAE J200BC715 C12, C20	



Informações para Pedido e Dimensões

As dimensões em polegadas (milímetros) servem apenas como referência e estão sujeitas a modificações.

OD (DE) do Tubo, A		Código para Pedido	B pol. (mm)
pol.	mm		
1/4	6	SS-TBP4	0,53 (13,5)
3/8	10	SS-TBP6	0,59 (15,0)
1/2	12	SS-TBP8	0,65 (16,5)
3/4	20	SS-TBP12	0,84 (21,3)
1	25	SS-TBP16	0,95 (24,1)

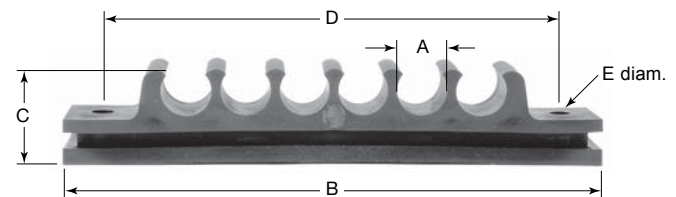
Consulte seu representante de vendas e serviços Swagelok sobre outros tamanhos.

Suportes em Tira para Tubo

- suportam múltiplos lances de tubos ou mangueiras
- permitem instalação por inserção
- são facilmente instaláveis em parede ou estruturas com dois parafusos.

Dados Técnicos

Componente	Material	Temperatura Nominal
Tira de suporte p/ tubos	Polipropileno	-40 a 93°C



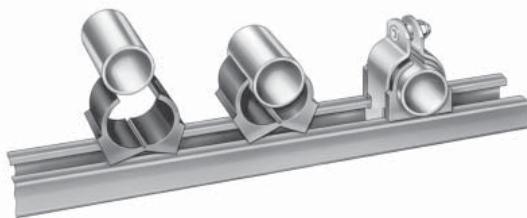
Informações para Pedido e Dimensões

As dimensões em polegadas (milímetros) servem apenas como referência e estão sujeitas a modificações.

A OD (DE) do Tubo		Código para Pedido	Número Máximo de Canais de Tubos ou Mangueiras	Dimensões pol. (mm)				
pol.	mm			B	C	D	E	F
1/4	-	MS-TSS-4	10	4,50 (114)	0,50 (12,7)	4,05 (103)	0,18 (4,6)	0,31 (8,0)
3/8	10	MS-TSS-6	10	5,62 (143)	0,61 (15,6)	5,15 (131)	0,18 (4,6)	0,43 (11,0)
1/2	-	MS-TSS-8	6	5,25 (133)	0,93 (23,6)	4,56 (116)	0,24 (6,1)	0,57 (14,5)

Consulte seu representante de vendas e serviços Swagelok sobre outros tamanhos.

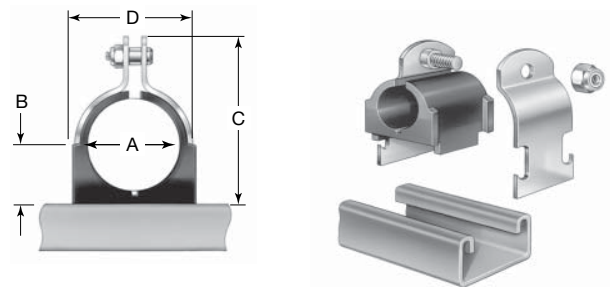
Suportes com Coxins para Tubo



- fornece suporte para tubos montados em trilhos
- amortece choques e vibrações
- resiste à corrosão galvânica.

Dados Técnicos

Componente	Material	Temperatura Nominal
Abraçadeira	Aço carbono bicromatizado ou aço inoxidável 316	-45 a 135°C
Coxim	Elastômero termoplástico com base de polipropileno	



Informações para Pedido e Dimensões

As dimensões em polegadas (milímetros) servem apenas como referência e estão sujeitas a modificações.

A, OD (DE) do Tubo		Código Básico p/ Pedido	Dimensões, pol. (mm)		
pol.	mm		B	C	D
1/4	—	TBC4	0,27 (6,9)	0,98 (24,9)	0,62 (15,7)
3/8	10	TBC6	0,33 (8,4)	1,13 (28,7)	0,82 (20,8)
1/2	—	TBC8	0,40 (10,2)	1,34 (34,0)	0,94 (23,9)
3/4	20	TBC12	0,52 (13,2)	1,68 (42,7)	1,20 (30,5)
1	25	TBC16	0,65 (16,5)	1,95 (49,5)	1,44 (36,6)

Consulte seu representante de vendas e serviços Swagelok sobre outros tamanhos. As abraçadeiras se adaptam a trilhos com canais de montagem padronizados de 1/8".

Para pedir, selecione um código básico para pedido e adicione o designador do material da abraçadeira como prefixo.

Exemplo: **S**-TBC4

Material da Abraçadeira	Designador
Aço carbono bicromatizado	S-
Aço inoxidável 316	SS-

Suportes Aparafusados em Plástico para Tubo

- absorve choques e vibrações
- resiste a diversos produtos químicos e corrosivos
- reduz a tensão nos componentes do sistema
- aumenta a confiabilidade do sistema
- resiste à luz ultra-violeta
- torna os sistemas facilmente acessíveis para instalações e manutenção.

Os suportes aparafusados em plástico proporcionam versatilidade para montagem de tubos e mangueiras. Estão disponíveis 3 configurações: simples, empilhadas e dupla.

Os suportes aparafusados em plástico podem ser fornecidos em 3 opções:

- Placa para solda
- Montagem em trilho e porcas para trilhos
- Porcas estruturais para montagem

Temperatura Nominal

-30 a 90°C

Materiais de Construção

Componente	Material/Especificação
1 Parafuso suporte de cabeça sextavada	Aço inox 304 ^①
2 Placa de tampa	Aço inox 304/DIN 1.4301 ^①
3 Corpo	Polipropileno virgem ^②
4 Placa de trava	Aço inox 304/DIN 1.4301 ^①
5 Parafusos de cab. sext. para empilham. de 7/16" ou 10 mm	Aço inox 304 ^①
6 Porca soldada	Aço Inox 303/DIN 1.4305
7 Placa para solda	Aço inox 304/DIN 1.4301 ^①
8 Trilho de montagem	Aço Inox 303/DIN 1.4305
9 Porca do trilho	CF8M/Aço Inox DIN 1.4408
10 Porca estrutural	Aço carbono (zincado) ^③

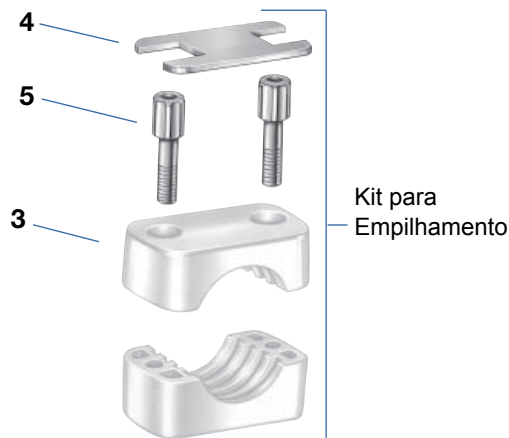
^① Estão disponíveis parafusos e placas em aço inox 316 (vide **Opções**).

^② Está disponível corpo em poliamida (vide **Opções**).

^③ Estão disponíveis porcas estruturais em aço inox 316 (vide **Opções**).



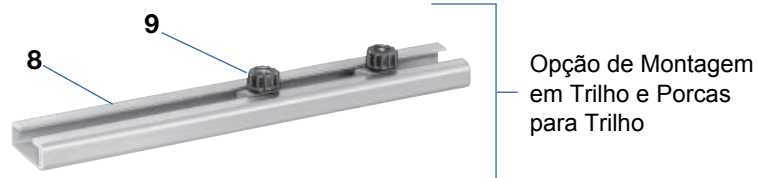
Kit de Suporte para Linha Simples



Kit para Empilhamento



Opção de Montagem com Placa para Solda

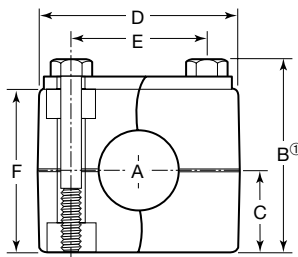


Opção de Montagem em Trilho e Porcas para Trilho

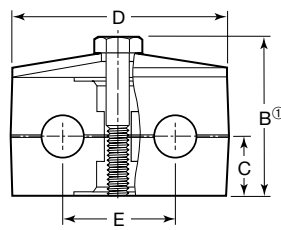


Opção de Montagem com Porca Estrutural

Kits de Suporte Simples



Kits de Suporte Duplo



Informações para Pedido e Dimensões

As dimensões em polegadas (milímetros) servem apenas como referência e estão sujeitas a modificações. Para suportação de mangueiras, consulte seu representante Swagelok.

Kits para Tubos Rígidos		Kits para Tubos				Grupo	Dimensões, pol. (mm)				
Dim. A do Tubo Rígido	Código para Pedido	Dim. A do Tubo pol.	Código para Pedido	Dim. A do Tubo mm	Código para Pedido		B ^①	C	D	E	F
Suporte Simples^②											
—	—	1/4	304-S1-PP-4T	6	304-S1-PP-6TM	1	1,30 (33,0)	0,51 (13,0)	1,34 (34,0)	0,79 (20,0)	1,06 (27,0)
				8	304-S1-PP-8TM						
		3/8	304-S1-PP-6T	10	304-S1-PP-10TM						
				12	304-S1-PP-12TM						
1/2"	304-S3-PP-8P	1/2	304-S3-PP-8T	15	304-S3-PP-15TM	3	1,61 (40,9)	0,67 (17,0)	1,89 (48,0)	1,30 (33,0)	1,38 (35,1)
				16	304-S3-PP-16TM						
		5/8	304-S3-PP-10T	18	304-S3-PP-18TM						
		3/4	304-S3-PP-12T	20	304-S3-PP-20TM						
		7/8	304-S3-PP-14T	22	304-S3-PP-22TM						
1	304-S3-PP-16T	25	304-S3-PP-25TM								
3/4"	304-S5-PP-12P	1 1/4	304-S5-PP-20T	—	—	5	2,56 (65,0)	1,14 (29,0)	2,76 (70,1)	2,05 (52,1)	2,28 (57,9)
1"	304-S5-PP-16P										
1 1/4"	304-S5-PP-20P										
1 1/2"	304-S6-PP-24P	2	304-S6-PP-32T	—	—	6	2,84 (72,1)	1,28 (32,5)	3,39 (86,1)	2,60 (66,0)	2,60 (66,0)
Suporte Duplo^③											
—	—	1/4	304-S1T-PP-4T	6	304-S1T-PP-6TM	1	1,50 (38,1)	0,53 (13,5)	1,42 (36,1)	0,79 (20,1)	—
				8	304-S1T-PP-8TM						
		3/8	304-S1T-PP-6T	10	304-S1T-PP-10TM						
				12	304-S1T-PP-12TM						
		1/2	304-S3T-PP-8T	—	—	3	1,93 (49,0)	0,73 (18,5)	2,64 (67,1)	1,42 (36,1)	
3/4	304-S3T-PP-12T										
1	304-S3T-PP-16T										

① Para obter a altura total, acrescente a dimensão da correspondente opção de montagem.

② As roscas para suportes simples em polegadas são de 1/4-20, suportes simples métricos têm roscas M6.

③ As roscas para suportes duplos do grupo 1 são 1/4-20, para suportes duplos do grupo 3 são de 5/16-18.

Kit Simples para Empilhamento

Você pode empilhar até três suportes plásticos para linhas simples.

O suporte que fica no topo usa uma placa de tampa. Os suportes inferiores usam placas de trava.

Para pedir um kit para empilhamento, acrescente **-ST** como sufixo ao código para pedido do kit de suporte para linha simples.

Exemplo: 304-S1-PP-4T-**ST**

Configurações de Montagem

Para pedir um sistema de suporte em plástico escolha entre as três opções de montagem a seguir:

Opção de Montagem com Placa para Solda

- As placas para solda estão disponíveis em comprimentos padrão e alongados.
- As porcas são soldadas à placa de montagem.

Para pedir, selecione um código para pedido do kit de suporte da tabela da página 5.

Exemplo: 304-S1-PP-4T

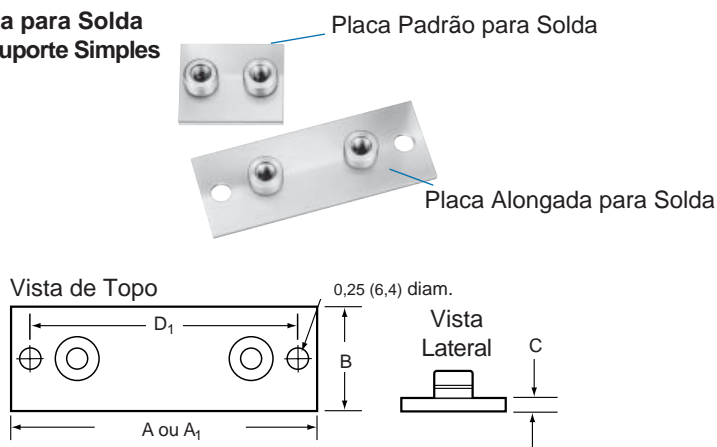
Identifique o Número do Grupo do kit de suporte listado na tabela abaixo.

Exemplo: **Grupo 1**

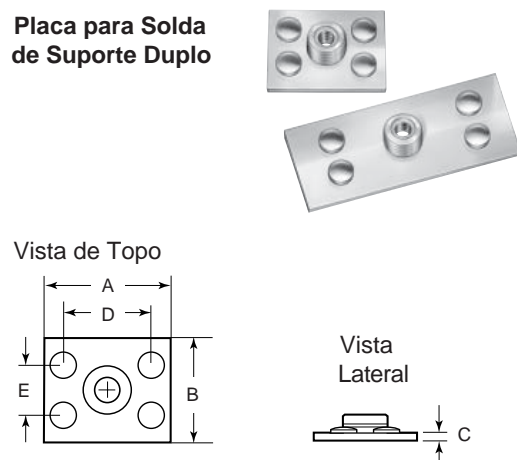
Selecione o correspondente Código para Pedido da placa para solda.
 NOTA: O Número do Grupo do kit de suporte e do kit de soldagem devem ser o mesmo.

Exemplo: **304-S1-WP**

Placa para Solda de Suporte Simples



Placa para Solda de Suporte Duplo



Informações para Pedido de Placa para Solda e Dimensões

As dimensões em polegadas (milímetros) servem apenas como referência e estão sujeitas a modificações.

Grupo	Código de Pedido				Dimensões, pol. (mm)						
	Padrão		Alongada		A	A ₁ ^①	B	C	D	D ₁ ^①	E
	Polegadas	Métrica	Polegadas	Métrica							
Placa para Solda de Suporte Simples											
1	304-S1-WP	304-S1-WPM	304-S1-WPE	304-S1-WPEM	1,42 (36,0)	2,52 (64,0)	1,18 (30,0)	0,12 (3,00)	—	1,97 (50,0)	—
3	304-S3-WP	304-S3-WPM	304-S3-WPE	304-S3-WPEM	1,97 (50,0)	3,07 (78,0)				2,52 (64,0)	
5	304-S5-WP	—	304-S5-WPE	—	2,76 (70,0)	3,94 (100)				3,39 (86,0)	
6	304-S6-WP		304-S6-WPE		3,46 (88,0)	4,57 (116)				3,94 (100)	
Placa para Solda de Suporte Duplo											
1	304-S1T-WP	304-S1T-WPM	—	—	1,46 (37,0)	—	1,18 (30,0)	0,12 (3,0)	0,82 (20,9)	—	0,56 (14,2)
3	304-S3T-WP	304-S3T-WPM			2,76 (70,0)			0,20 (5,0)	1,77 (45,0)		0,45 (11,5)

① As dimensões A₁ e D₁ aplicam-se apenas a placas alongadas para solda.

Opção de Montagem em Trilho e Porcas para Trilho

- As porcas de montagem podem ser instaladas ou removidas em qualquer ponto ao longo do trilho.
- Tampas de neoprene mantêm posicionadas as porcas e o corpo do suporte.
- São necessárias duas porcas para trilho para kits de suporte simples; mas basta uma porca para trilho para kits de suporte duplo.

Para pedir, selecione o código para pedido para o kit de suporte.

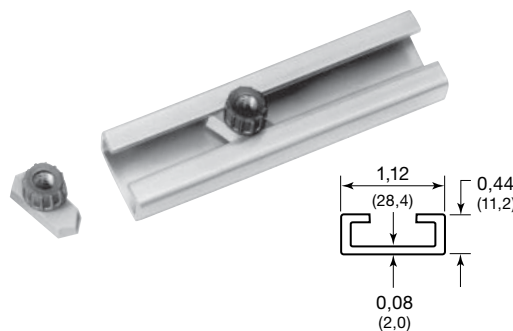
Exemplo: **304-S1-PP-4T**

Em seguida, selecione o código para pedido para o trilho de montagem.

Exemplo: **303-S0-R-3.3**

Selecione, então, o código para pedido da porca para trilho correspondente (em polegadas ou métrica).

Exemplo: 2 pc **SS-S0-RN**



Informações para Pedido do Trilho de Montagem

Comprimento, m	Código para Pedido
1	303-S0-R-3.3
2	303-S0-R-6.6

Informações para Pedido das Porcas para Trilho

Grupo	Código para Pedido	
	Polegadas	Métrico
Simple (usa duas porcas)		
Todos	SS-S0-RN	SS-S0-RNM
Duplo (usa uma porca)		
1	SS-S0-RN	SS-S0-RNM
3	SS-S3T-RN	—

Opção de Montagem com Porcas Estruturais

- As porcas estruturais devem ser usadas em sistemas que empregam trilhos de 1 5/8" (41,3 mm).
- As porcas estruturais podem ser instaladas ou removidas em qualquer ponto do trilho de montagem.
- São necessárias duas porcas estruturais para kits de suporte simples, e uma porca para kits de suporte duplos.

Para pedir, selecione o código para pedido para o kit de suporte.

Exemplo: **304-S1-PP-4T**

Selecione, então, o código para pedido da porca estrutural correspondente (em polegadas ou métrica).

Exemplo: 2 pc **S-S0-SN**



Informações para Pedido das Porcas Estruturais

Grupo	Código para Pedido	
	Polegadas	Métrico
Simple (usa duas porcas)		
Todos	S-S0-SN	S-S0-SNM
Duplo (usa uma porca)		
1	S-S0-SN	S-S0-SNM
3	S-S3T-SN	—

As dimensões em polegadas (milímetros) servem apenas como referência e estão sujeitas a modificações.

Opções

Corpo de Suporte Cego (sem furação)

Para pedir, substitua por **BL** o sufixo correspondente a OD (DE) do tubo no código para pedido do kit de suporte.

Exemplo: 304-S1-PP-BL

Parafusos de Cabeça Sextavada e Placas em Aço Inoxidável 316

Para pedir, substitua **304** por **316** no código para pedido do kit de suporte.

Exemplo: 316-S1-PP-4T
316-S1-WP

Corpo de Suporte em Poliamida

Está disponível corpo de suporte em poliamida para uso em temperaturas de -40 a 140°C. Para pedir, substitua **PP** por **PA** no código para pedido do kit de suporte.

Exemplo: 304-S1-PA-4T

Porcas Estruturais em Aço Inoxidável 316

Para pedir, substitua **S** por **SS** no código para pedido da porca estrutural.

Exemplo: SS-S0-SN

Seleção de Produtos com Segurança

Ao selecionar um produto, o projeto de todo o sistema deve ser considerado para garantir sua segurança e performance sem defeitos. A função, compatibilidade de materiais, valores nominais adequados, instalação, operação e manutenção apropriados são de responsabilidade do projetista e do usuário do sistema.

Cuidado: Não misture ou troque componentes com os de outros fabricantes.

Garantia

Os produtos Swagelok são cobertos pela Garantia Vitalícia Limitada Swagelok. Para obter uma cópia do Termo de Garantia consulte o site www.swagelok.com ou contate seu distribuidor exclusivo da Swagelok.