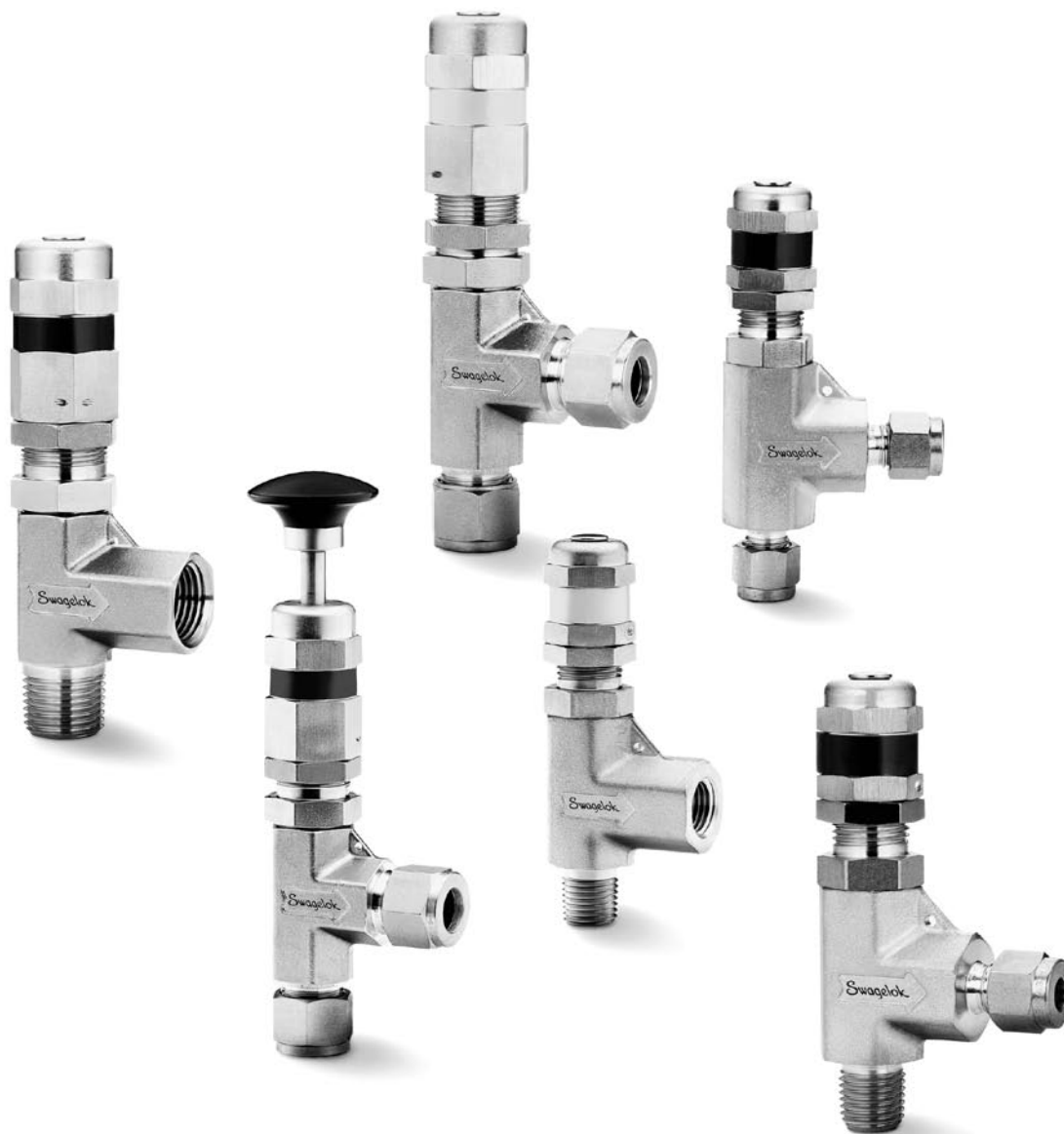
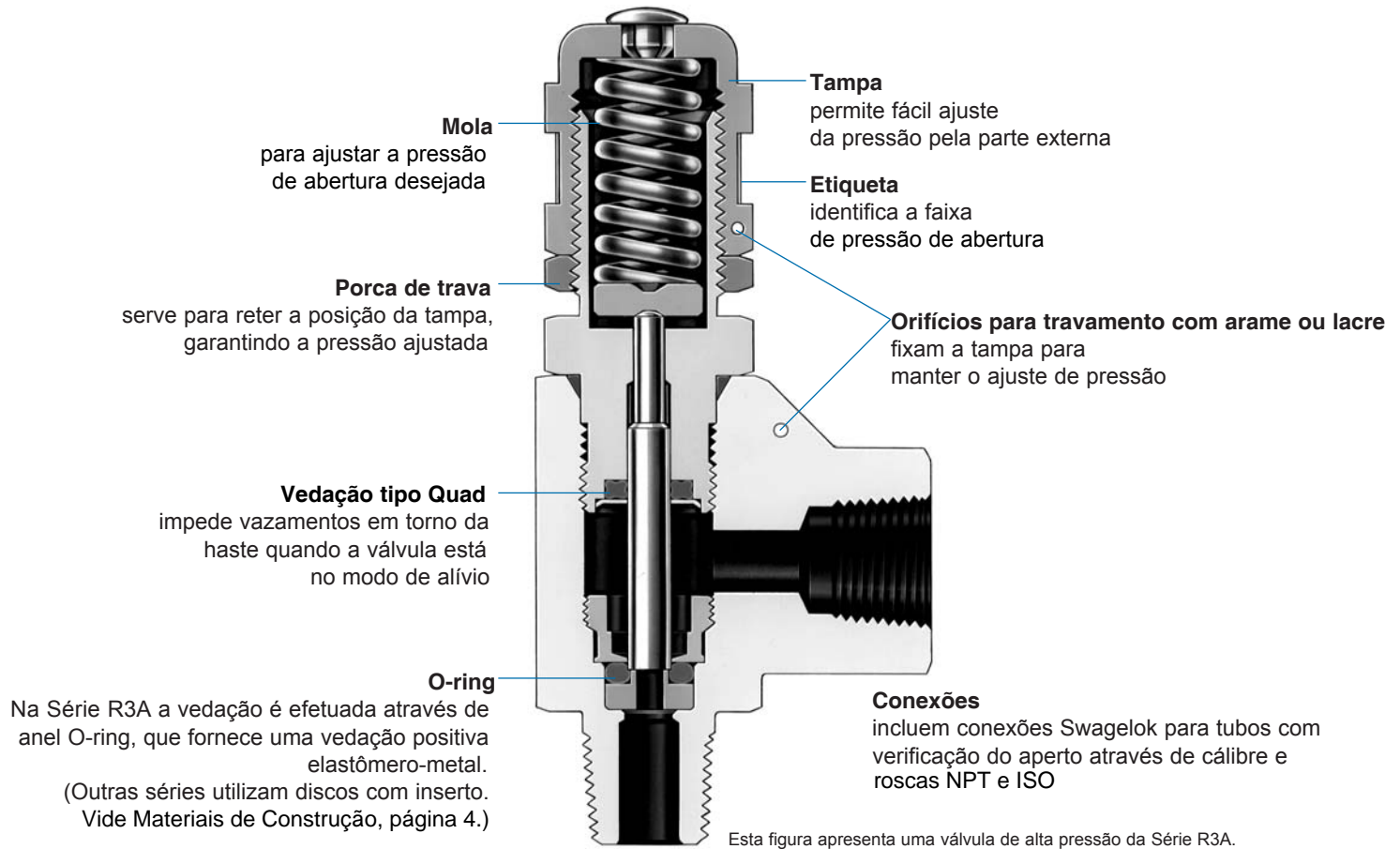


Válvulas de Alívio Proporcional



Série R

- Para líquido ou gás
- Pressões de abertura de 10 a 6000 psig (0,68 a 413 bar)
- Conexões de 1/4" e 1/2", 6 mm e 12 mm



Características

Válvulas de Alta Pressão

- Pressões de abertura até 6000 psig (413 bar)
- Estão disponíveis várias molas de ajuste para seleção da faixa de operação
- Válvulas disponíveis com ajuste de fábrica a uma determinada pressão ajustada
- Conexões de 1/4", 6 e 8 mm na série R3A
- Conexões de 1/2" e 12 mm na série R4

Válvulas de Baixa Pressão

- Pressões de abertura até 300 psig (20,6 bar)
- Uma única mola cobre toda a faixa de ajuste
- Válvulas disponíveis com ajuste de fábrica a uma determinada pressão ajustada
- Conexões de 1/4", 6 e 8 mm na série RL3
- Conexões de 1/2" e 12 mm na série RL4

Aplicações

As válvulas de alívio da Série R são válvulas de alívio proporcional, que abrem gradualmente de acordo com o aumento da pressão. Conseqüentemente, elas não possuem uma vazão nominal para uma pressão de abertura, e não são certificadas pela ASME ou outra Norma.

⚠ Algumas aplicações requerem que as válvulas de alívio atendam a códigos de segurança específicos. O projetista e o usuário destes sistemas devem determinar quando tais códigos se aplicam e se estas válvulas de alívio os atendem.

Operação

As válvulas de alívio da Série R **ABREM** quando a pressão do sistema alcança a pressão de abertura e **FECHAM** quando a pressão do sistema cai abaixo da pressão de abertura.

As séries de alta pressão, R3A e R4, precisam que se instale a mola adequada para cobrir a faixa de pressões desejada. Em seguida deve-se aplicar a etiqueta apropriada na tampa da mola.

Nas séries de baixa pressão RL3 e RL4 a mola vem instalada pela fábrica e cobre toda a faixa de pressões.

⚠ Válvulas que ficam inoperantes por um longo período de tempo podem requerer uma pressão de alívio inicial superior à pressão de abertura.

Dados Técnicos

Valores Nominais de Pressão-Temperatura

Séries	R3A				R4				RL3 e RL4			
Pressão Nominal a 20°C	6000 psig (413 bar); até 8000 psig (551 bar) durante o alívio				6000 psig (413 bar)				300 psig (20,6 bar)			
Pressão de Abertura ^①	50 a 6000 psig (3,4 a 413 bar)				50 a 1500 psig (3,4 a 103 bar)				10 a 225 psig (0,68 a 15,5 bar)			
Pressão de Saída ^②	1500 psig (103 bar)				2500 psig (172 bar)				225 psig (15,5 bar)			
Material de Vedação	Fluor-carbono FKM	Buna N	Neo-prene	Etileno propileno	Fluor-carbono FKM	Buna N	Neo-prene	Etileno propileno	Fluor-carbono FKM	Buna N	Neo-prene	Etileno propileno
Temperatura, °C	Pressão Máxima de Abertura, psig (bar)											
-40		—	—							—	—	
-34		—	—							—	—	
-23	—			—	—				—			
-17				—								
-12				—								
-4				—								
-1	6000 (413)			6000 (413)								
10		6000 (413)		6000 (413)								
65	5580 (384)	5580 (384)	5580 (384)	5580 (384)	1500 (103)				225 (15,5)	225 (15,5)	225 (15,5)	225 (15,5)
93	5160 (355)	5160 (355)	5160 (355)	5160 (355)		1500 (103)	1500 (103)	1500 (103)				
121	4910 (338)	4910 (338)	4910 (338)	4910 (338)								
135			4660 (321)	—								
148	—	—										

① Os valores nominais de pressão-temperatura baseiam-se em testes de laboratório para assegurar que a pressão de abertura não desvie mais do que 20% da pressão de abertura à temperatura ambiente.

② A pressão na saída não deve exceder a pressão na entrada.

Pressão de Abertura e Pressão de Fechamento

- A pressão de abertura é a pressão à montante na qual ocorre a primeira indicação de fluxo. A pressão de abertura de cada válvula **depois do alívio inicial** é repetitiva dentro de $\pm 5\%$ à temperatura ambiente.
- A pressão de fechamento é a pressão à montante na qual não há indicação de fluxo. A pressão de fechamento é sempre menor do que a pressão de abertura.

Teste

Todas as válvulas de alívio proporcionais são testadas quanto à sua operação para as pressões de abertura e fechamento.

Séries	Teste da Pressão de Abertura, psig (bar)	Pressão Mínima de Fechamento como Percentual da Pressão de Abertura, %
RL3, RL4	10 a 20 (0,68 a 1,3)	50
	175 a 225 (12,0 a 15,5)	91
R3A, R4	100 a 200 (6,8 a 13,7)	50
	850 a 1000 (58,5 a 68,9)	84

Limpeza e Embalagem

Todas as válvulas de alívio Swagelok da Série R são limpas e embaladas de acordo com a especificação MS-06-02 "Limpeza e Embalagem SC-10" da Swagelok.

Contra-Pressão

Válvulas de Alta-Pressão (Séries R3A e R4)

O efeito da contra-pressão do sistema é minimizado no projeto das válvulas de alta-pressão.

Válvulas de Baixa-Pressão (Séries RL3 e RL4)

A contra-pressão do sistema aumenta a pressão de abertura da válvula. Para compensá-la multiplique a contra-pressão por 0,8 e subtraia o resultado da pressão de abertura desejada. Use o resultado para pré-ajustar a válvula.

Exemplo:

A pressão de abertura desejável é 120 psig. A contra-pressão do sistema é 40 psig.

Passo 1. Multiplique a contra-pressão por 0,8.
 $40 \text{ psig} \times 0,8 = 32 \text{ psig}$.

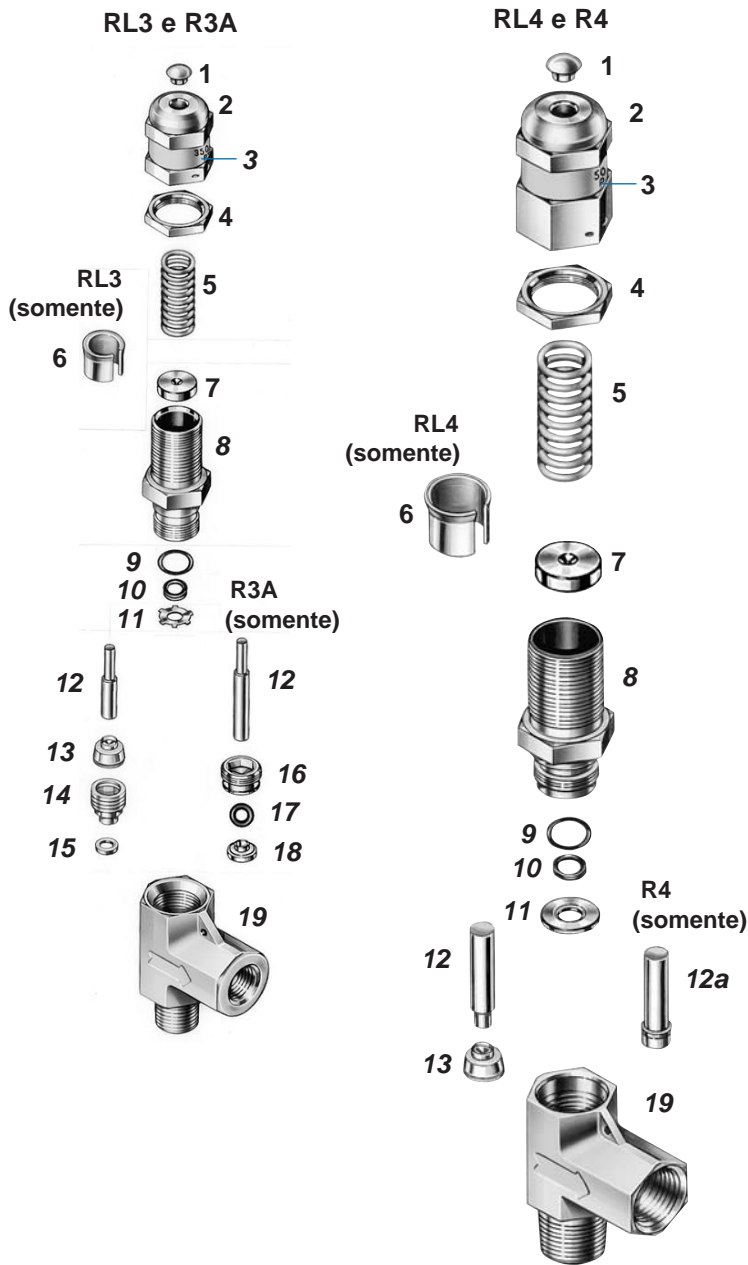
Passo 2. Subtraia o resultado da pressão de abertura desejada.
 $120 \text{ psig} - 32 \text{ psig} = 88 \text{ psig}$.

Passo 3. Pré-ajuste a válvula de alívio proporcional para 88 psig.

Serviço em Oxigênio

Para mais informações sobre riscos e perigos em sistemas enriquecidos com oxigênio vide o MS-06-13 "Relatório Técnico de Segurança para Sistemas de Oxigênio" da Swagelok.

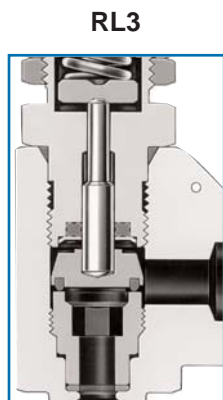
Materiais de Construção



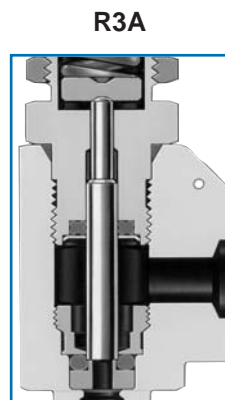
Componente	Acabamento do Material/Norma ASTM
1 Tampão	RL3, R3A - latão niquelado, RL4, R4 - latão
2 Tampa	Aço Inox 316/A479
3 Etiqueta	Polyester
4 Porca p/ Trava	RL3, R3A - Aço Inox 316 sinterizado; RL4, R4 - 316 SS/A276
5 Mola	S17700 SS/AMS 5678
6 Luva	Aço Inox 304/A240
7 Suporte da mola	RL3, R3A - Aço Inox 316 sinterizado; RL4, R4 - 316 SS/A276
8 Castelo	Aço Inox 316/A479
9 O-ring	Fluorcarbono FKM
10 Vedação Quad	PTFE revestido em fluorcarbono FKM
11 Retentor	RL3, R3A - Aço Inox 316 /A666; RL4, R4 - Aço Inox 316 /A479
12 Haste	Aço Inox 316/A479
12a Haste com inserto	Inserto em Fluorcarbono FKM ^①
13 Disco com inserto	Aço Inox 316/A479
14 Sede	Aço Inox 316/A479
15 Gaxeta	Aço Inox 316/A240 revestido em PTFE
16 Retentor da sede	Aço Inox 316//A479
17 O-ring	Fluorcarbono FKM
18 Inserto	Aço Inox 316/A479
19 Corpo	Aço Inox 316/A182
Lubrificante	Filme seco e pasta de bissulfeto de molibdênio; base de silicone

Os componentes molhados estão listados em caracteres *itálicos*.

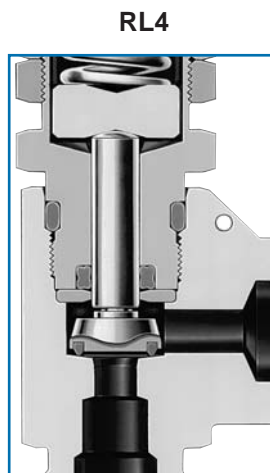
^① Podemos fornecer Folha de Segurança de Material sobre os insertos, se solicitada.



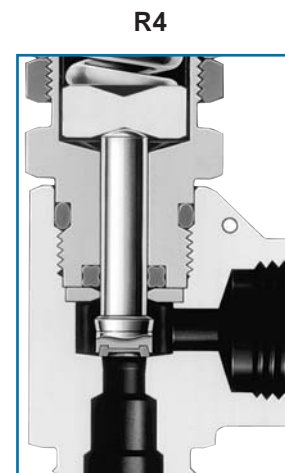
RL3
Vedação através de inserto em fluorcarbono no disco



R3A
Vedação por O-Ring



RL4
Vedação através de inserto em fluorcarbono no disco

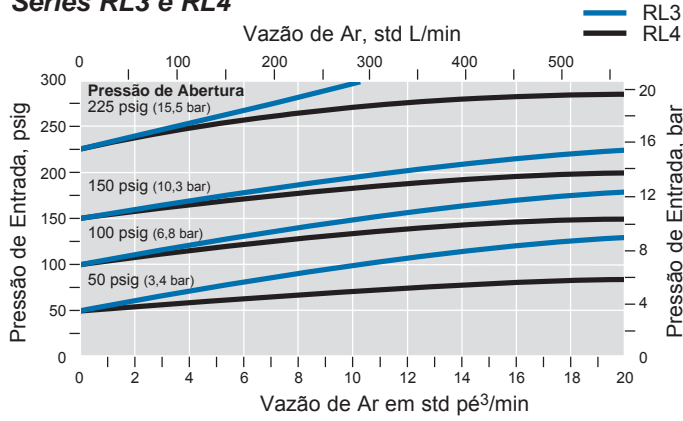


R4
Vedação através de inserto de fluorcarbono na haste

Dados de Vazão a 20°C

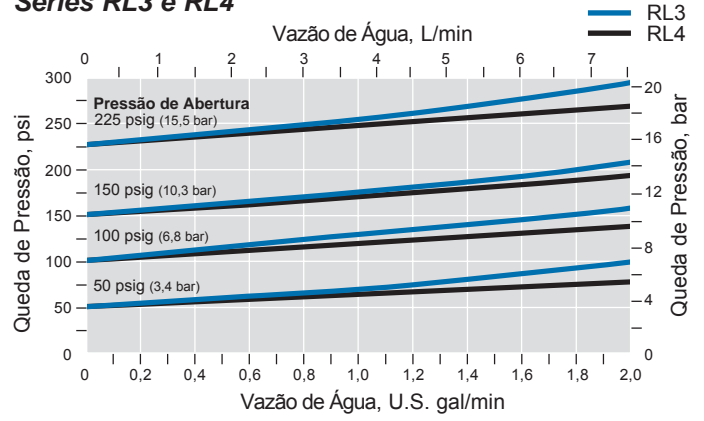
Ar

Séries RL3 e RL4

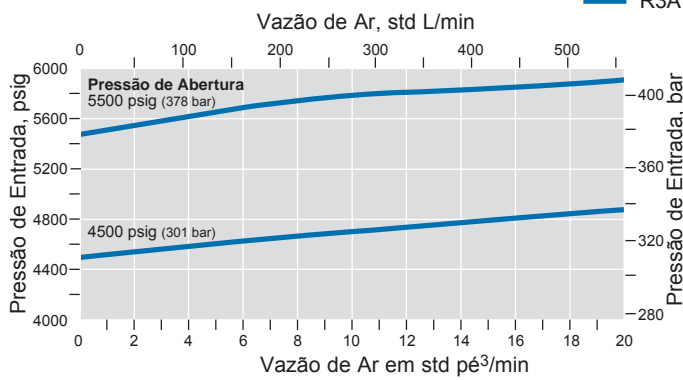


Água

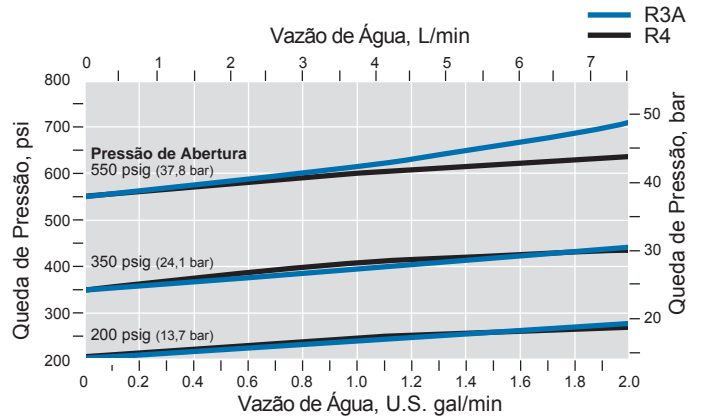
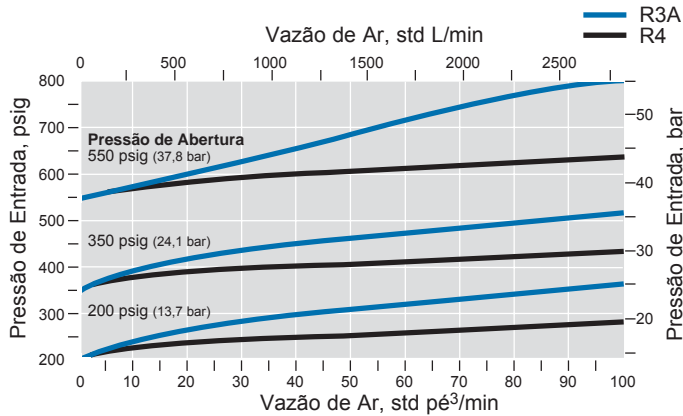
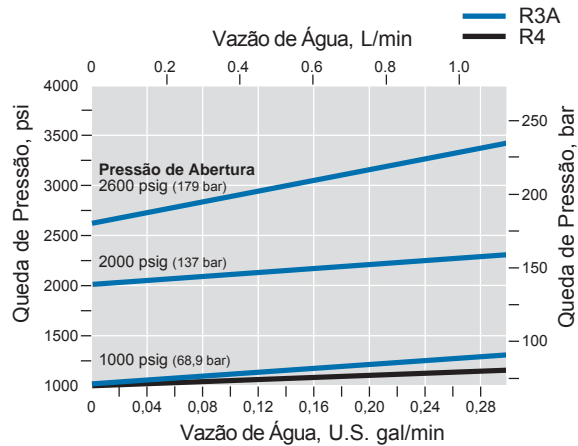
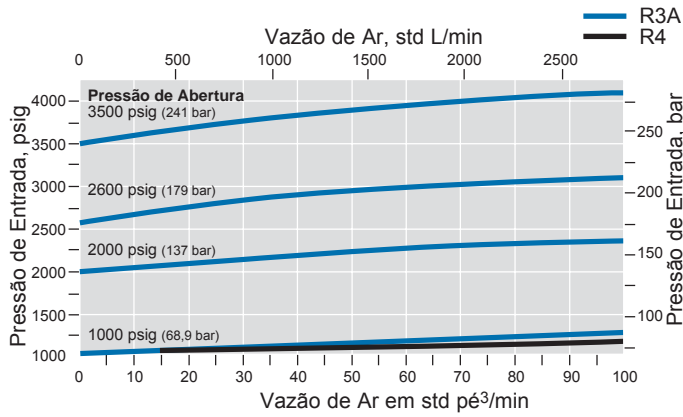
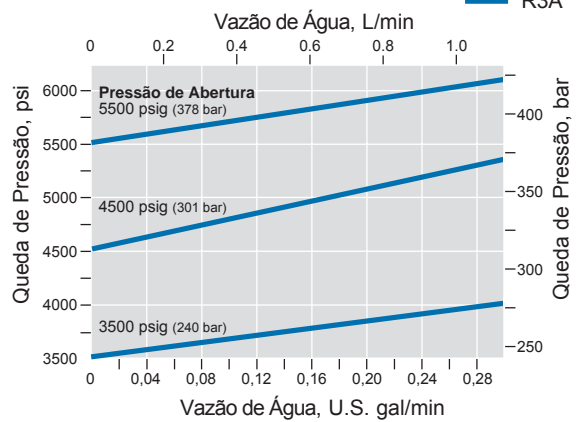
Séries RL3 e RL4



Séries R3A e R4

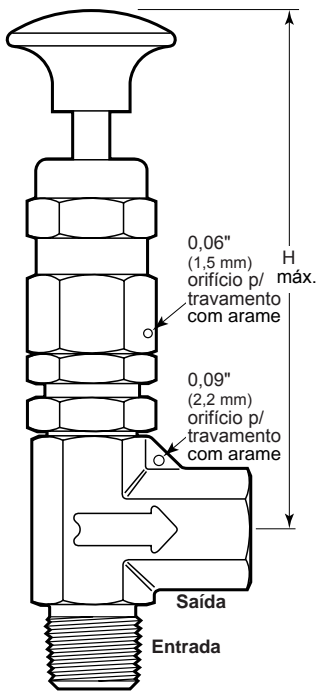
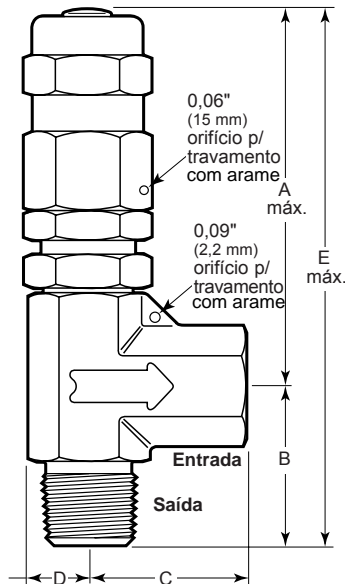


Séries R3A e R4



Dimensões

As dimensões em polegadas (milímetros) servem apenas como referência e estão sujeitas a modificações.



Válvula com Manopla para Operação Manual

Válvulas de Baixa Pressão (Séries RL3 e RL4)

Conexões		Código para Pedido	Dimensões, pol. (mm)					
Entrada/Saída	Tamanho		A	B	C	D	E	H
Série RL3: 0,19" (4,8 mm) passagem plena								
Conexão Swagelok (dupla anilha) para tubos	1/4"	SS-RL3S4	2,70 (68,6)	1,44 (36,6)	1,60 (40,6)	0,43 (10,9)	4,14 (105)	4,09 (104)
	6 mm	SS-RL3S6MM						
	8 mm	SS-RL3S8MM						
NPT Macho X Conexão Swagelok (dupla anilha) p/ tubos	1/4"	SS-RL3M4-S4	2,70 (68,6)	1,19 (30,2)	1,17 (2,7)	0,43 (10,9)	3,89 (98,8)	4,09 (104)
NPT Macho X NPT Fêmea	1/4"	SS-RL3M4-F4						
ISO Macho X ISO Fêmea ^①	1/4"	SS-RL3M4F4-RT						
Série RL4: 0,25" (6,4 mm) passagem plena								
Conexão Swagelok (dupla anilha) para tubos	1/2"	SS-RL4S8	4,09 (104)	1,83 (46,5)		0,50 (12,7)	5,92 (150)	5,37 (136)
	12 mm	SS-RL4S12MM						
NPT Macho X Conexão Swagelok (dupla anilha) p/ tubos	1/2"	SS-RL4M8S8	4,09 (104)	1,43 (36,3)	1,83 (46,5)	0,50 (12,7)	5,52 (140)	5,37 (136)

Válvulas de Alta Pressão (Séries R3A e R4)

Conexões		Código para Pedido	Dimensões, pol. (mm)					
Entrada/Saída	Tamanho		A	B	C	D	E	H
Série R3A: 0,14" (3,6 mm) passagem plena								
Conexão Swagelok (dupla anilha) para tubos	1/4"	SS-4R3A	2,70 (68,6)	1,44 (36,6)	1,60 (40,6)	0,43 (10,9)	4,14 (105)	4,09 (104)
	6 mm	SS-6R3A-MM						
	8 mm	SS-8R3A-MM						
NPT Macho X Conexão Swagelok (dupla anilha) p/ tubos	1/4"	SS-4R3A1	2,70 (68,6)	1,19 (30,2)	1,17 (29,7)	0,43 (10,9)	3,89 (98,8)	4,09 (104)
NPT Macho X NPT Fêmea	1/4"	SS-4R3A5						
ISO Macho X ISO Fêmea ^①	1/4"	SS-4R3A5-RT						
Série R4: 0,25" (6,4 mm) passagem plena								
Conexão Swagelok (dupla anilha) para tubos	1/2"	SS-R4S8	4,09 (104)	1,83 (46,5)		0,50 (12,7)	5,92 (150)	5,37 (136)
	12 mm	SS-R4S12MM						
NPT Macho X Conexão Swagelok (dupla anilha) p/ tubos	1/2"	SS-R4M8S8	4,09 (104)	1,43 (36,3)	1,83 (46,5)	0,50 (12,7)	5,52 (140)	5,37 (136)

As dimensões são apresentadas com as porcas da conexão Swagelok apertadas com a mão.

① Especificações ISO 7/1, BS21, DIN-2999 e JIS B0203.

Informações para Pedido

Válvulas de Baixa Pressão (Séries RL3 e RL4)

A válvula é fornecida com a mola. A pressão de abertura deve ser ajustada. Selecione o código para pedido da válvula.

Configuração de Fábrica

As válvulas das Séries RL3 e RL4 estão disponíveis com molas de fábrica a uma pressão de ajuste especificada. Válvulas são testadas, bloqueadas e marcadas com a pressão; certificados de teste estão incluídos.

Para pedidos, adicione **SET** ao número de pedido da válvula e especifique o ajuste de pressão desejado.

Exemplo: SS-RL3SA-SET

Kits de Mola de Substituição

Os kits de mola de substituição incluem a mola e instruções de instalação. Selecione o código para pedido do kit de mola.

Série	Código para Pedido do Kit de Mola	Faixa de Pressão de Abertura psig (bar)
RL3	177-13K-RL3	10 a 225 (0,68 a 15,5)
RL4	177-13K-RL4	

Válvulas de Alta Pressão (Séries R3A e R4)

A válvula é fornecida sem a mola. Selecione o código para pedido da válvula e o código para pedido do kit de mola.

Kits de Mola

Os kits de mola incluem a mola, etiqueta, arame para travamento com lacre em aço inox 302, suporte da mola e instruções de instalação.

Selecione o código básico para pedido do kit e acrescente o sufixo da faixa de pressão de abertura desejada.

Exemplos: **177-R3A-K1-F**
177-13K-R4-C

Faixas de Pressões de Abertura psig (bar)	Sufixo da Mola	Cor da Mola
Kit de mola da Série R3A: código básico para pedido 177-R3A-K1-		
50 a 350 (3,4 a 24,1)	A	Azul
350 a 750 (24,1 a 51,7)	B	Amarelo
750 a 1500 (51,7 a 103)	C	Roxo
1500 a 2250 (103 a 155)	D	Laranja
2250 a 3000 (155 a 206)	E	Marron
3000 a 4000 (206 a 275)	F	Branco
4000 a 5000 (275 a 344)	G	Vermelho
5000 a 6000 (340 a 413)	H	Verde
Kit de mola da Série R4: código básico para pedido 177-13K-R4-		
50 a 350 (3,4 a 24,1)	A	Azul
350 a 750 (24,1 a 51,7)	B	Amarelo
750 a 1500 (51,7 a 103)	C	Roxo

Opções e Acessórios

Materiais da Vedação

O material standard da vedação é fluorcarbono FKM. Também estão disponíveis Buna N, etileno propileno e neoprene.

Para pedir uma *válvula* com material da vedação opcional acrescente o sufixo do material da sede ao código para pedido da válvula.

Material da Vedação	Sufixo	
	Válvulas	Kits de Ved.
Buna N	-BU	BN ¹
Etileno propileno	-EP	EP
Neoprene	-NE	NE
Fluorcarbono FKM	—	VI

¹ Use **BU** para kits de vedação da Série R3A.

Exemplos: SS-4R3A-**BU**
SS-RL3S4-**BU**

Para pedir um *kit de vedação para reposição*, insira a designação do material como prefixo (Série R3A) ou sufixo (todas as demais) ao código básico para pedido do kit de sede.

Exemplos: **BU-R3A-K2**; SS-3K-RL3-**BN**

Série RL3	Série R3A	Série RL4	Série R4
Código básico para pedido do kit de vedação			
SS-3K-RL3-	-R3A-K2	SS-3K-RL4-	SS-3K-R4-
Conteúdo do kit de vedação			
O-ring, vedação quad, disco com inserto, retentor e instruções	O-rings (2), vedação quad, retentor e instruções	O-ring, vedação quad, disco com inserto, retentor e instruções	O-ring, vedação quad, haste c/ inserto, instruções

Limpeza e Embalagem Especial (SC-11)

Para pedir válvulas de alívio da Série R limpas e embaladas de acordo com a especificação MS-06-63 "Limpeza e Embalagem Especiais SC-11" da Swagelok, para assegurar que as exigências de limpeza estejam conforme a Norma ASTM G93 Nível C, acrescente **-SC11** ao código para pedido da válvula.

Exemplo: SS-RL3S4-**SC11**

Opções e Acessórios

Manoplas para Operação Manual

A manopla para operação manual abre a válvula sem mudar a pressão de abertura.

Pode ser utilizada nas:

- Séries RL3 e RL4 - mola standard
- Série R3A - somente para molas A, B e C
- Série R4 - somente para mola A.

O diam. da manopla é 38,1 mm. A altura total da válv. com a manopla fechada é:

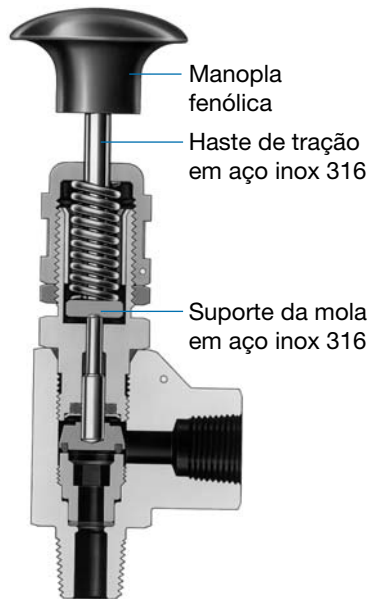
- 131 mm para as Séries R3A e RL3
- 172 mm para as Séries R4 e RL4.

Para pedir, acrescente **-MO** ao código para pedido da válvula.

Exemplo: SS-RL3S4-**MO**

Kits de Manopla para Operação Manual

Os kits contém a manopla, haste de tração, suporte da mola e instruções. Para pedir selecione o código para pedido do kit.



Séries	Código para Pedido p/ Kits de Manopla
RL3, R3A	SS-R3A-K5
RL4, R4	SS-R4-K5

⚠ As válvulas Swagelok de alívio proporcional nunca devem ser usadas como dispositivos de alívio de segurança.

⚠ As válvulas Swagelok de alívio proporcional não são "Acessórios de Segurança" conforme definido na Diretiva 97/23/EC para Equipamentos de Pressão.

Seleção de Produtos com Segurança

Ao selecionar um produto, o projeto de todo o sistema deve ser considerado para garantir sua segurança e performance sem defeitos. A função, compatibilidade de materiais, valores nominais adequados, instalação, operação e manutenção apropriados são de responsabilidade do projetista e do usuário do sistema.

Cuidado: Não misture ou troque componentes com os de outros fabricantes.

Garantia

Os produtos Swagelok são cobertos pela Garantia Vitalícia Limitada Swagelok. Para obter uma cópia do Termo de Garantia consulte o site www.swagelok.com ou contate seu distribuidor exclusivo da Swagelok.

Swagelok—TM Swagelok Company
© 2001 Swagelok Company
Original impresso nos U.S.A., CDÜ
Traduzido da edição de: 10/01/01, R1F
MS-01-141