

# Válvulas Agulha de Castelo Integral



## Séries O, 1, 18, 20 e 26

- Sistema de vedação ativa com auto-compensação
- Desenho compacto
- Pressões de trabalho de até 6000 psig (413 bar)
- Temperaturas de até 315°C

## Características

### Desenho do Obturador

- Vê - todas as séries
- Ponta macia - todas as séries
- Reguladoras - Séries O, 1 e 18

### Tamanho dos Orifícios

- De 2,0 a 9,5 mm

### Coefficiente de Vazão ( $C_v$ )

- De 0,09 a 1,80

### Padrões de Fluxo

- Reto, em ângulo e cruzado

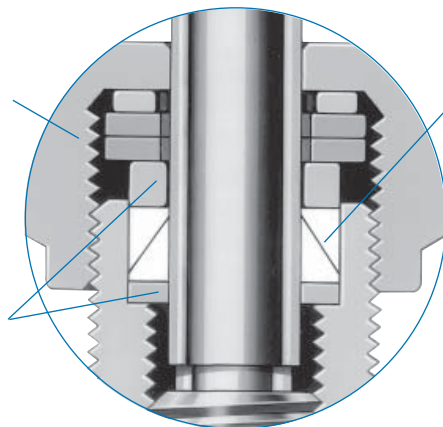
### Montagem em Painel

- Séries O, 1 e 18

### Sistema de Vedação com Auto-Compensação

A porca da vedação permite que se façam ajustes externos com facilidade

Vedação inteiramente apoiada reduz a necessidade de ajustes



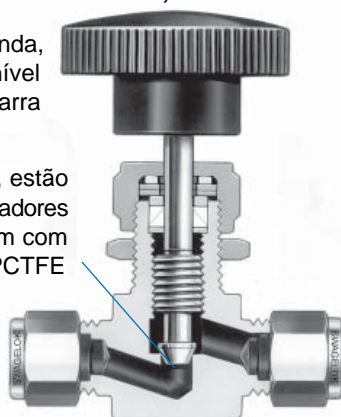
Vedação com 2 peças em estilo chevron com molas prato

- melhora a vedação
- reduz o desgaste por atrito
- compensa o desgaste
- reduz o torque de operação

#### Séries O, 1 e 18

Manopla redonda, também disponível manopla tipo barra

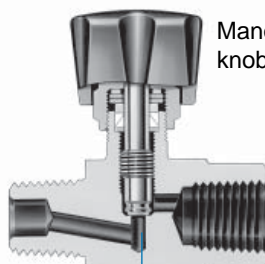
Obturador em Vê, estão disponíveis obturadores de regulagem com ponta macia em PCTFE



#### Série 20K

Manopla knob

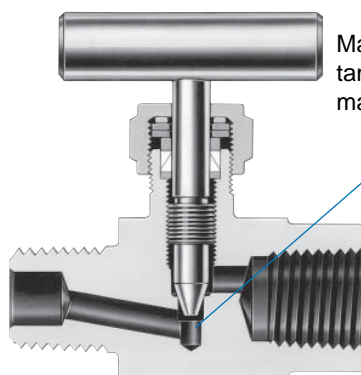
Obturador com ponta macia em PCTFE



#### Série 20V e 26

Manopla tipo barra, também disponível com manopla redonda

Obturador em Vê, estão disponíveis hastas de regulagem com ponta macia em PCTFE



## Valores Nominais de Pressão-Temperatura

Os valores nominais estão limitados a:

- 93°C máx. para obturador com ponta macia em PCTFE.
- 121°C máx. com vedação em UHMWPE.
- 232°C máx. com vedação em PFA.
- 315°C máx. com vedação em PEEK.

Para pedir uma válvula com obturador com ponta macia em PCTFE, vide **Informações para Pedido e Dimensões**, páginas 4 e 6.

Para pedir uma válvula com vedação em UHMWPE ou PEEK, vide **Opções e Acessórios**, página 7.

### Séries O, 1 e 18

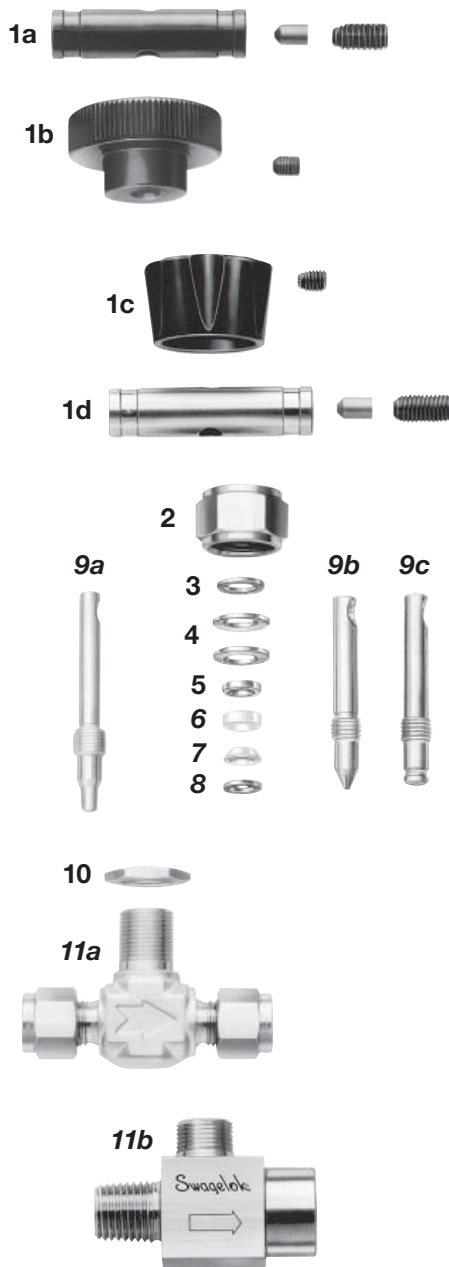
Classe ASME	2080	N/D		1500
Grupo de Material	2.2	N/D		3.4
Nome do Material	Aço Inox 316	Latão	Aço	Liga 400
Temperatura °C	Pressão Nominal psig (bar)			
-53 a -28	5000 (344)	3000 (206)	—	3000 (206)
37	5000 (344)	3000 (206)	3000 (206)	3000 (206)
93	4295 (295)	2350 (161)	2730 (188)	2640 (181)
121	4085 (281)	2200 (151)	2695 (185)	2555 (176)
148	3875 (266)	2050 (141)	2660 (183)	2470 (170)
176	3715 (255)	1470 (101)	2615 (180)	2430 (167)
204	3560 (245)	390 (26)	—	2390 (164)
232	3435 (236)	—	—	2380 (163)
260	3310 (228)	—	—	2375 (163)
315	3130 (215)	—	—	—

### Séries 20 e 26

Classe ASME	2500
Grupo de Material	2.2
Nome do Material	Aço Inox 316
Temperatura °C	Pressão Nominal psig (bar)
-53 a 37	6000 (413)
93	5160 (355)
121	4910 (338)
148	4660 (321)
176	4470 (307)
204	4280 (294)
232	4130 (284)
260	3980 (274)
315	3760 (259)

Para maiores informações sobre valores nominais de pressões de válvulas com conexões Swagelok para tubos, vide o catálogo MS-01-107 "Dados Técnicos sobre Tubos" da Swagelok®.

## Materiais de Construção



Componente	Séries	Materiais do Corpo das Válvulas			
		Acabamento do Material/Norma ASTM			
		Aço Inox 316	Latão	Aço	Liga 400
1 a Manopla tipo barra Pino da Manopla Cj. de parafusos	18	Alumínio anodizado 2024/B221 ou A209			
		Aço/A108			
		Aço cadmiado e niquelado			
1 b Manopla redonda Cj. de parafusos	O e 1	Fenólica com inserto em latão			
		Aço cadmiado e niquelado			
1 c Manopla knob Cj. de parafusos	20K	Alumínio anodizado 7129/B221	—		
		Aço cadmiado e niquelado			
1 d Manopla tipo barra Pino da manopla Cj. de parafusos	20V e 26	Aço Inox 316/A276	—		
		S17400/A564			
2 Porca da vedação	Todas	Aço Inox 316/A276	Latão 360/B16	12L14/A108	Liga R-405/B164
3 Anel	O, 1 <sup>①</sup> e 20	Aço Inox 304/A240, A167			
4 Molas da vedação	Todas <sup>②</sup>	S17700/A693			
5 Anel de vedação	Todas	Aço Inox 316/A240, A276, B783			
6 Vedação superior	Todas	PFA/D3307			
7 Vedação inferior					
8 Anel inferior	Todas	Aço Inox 316/A240			Liga 400/B127
9 a Haste com obturador de regulagem	O, 1 e 18	Aço Inox 316 Cromado <sup>③</sup> /A276	Aço Inox 316/A276		Liga R-405/B164
9 b Haste com obturador em Vê	Todas				
9 c Haste c/ pta. macia Ponta macia do obtur.	Todas				
10 Porca de fixação em painel	O, 1 e 18	Aço Inox 316	Latão 360/B16	Aço Inox 316	
11 a Corpo	O, 1 e 18	Aço Inox 316/A182	Latão 377/B283	Cadmiado 11L17/A108	Liga 400/B564
11 b Corpo	20 e 26	Aço Inox 316/A479			
Lubrificante	Todas	Com base de bissulfeto de tungstênio e fluorcarbono			

Os componentes molhados estão listados em caracteres *itálicos*.

Vide as especificações NACE para informações sobre os requisitos das conexões de aço inoxidável.

As séries de válvulas estão listadas com manoplas padrão. Para opções de manoplas vide **Manoplas** na pág 8.

① Válvulas da Série 1 com orifício de 0,172" (4,0 mm).

② Válvulas das Séries O, 20 e 1 com orifício de 0,172" (4,0 mm) - 2 molas;  
Válvulas das Séries 18, 26 e 1 com orifício de 0,250" (4,4 mm) - 3 molas.

③ Ponta do obturador de regulagem, do obturador em Vê e rosca; rosca da haste com obturador com ponta macia.

## Teste

Todas as válvulas de agulha de castelo integral são testadas na fábrica com nitrogênio a 1000 psig (69 bar). As vedações têm taxa máxima de vazamento permissível de 0,1 std cm<sup>3</sup>/min. Os corpos das válvulas são testados com líquido detector de vazamentos e nenhum vazamento pode ser detectado.

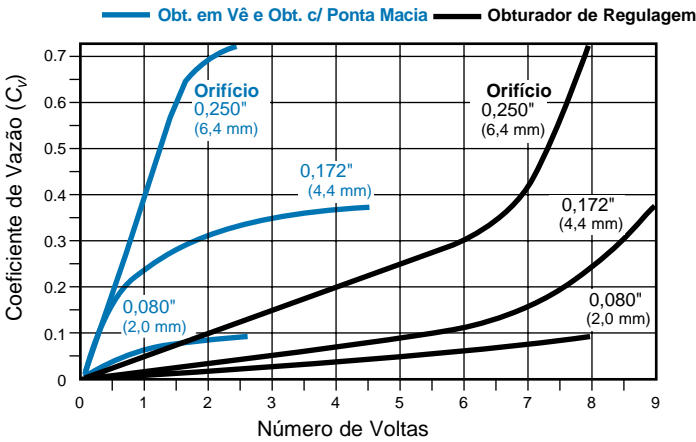
## Limpeza e Embalagem

Todas as válvulas de agulha de castelo integral são limpas e embaladas de acordo com a especificação MS-06-62 "Limpeza e Embalagem SC-10" da Swagelok. Limpeza e embalagem conforme a especificação MS-06-63 "Limpeza e Embalagem Especiais SC-11" da Swagelok, para assegurar que as exigências de limpeza estejam conforme a Norma ASTM G93 Nível C, podem ser oferecidas opcionalmente.

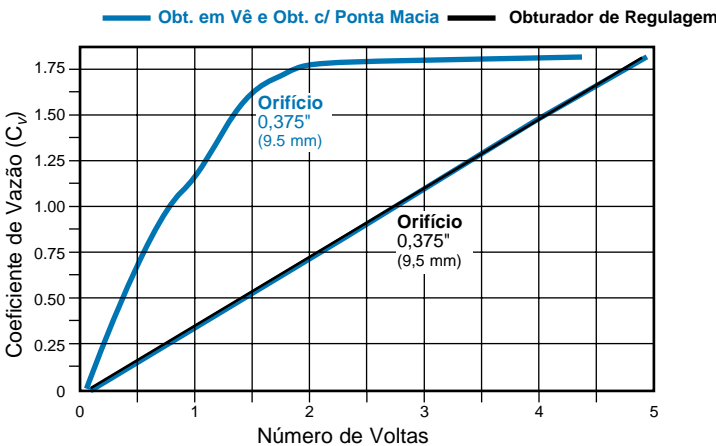
## Dados de Vazão a 37°C

### Coefficiente de Vazão x nº de Voltas

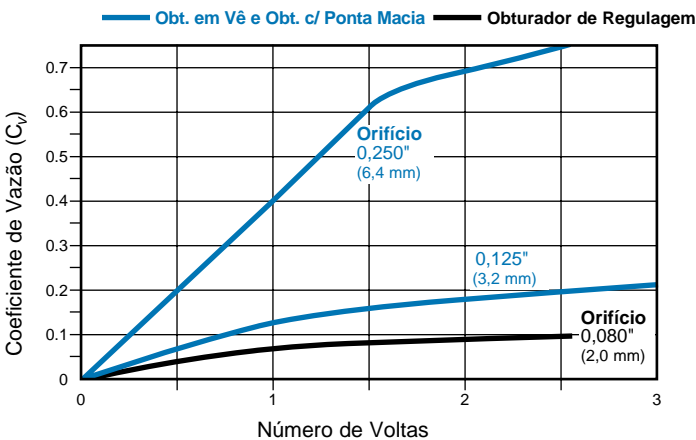
#### Séries O e 1



#### Série 18



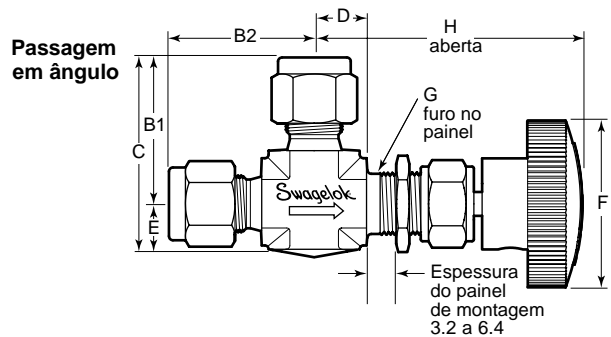
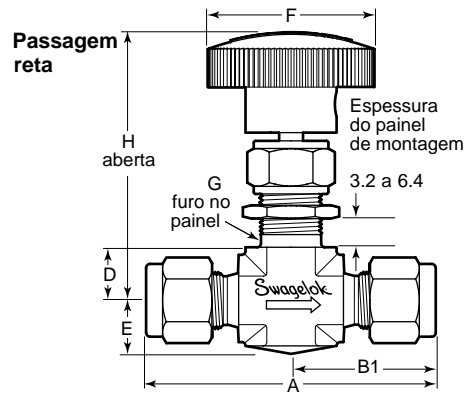
#### Séries 20 e 26



## Informações para Pedido e Dimensões

### Séries O, 1 e 18

As dimensões em polegadas (milímetros) servem apenas como referência e estão sujeitas a modificações.



### Válvulas de Aço Inoxidável com Obturador de Regulagem

Selecione o material e correspondente prefixo

#### Liga 400, Latão e Aço - Válvulas com Obturador de Regulagem

Substitua **SS** do código para pedido pelo prefixo do material.

Exemplo: **M-ORS2**

Material	Prefixo
Liga 400	M
Latão	B
Aço	S

#### Obturador em Vê e Ponta Macia

Substitua **R** do código para pedido por **V** para obturador em Vê ou **K** para obturador com ponta macia em PCTFE.

Exemplos: **SS-OVS2**  
**SS-OKS2**

#### Válvulas em Ângulo

Acrescente **-A** ao código para pedido.

Exemplo: **SS-ORS2-A**

#### Válvulas com Fluxo Cruzado

Algumas válvulas da Série 1 estão disponíveis com corpos em cruz que fornecem fluxo contínuo entre as portas laterais e fluxo on-off ou regulado pela porta inferior. Contate seu representante local da Swagelok para maiores informações.

Conexões		C <sub>v</sub>	Orifício pol. (mm)	Código para Pedido	Dimensões pol. (mm)								
Entrada/Saída	Tamanho				A	B <sub>1</sub>	B <sub>2</sub>	C	D	E	F	G	H
Conexão Swagelok (dupla anilha) para tubos em polegadas	1/8"	0,09	0,080 (2,0)	SS-ORS2	1,94 (49,3)	0,98 (24,9)		1,29 (32,8)	0,44 (11,2)	0,31 (7,9)	1,00 (25,4)	0,47 (11,9)	2,28 (57,9)
	1/4"	0,37	0,172 (4,4)	SS-1RS4	2,27 (57,6)	1,13 (28,7)		1,51 (38,4)		0,38 (9,7)	1,38 (35,1)	0,53 (13,5)	2,50 (63,5)
	3/8"	0,73	0,250 (6,4)	SS-1RS6	2,58 (65,5)	1,29 (32,8)		1,79 (45,5)	0,55 (14,0)	0,50 (12,7)	1,88 (47,8)	0,78 (19,8)	2,97 (75,4)
	1/2"			SS-1RS8	2,80 (71,1)	1,40 (35,6)		1,90 (48,3)					
	1/2"	1,80	0,375 (9,5)	SS-18RS8	3,80 (96,5)	1,90 (48,3)		2,65 (67,3)	0,75 (19,1)	3,00 (76,2)	1,03 (26,2)	3,91 (99,3)	
	3/4"			SS-18RS12									
Conexão Swagelok (dupla anilha) para tubos em milímetros	3 mm	0,09	0,080 (2,0)	SS-ORS3MM	1,94 (49,3)	0,98 (24,9)		1,29 (32,8)	0,44 (11,2)	0,31 (7,9)	1,00 (25,4)	0,48 (12,2)	2,28 (57,9)
	6 mm	0,37	0,172 (4,4)	SS-1RS6MM	2,27 (57,6)	1,13 (28,7)		1,51 (38,4)					
	8 mm			SS-1RS8MM	2,34 (59,4)	1,17 (29,7)		1,54 (39,1)					
	10 mm	0,73	0,250 (6,4)	SS-1RS10MM	2,60 (66,0)	1,30 (33,0)		1,80 (45,7)	0,55 (14,0)	0,50 (12,7)	1,88 (47,8)	0,78 (19,8)	2,97 (75,4)
	12 mm			SS-1RS12MM	2,80 (71,1)	1,40 (35,6)		1,90 (48,3)					
	12 mm	1,80	0,375 (9,5)	SS-18RS12MM	3,80 (96,5)	1,90 (48,3)		2,65 (67,3)	0,75 (19,1)	3,00 (76,2)	1,03 (26,2)	3,91 (99,3)	
	18 mm			SS-18RS18MM									
NPT Fêmea	1/8"	0,09	0,080 (2,0)	SS-ORF2	1,88 (47,8)	0,94 (23,9)		1,25 (31,8)	0,44 (11,2)	0,31 (7,9)	1,00 (25,4)	0,47 (11,9)	2,28 (57,9)
	1/8"	0,37	0,172 (4,4)	SS-1RF2	1,62 (41,1)	0,81 (20,6)		1,19 (30,2)		0,38 (9,7)	1,38 (35,1)	0,53 (13,5)	2,50 (63,5)
	1/4"	0,73	0,250 (6,4)	SS-1RF4	2,12 (53,8)	1,06 (26,9)		1,56 (39,6)	0,55 (14,0)	0,50 (12,7)	1,88 (47,8)	0,78 (19,8)	2,97 (75,4)
	3/8"	1,80	0,375 (9,5)	SS-18RF6	3,00 (76,2)	1,50 (38,1)		2,25 (57,2)					
	1/2"			SS-18RF8									
NPT Macho	1/8"	0,09	0,080 (2,0)	SS-ORM2	1,50 (38,1)	0,75 (19,1)		1,06 (26,9)	0,44 (11,2)	0,31 (7,9)	1,00 (25,4)	0,47 (11,9)	2,28 (57,9)
	1/8"	0,37	0,172 (4,4)	SS-1RM2	1,62 (41,1)	0,81 (20,6)		1,19 (30,2)					
	1/4"			SS-1RM4	1,97 (50,0)	0,98 (24,9)		1,36 (34,5)					
	3/8"	0,73	0,250 (6,4)	SS-1RM6	2,25 (62,5)	1,12 (28,4)		1,62 (41,1)	0,55 (14,0)	0,50 (12,7)	1,88 (47,8)	0,78 (19,8)	2,97 (75,4)
	1/2"	1,80	0,375 (9,5)	SS-18RM8	3,00 (76,2)	1,50 (38,1)		2,25 (57,2)					
NPT Macho x Conexão Swagelok (dupla anilha) para tubos	1/8"	0,09	0,080 (2,0)	SS-ORM2-S2	1,73 (43,9)	0,98 (24,9)	0,75 (19,1)	1,29 (32,8)	0,44 (11,2)	0,31 (7,9)	1,00 (25,4)	0,47 (11,9)	2,28 (57,9)
	1/4"	0,37	0,172 (4,4)	SS-1RM4-S4	1,95 (49,5)	1,13 (28,7)	0,98 (24,9)	1,51 (38,4)		0,38 (9,7)	1,38 (35,1)	0,53 (13,5)	2,50 (63,5)
	1/4" x 3/8"	0,73	0,250 (6,4)	SS-1RM4-S6	2,42 (61,5)	1,29 (32,8)	1,12 (28,4)	1,79 (45,5)	0,55 (14,0)	0,50 (12,7)	1,88 (47,8)	0,78 (19,8)	2,97 (75,4)
	3/8"			SS-1RM6-S6		1,90 (48,3)							
	3/8" x 1/2"			SS-1RM6-S8	2,52 (64,0)	1,40 (35,6)							
NPT Macho x NPT Fêmea	1/4"	0,73	0,250 (6,4)	SS-1RM4-F4	2,19 (55,6)	1,06 (26,9)	1,12 (28,4)	1,56 (39,6)	0,55 (14,0)	0,50 (12,7)	1,88 (47,8)	0,78 (19,8)	2,97 (75,4)
	1/2"	1,80	0,375 (9,5)	SS-18RM8-F8	3,00 (76,2)	1,50 (38,1)		2,25 (57,2)	0,75 (19,1)		3,00 (76,2)	1,03 (26,2)	3,88 (98,6)
Fêmea ISO <sup>①</sup> (BSPT)	1/4"	0,73	0,250 (6,4)	SS-1RF4RT	2,12 (53,8)	1,06 (26,9)		1,56 (39,6)	0,55 (14,0)	0,50 (12,7)	1,88 (47,8)	0,78 (19,8)	2,97 (75,4)
	3/8"	1,80	0,375 (9,5)	SS-18RF6RT	3,00 (76,2)	1,50 (38,1)		2,25 (57,2)	0,75 (19,1)		3,00 (76,2)	1,03 (26,2)	3,88 (98,6)
	1/2"			SS-18RF8RT									

Dimensões determinadas usando válvulas com hastes de regulagem e manoplas padrão. As dimensões são apresentadas com as porcas da conexão Swagelok apertadas com a mão.

① Vide especificações ISO 7/1, BS EN 10226-1, DIN-2999, JIS B0203.

## Informações para Pedido e Dimensões

### Séries 20 e 26

As dimensões servem apenas como referência e estão sujeitas a modificações.

Selecione um código para pedido.

Para obturador com ponta macia em PCTFE, em válvulas padrão com obturadores em Vê, substitua **V** por **K**.

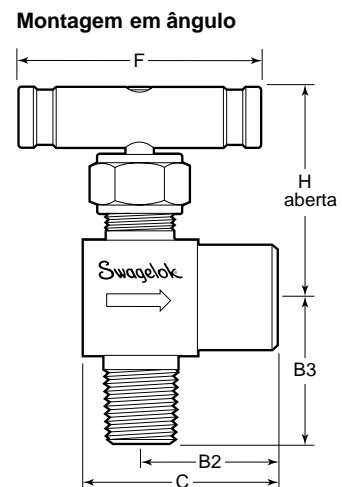
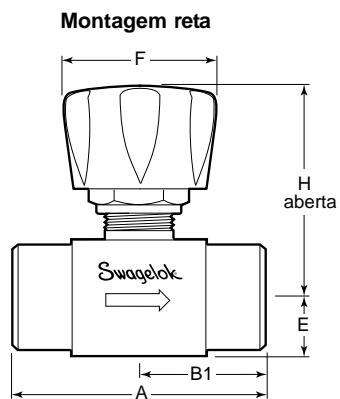
Exemplo: SS-20KS4

### Válvulas em Ângulo

Estão disponíveis corpos em ângulo para as válvulas listadas com dimensões C.

Acrescente **-A** ao código para pedido.

Exemplo: SS-20KM4-F4-A



Conexões		C <sub>v</sub>	Orifício pol.(mm)	Código para Pedido	Dimensões, pol. (mm)							
Entrada/Saída	Tamanho				A	B1	B2	B3	C	E	F	H
<b>Série 20 com obturador com ponta macia em PCTFE</b>												
NPT Fêmea	1/4"	0,09	0,080 (2,0)	SS-20KF4	1,88 (47,8)	0,94 (23,9)	—	—	—	0,42 (10,7)	1,12 (28,4)	1,66 (42,2)
NPT Macho	1/4"			SS-20KM4	1,94 (49,3)	0,97 (24,6)	—	—	—			
NPT Macho x NPT Fêmea	1/4"			SS-20KM4-F4	1,91 (48,5)	0,94 (23,9)	1,00 (25,4)	1,03 (26,2)	1,44 (36,6)			
<b>Séries 20 e 26 com obturador de regulagem em Vê</b>												
Conexão Swagelok (dupla anilha) para tubos	1/4"	0,21	0,125 (3,2)	SS-20VS4	2,46 (62,5)	1,23 (31,2)	1,13 (28,7)	1,16 (29,5)	1,57 (39,9)	0,42 (10,7)	1,75 (44,4)	1,66 (42,2)
	3/8"	0,73	0,250 (6,4)	SS-26VS6	3,08 (78,2)	1,54 (39,1)	—	—	—	0,66 (16,8)	2,50 (63,5)	2,31 (58,7)
	1/2"			SS-26VS8	3,30 (83,8)	1,65 (41,9)	—	—	—	—	—	—
NPT Fêmea	1/4"	0,21	0,125 (3,2)	SS-20VF4	1,88 (47,8)	0,94 (23,9)	1,00 (25,4)		1,44 (36,6)	0,42 (10,7)	1,75 (44,4)	1,66 (42,2)
	3/8"	0,73	0,250 (6,4)	SS-26VF6	2,50 (63,5)	1,25 (31,8)	—	—	—	0,66 (16,8)	2,50 (63,5)	2,31 (58,7)
	1/2"			SS-26VF8			1,41 (35,8)		2,06 (52,3)			
NPT Macho	1/4"	0,21	0,125 (3,2)	SS-20VM4	1,94 (49,3)	0,97 (24,6)	—	—	—	0,42 (10,7)	1,75 (44,4)	1,66 (42,2)
NPT Macho x Conexão Swagelok para tubos	1/4"			SS-20VM4-S4	—	—	1,13 (28,7)	1,00 (25,4)	1,57 (39,9)	—		
NPT Macho x NPT Fêmea	1/4"			0,73	0,250 (6,4)	SS-20VM4-F4	1,91 (48,5)	0,94 (23,9)	1,00 (25,4)	1,03 (26,2)	1,44 (36,6)	
	3/8"	SS-26VM6-F6	2,50 (63,5)			1,25 (31,8)	1,41 (35,8)	1,22 (31,0)	2,06 (52,3)	0,66 (16,8)	2,50 (63,5)	2,31 (58,7)
	1/2"	SS-26VM8-F8	2,55 (64,8)			1,25 (31,8)	1,41 (35,8)					
	3/4" a 1/2"	SS-26VM12-F8	2,50 (63,5)			1,25 (31,8)	—	—	—	—		
Fêmea ISO <sup>®</sup> (BSPT)	1/4"	0,21	0,125 (3,2)	SS-20VF4RT	1,88 (47,8)	0,94 (23,9)	—	—	—	0,42 (10,7)	1,75 (44,4)	1,66 (42,2)
	1/2"	0,73	0,250 (6,4)	SS-26VF8RT	2,50 (63,5)	1,25 (31,8)	—	—	—	0,66 (16,8)	2,50 (63,5)	2,31 (58,7)

As dimensões são apresentadas com as porcas da conexão Swagelok apertadas com a mão.

① Vide especificações ISO 7/1, BS EN 10226-1, DIN-2999, JIS B0203.



## Opções e Acessórios

### Materiais de Vedação da Haste

A vedação padrão usa duas peças de PFA em estilo chevron. Para vedações opcionais adicione ao código o sufixo **-P** para UHMWPE ou **-PK** para PEEK. Para obter os valores nominais de válvulas com vedações opcionais para as hastes, vide **Valores Nominais de Pressão-Temperatura**, na página 2. A tabela à direita apresenta os lubrificantes usados para as vedações com materiais opcionais.

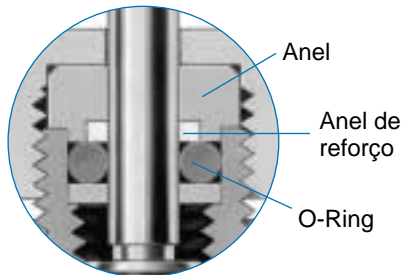
Exemplos: SS-ORS2-P  
SS-20KF4-PK

### Kits de Vedação das Hastes

Estão disponíveis kits de vedação em PFA, UHMWPE, e PEEK. Os kits contêm vedações para as hastes, molas, lubrificante e instruções de montagem.

Série da Válvula	Orifício pol. (mm)	Material de Vedação da Haste, Código p/ Pedido do Kit		
		PFA	UHMWPE	PEEK
O	Todos	PFA-91K-O	PE-91K-O	PK-91K-O
1	0,172 (4,4)	PFA-91K-14	PE-91K-14	PK-91K-14
	0,250 (6,4)	PFA-91K-16	PE-91K-16	PK-91K-16
18	Todos	PFA-91K-18	PE-91K-18	PK-91K-18
20	Todos	PFA-91K-20	PE-91K-20	PK-91K-20
26	Todos	PFA-91K-16	PE-91K-16	PK-91K-16
Lubrificante		Com base de bissulfeto de tungstênio e fluorcarbono	Com base de bissulfeto de molibdênio e hidrocarbonetos	Com base de bissulfeto de tungstênio e bissulfeto de molibdênio e fluorcarbono

### Vedação da Haste com O-Ring



A vedação da haste com O-Ring inclui:

- Anel em Aço Inox 316/ASTM A276 para válvulas em Aço Inox 316, aço e Liga 400 ou anel em latão 360 para válvula em latão.
- Anel de reforço em PTFE/ASTM D1710 e lubrificante com base de silicone para todos os O-Rings, exceto os de etileno propileno que requerem um anel de reforço de polietileno/ASTM D4020 e lubrificante de bissulfeto de molibdênio com base de hidrocarboneto.
- O-Ring.

Material do O-Ring	Temperatura Nominal °C	Sufixo do O-Ring	Prefixo do Kit	Código p/ Pedido do Kit Básico
Buna C	-53 a 121	-BC	BC70	-9K-O (Séries O e 20)
Buna N	-28 a 121	-B	BN70	
Etileno propileno		-E	EP70	-9K-14 (Série 1, orifício de 0,172")
Fluorcarbono FKM	-28 a 232	-V	VA70	-9K-16 (Série 1, orifício de 0,250")
Kalrez®		-KZ	KZ70	-9K-18 (Série 18)
Silicone	-28 a 121	-SI	SI70	

### Válvulas com Anel de Vedação com O-Ring

Acrescente o sufixo do O-Ring ao código para pedido.

Exemplos: SS-ORS2-BC  
SS-20KF4-B

### Kit de Manutenção para Vedação com O-Ring

Os kits de manutenção contêm O-Ring, anel de refôrço, lubrificante e instruções.

Para pedir, acrescente o prefixo do kit ao seu código para pedido.

Exemplo: **BC70-9K-O**

## Manoplas

- A manopla fenólica preta redonda é padrão para as válvulas das Séries O e 1; manoplas fenólicas em cores, manoplas tipo barra em aço inoxidável 316, ou em alumínio anodizado na cor preta são opcionais.
- A manopla tipo barra em alumínio anodizada na cor preta é padrão para as válvulas da Série 18; manoplas fenólicas redondas ou manoplas tipo barra em aço inoxidável são opcionais.

### Válvulas e Opções de Manoplas

Adicione um sufixo de manopla ao código para pedido

Manopla	Sufixo (Séries O e 1)	Sufixo (Séries 18, 20 e 26)	Sufixo da Cor da Manopla
Fenólica preta	-BK	-BKP	-BK
Fenólica azul	-BL	-BLP	-BL
Fenólica verde	-GR	-GRP	-GR
Fenólica laranja	-OG	-OGP	-OG
Fenólica vermelha	-RD	-RDP	-RD
Fenólica amarela	-YW	-YWP	-YW
Barra em Inox 316	-SH	-SH	—
Barra em alum. anodizado em preto	-BKB	-BKB	—

Exemplos:

SS-ORS2-**BL**

SS-20KF4-**SH**

## Operação com Gases Ácidos

Estão disponíveis válvulas de agulha de castelo integral com conexões NPT fêmea, ISO fêmea e NPT macho para serviço com gases ácidos. A haste e o anel inferior são de Liga 400 ou de liga R-405. Os materiais molhados são escolhidos de acordo com a Especificação NACE MR0175 para materiais resistentes ao cracking por tensões causadas por sulfetos. Para pedir, acrescente **-SG** ao código para pedido.

Exemplo: SS-ORF

## Limpeza e Embalagem Especial (SC-11)

Para pedir válvulas de agulha de castelo integral limpas e embaladas de acordo com a especificação MS-06-03 "Limpeza e Embalagem Especiais SC-11" da Swagelok, para assegurar que as exigências de limpeza estejam conforme a Norma ASTM G93 Nível C, acrescente **-SC11** ao código para pedido.

Exemplo: SS-ORS2-**SC11**

### Seleção de Produtos com Segurança

Ao selecionar um produto, o projeto de todo o sistema deve ser considerado para garantir sua segurança e performance sem defeitos. A função, compatibilidade de materiais, valores nominais adequados, instalação, operação e manutenção apropriados são de responsabilidade do projetista e do usuário do sistema.

**Cuidado: Não misture ou troque componentes com os de outros fabricantes.**

- A manopla tipo knob de alumínio anodizada na cor preta é padrão para as válvulas da Série 20K; manoplas fenólicas redondas, manoplas tipo barra em aço inoxidável 316, ou em alumínio anodizado na cor preta são opcionais.
- A manopla tipo barra de aço inox 316 é padrão para as válvulas das Séries 20V e 26; manoplas fenólicas redondas e manoplas tipo barra em alumínio anodizado na cor preta são opcionais.

### Kits de Manopla

Os kits de manoplas contém manoplas e instruções de montagem. Selecione um código para pedido do kit de manopla.

Para kits de manopla coloridos substitua **BK** no código para pedido pelo sufixo de cor do kit.

Série da Válvula	Orifício pol. (mm)	Código para Pedido para Kits de Manopla		
		Fenólico Preto	Barra de Alum. Preto	Barra em Aço Inox. 316
O	Todos	PH-5K-OK-BK	A-5K-14B-BK	SS-5K-14B
1	0,172 (4,4)	PH-5K-14K-BK	A-5K-6NB-BK	SS-5K-6NB
	0,250 (6,4)	PH-5K-4K-BK	A-5K-6NB-BK	SS-5K-6NB
18	Todos	PH-5K-7K-BK	A-5K-18B-BK	SS-5K-7B
20	Todos	PH-5K-14K-BK	A-5K-14B-BK	SS-5K-14B
26	Todos	PH-5K-4K-BK	A-5K-6NB-BK	SS-5K-6NB

Exemplo: PH-5K-OK-**BL**

Para pedir um kit de manopla knob de alumínio anodizada na cor preta para válvula da Série 20K use como código para pedido **A-5S-20K-BK**.

## Serviço em Oxigênio

Para maiores informações sobre riscos e perigos em sistemas com oxigênio vide o boletim técnico MS-06-13 "Segurança para Sistemas de Oxigênio" da Swagelok.

⚠ **Pode ser requerido ajuste da vedação durante a vida útil da válvula.**

⚠ **Válvulas que não foram operadas por um período de tempo podem requerer um torque de atuação inicial mais elevado.**

## Garantia

Os produtos Swagelok são cobertos pela Garantia Vitalícia Limitada Swagelok. Para obter uma cópia do Termo de Garantia consulte o site [www.swagelok.com](http://www.swagelok.com) ou contate seu distribuidor exclusivo da Swagelok.