

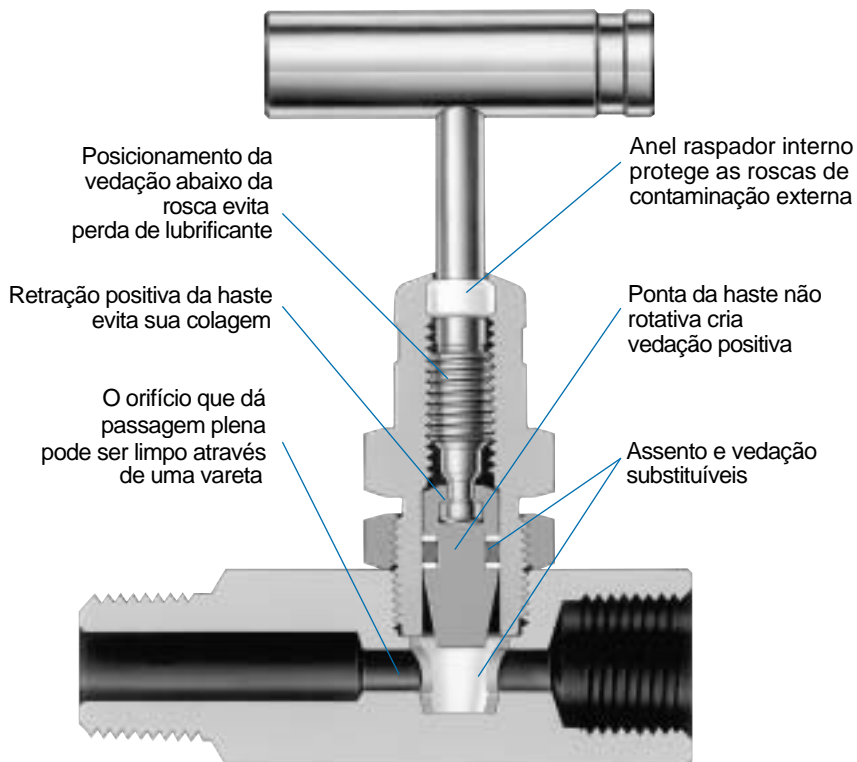
Válvulas Macho com Atuação Vertical



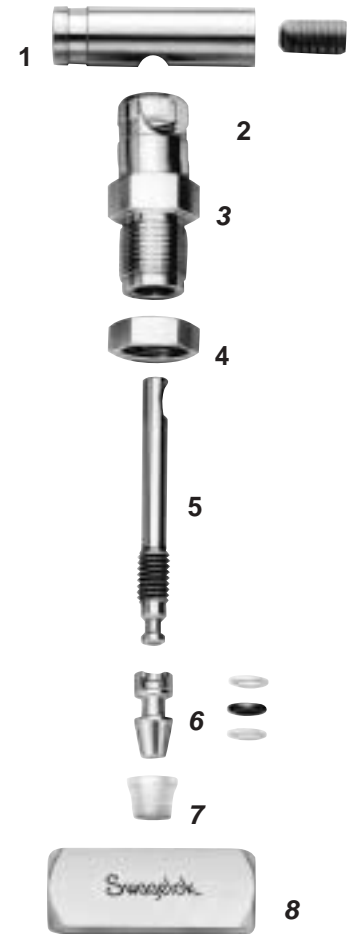
Séries 4P e 5P

- O orifício pode ser limpo através de uma vareta e tem passagem direta para máxima vazão
- Pressões de trabalho de até 6000 psig (413 bar)
- A vedação fica abaixo das roscas
- O projeto da válvula permite reposição do assento e da extremidade da haste

Características



Materiais de Construção



Valores Nominais de Pressão-Temperatura

As válvulas padrões tem assentos em acetel, O-Rings em fluorcarbono FKM e anéis de reforço em PTFE. Seus valores nominais são:

■ Máximo de 121°C para fluidos compatíveis com o assento em acetel, exceto para água e vapor, para os quais não se recomendam temperaturas superiores a 93°C.

Os valores nominais podem ser estendidos para:

■ -53°C com O-Rings em Buna C.

■ 204°C com assento em PEEK ou PFA e o-Rings em fluorcarbono FKM ou Kalrez®.

Para pedir assentos em PEEK ou PFA, vide **Instruções para Pedidos**.

Para pedir O-Rings em materiais opcionais, vide **Opções e Acessórios**, na página 4.

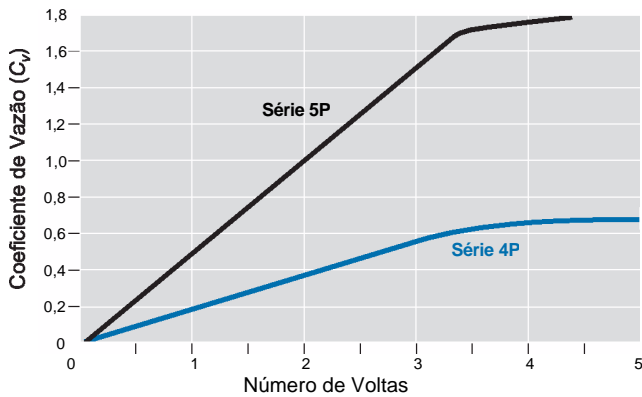
Material	Aço Inoxidável 316			Liga 400		
	Acetal	PEEK	PFA	Acetal	PEEK	PFA
Material do Assento						
Temperatura, °C	Pressão Nominal, psig (bar)					
-28 a 37	6000 (413)	6000 (413)	750 (51,6)	5000 (344)	5000 (344)	750 (51,6)
93	2650 (182)	3000 (206)	625 (43,0)	2650 (182)	3000 (206)	625 (43,0)
121	1000 (68,9)	1600 (110)	450 (31,0)	1000 (68,9)	1600 (110)	450 (31,0)
148	—	1300 (89,5)	300 (20,6)	—	1300 (89,5)	300 (20,6)
176	—	1200 (82,6)	200 (13,7)	—	1200 (82,6)	200 (13,7)
204	—	1000 (68,9)	100 (6,8)	—	1000 (68,9)	100 (6,8)

Componente	Materiais do Corpo	
	Aço Inox 316	Liga 400
	Material/ Norma ASTM	
1 Manopla	Aço Inoxidável 316/A276	
Parafuso de trava	S1 7400/A564	
2 Anel raspador	PTFE reforçado com vidro	
3 Castelo	Aço Inox 316/A479	Liga 400/B164
4 Porca de trava	Aço Inoxidável 316/B783	
5 Haste	S17400/A564	
6 Ponta da haste	Aço Inox 316/A276	Liga 400/B164
Anéis de reforço	PTFE/D1710	
O-Ring	Fluorcarbono FKM	
7 Assento	Acetal/D4181	
8 Corpo	Aço Inox 316/A479	Liga 400/B164
Lubrificantes molhados	Com base de Silicone	
Lubrificantes não-molhados	Bissulfeto de tungstênio, e com base de fluorcarbono	

Os componentes molhados estão listados em caracteres *itálicos*.

Dados de Vazão a 37°C

Coefficiente de Vazão X Voltas de Abertura



Teste

Todas as válvulas macho com atuação vertical das Séries 4P e 5P são testadas na fábrica com nitrogênio a 1000 psig (69 bar). As vedações têm taxa máxima de vazamento permissível de 0,1 std cm³/min. Os corpos das válvulas são testados com líquido detector de vazamentos e nenhum vazamento pode ser detectado.

Limpeza e Embalagem

Todas as válvulas macho com atuação vertical das Séries 4P e 5P são limpas e embaladas de acordo com a especificação MS-06-62 "Limpeza e Embalagem SC-10" da Swagelok.

Informações para Pedido e Dimensões

As dimensões em polegadas (milímetros) servem apenas como referência e estão sujeitas a modificações.

Válvulas em Aço Inoxidável

Selecione um código para pedido.

Válvulas em Liga R-400 (Série 5P)

Substitua **SS** por **M**.

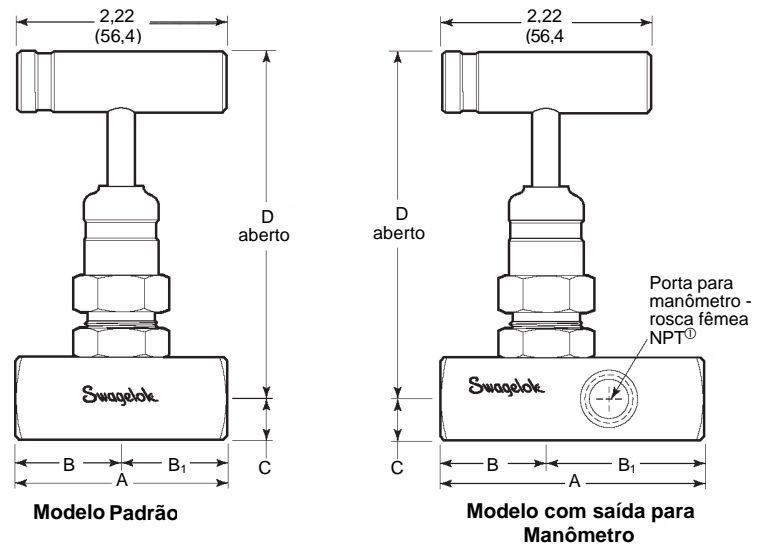
Exemplo: **M-5PDF8**

Materiais Opcionais para o Assento

Os assentos em Acetal são padrões.

Para materiais de assento opcionais, substitua **D** no código para pedido por **P** para PEEK ou **T** para PFA.

Exemplo: **SS-4PPF4**



Conexões		C _v	Orifício pol. (mm)	Código para Pedido	Série	Modelo	Dimensões, pol. (mm)				
Ent./Saída	Tam.						A	B	B ₁	C	D
Rosca NPT Fêmea	1/4"	0,63	0,187 (4,8)	SS-4PDF4	4P	Padrão	2,24 (56,9)	1,12 (28,4)	1,12 (28,4)	0,44 (11,2)	3,77 (95,8)
				SS-4PDGF4	4P	P/ manômetro ^①	2,87 (72,9)		1,75 (44,4)	0,50 (12,7)	
	1/2"	1,80	0,250 (6,4)	SS-5PDF8	5P	Padrão	2,66 (67,6)	1,33 (33,8)	1,33 (33,8)	0,56 (14,2)	3,83 (97,3)
				SS-5PDGF8	5P	P/ manômetro ^①	3,58 (90,9)		2,25 (57,2)		
Rosca NPT Macho/Fêmea	1/4"	0,63	0,187 (4,8)	SS-4PDM4-F4	4P	Padrão	2,90 (73,4)	1,78 (45,2)	1,12 (28,4)	0,44 (11,2)	3,77 (95,8)
				SS-4PDM8-F4	4P	Padrão	3,01 (76,5)				
	1/2 a 1/4"	1,80	0,250 (6,4)	SS-4PDGM8-F4 ^②	4P	P/ manômetro ^①	4,87 (124)	3,12 (79,2)	1,75 (44,4)	0,50 (12,7)	3,83 (97,3)
				SS-5PDM8-F8	5P	Padrão	3,49 (88,6)	2,16 (54,9)	1,33 (33,8)		
	1/2"	1,80	0,250 (6,4)	SS-5PDGM8-F8 ^②	5P	P/ manômetro ^①	5,58 (142)	3,33 (84,6)	2,25 (57,2)	0,56 (14,2)	3,83 (97,3)
				SS-5PDM12-F8	5P	Padrão	3,49 (88,6)	2,16 (54,9)	1,33 (33,8)		
3/4 a 1/2"	1,80	0,250 (6,4)	SS-5PDGM12-F8 ^②	5P	P/ manômetro ^①	5,58 (142)	3,33 (84,6)	2,25 (57,2)			

^① O tamanho da porta para corpos em aço inoxidável 316 é igual ao tamanho da porta de saída; os corpos em liga 400 possuem porta para manômetro de 1/4".

^② Corpo com extensão de 2" (50,8 mm) para inserção no isolamento da linha de tubulação.

Opções e Acessórios

Materiais Opcionais para O-Rings

O-Rings em fluorocarbono FKM são padrão. Para O-Rings em outros materiais, acrescente um sufixo ao código para pedido da válvula.

Material do O-Ring	Sufixo	Temperatura Nominal, °C
Buna C	-BC	-53 a 121
Buna N	-B	-28 a 121
Etileno-propileno	-E	
Kalrez	-KZ	-28 a 204
Silicone	-SI	-28 a 121

Exemplo: SS-4PDF4-BC

Kits de Manutenção da Vedação

Os kits de manutenção contêm a ponta da haste, O-Ring em fluorocarbono FKM, anel de reforço em PTFE, assento, lubrificantes e instruções. Selecione um código para pedido do kit.

Material do Assento	Código para Pedido do Kit
Acetal/ASTM D4181	SS-9K-5PD
PFA/ASTM D3307	SS-9K-5PT
PEEK	SS-9K-5PP

Para pedir kits para válvulas em liga 400 (somente a Série 5P), substitua **SS** por **M**.

Exemplo: M-9K-5PD

Limpeza e Embalagem Especiais (SC-11)

Para pedir válvulas macho com atuação vertical das Séries 4P e 5P limpas e embaladas de acordo com a especificação MS-06-63 "Limpeza e Embalagem Especiais SC-11" da Swagelok, para assegurar que as exigências de limpeza dos produtos estejam conforme a Norma ASTM G93 Nível C, acrescente **-SC11** ao código para pedido da válvula.

Exemplo: SS-4PDF4-SC11

Seleção de Produtos com Segurança

Ao selecionar um produto, o projeto de todo o sistema deve ser considerado para garantir sua segurança e performance sem defeitos. A função, compatibilidade de materiais, valores nominais adequados, instalação, operação e manutenção apropriados são de responsabilidade do projetista e do usuário do sistema.

Cuidado: Não misture ou troque componentes com os de outros fabricantes.

Montagem em Painel

Está disponível montagem em painel para as válvulas das Séries 4P e 5P. Uma porca para painel, em aço inoxidável, é montada no castelo roscado. A máxima espessura do painel é de 1/2" (12,7 mm) e o tamanho do furo no painel é de 25/32" (19,8 mm).

Para pedir, acrescente **-PM** ao código para pedido da válvula.

Exemplo: SS-4PDF4-PM



Serviço com Gases Ácidos

Ambas as Séries 4P e 5P de válvulas macho com atuação vertical estão disponíveis para serviço com gases ácidos. Os materiais são selecionados de acordo com a Especificação NACE MR0175/ISO.

Materiais

Corpo e castelo: aço inoxidável 316 recozido

O-Ring: etileno-propileno, lubrificante com base de silicone

Haste: aço inoxidável 316/ASTM A176 endurecido por encruamento, lubrificada com bissulfeto de tungstênio e lubrificante com base fluorada na rosca

Ponta da haste: liga 400/ASTM B164

Todos os demais componentes são os mesmos do produto padrão.

Valores Nominais de Pressão-Temperatura

Os valores nominais são os mesmos das válvulas padrão em aço inoxidável 316 com assentos em acetal ou PEEK e O-Rings em etileno-propileno.

Informações para Pedido

Para pedir, acrescente **-SG** ao código para pedido da válvula.

Exemplo: SS-4PDF4-SG

Serviço em Oxigênio

Para mais informações sobre riscos e perigos em sistemas enriquecidos com oxigênio vide o MS-06-13 "Relatório Técnico de Segurança para Sistemas de Oxigênio" da Swagelok.

Garantia

Os produtos Swagelok são cobertos pela Garantia Vitalícia Limitada Swagelok. Para obter uma cópia do Termo de Garantia consulte o site www.swagelok.com ou contate seu distribuidor exclusivo da Swagelok.