

Válvulas Agulha em PFA

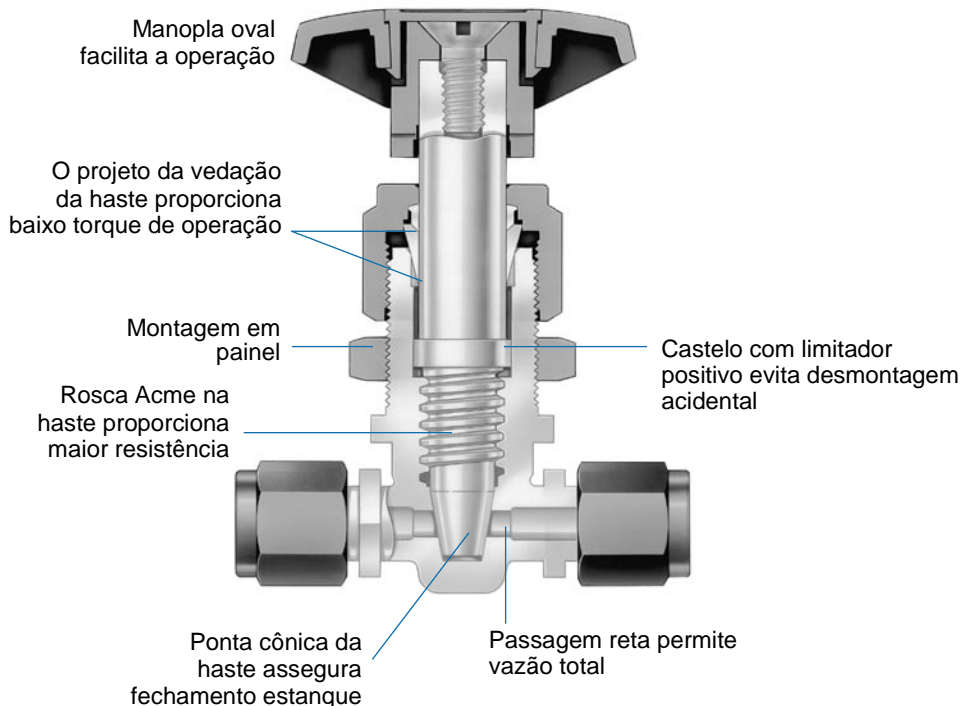


Série 4RP

- PFA de alta pureza
- Pressões de trabalho de até 180 psig (12,4 bar)
- Temperaturas de até 148°C
- Conexões Swagelok® para tubos em PFA de 1/4", 3/8" e 1/2"

Características

- Passagem reta permite vazão total
- Ponta cônica da haste permite regulagem da vazão
- Vedação da haste resistente a vazamento e com baixo torque de operação
- PFA de alta pureza com baixo nível de materiais extraíveis para maior resistência química
- Conexões Swagelok® para tubos em PFA asseguram desempenho consistente



Dados Técnicos

Conexão Swagelok para Tubo	Código para Pedido	Orifício pol. (mm)	C _v
1/4"	PFA-4RPS4	0,156 (4,0)	0,38
3/8"	PFA-4RPS6	0,250 (6,4)	1,39
1/2"	PFA-4RPS8		

Valores Nominais de Pressão-Temperatura

Conexão	1/4", 3/8"	1/2"
Temperatura, °C	Pressão Nominal, psig (bar)	
-17 a 21	180 (12,4)	125 (8,6)
37	160 (11,0)	110 (7,5)
65	125 (8,6)	87 (5,9)
93	95 (6,5)	66 (4,5)
121	69 (4,7)	49 (3,3)
148	50 (3,4)	33 (2,2)

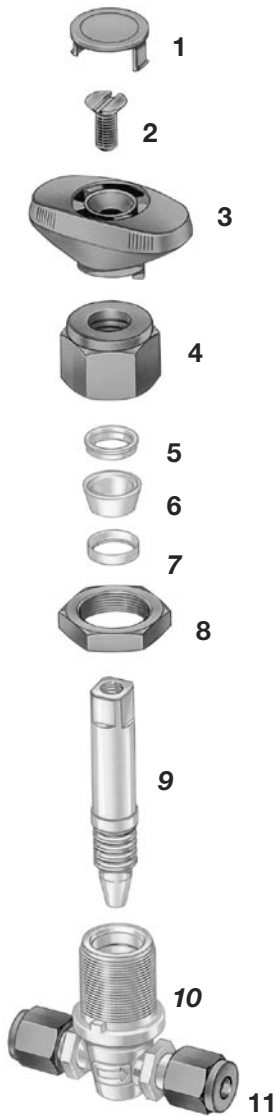
Teste

Todas as válvulas agulha Swagelok da Série 4RP, em PFA, são testadas na fábrica com nitrogênio na sua pressão nominal para verificação do vazamento no assento, e o valor máximo permissível é de 0,1 std cm³/min. A vedação da haste é testada com hélio na pressão nominal e o vazamento máximo permissível é de 1 x 10⁻³ std cm³/s.

Limpeza e Embalagem

Todas as válvulas agulha Swagelok da Série 4RP, em PFA, são limpas e embaladas conforme a especificação MS-06-02 "Limpeza e Embalagem SC-10" da Swagelok.

Materiais de Construção



Componente	Material/ Norma ASTM
1 Inserto da manopla [Ⓞ]	PFA 440-HP/ D3307
2 Parafuso [Ⓞ]	
3 Manopla [Ⓞ]	
4 Porca da vedação [Ⓞ]	
5 Vedação Superior	
6 Vedação inferior	
7 Limite da haste	
8 Porca para fixação em painel [Ⓞ]	
9 Haste	
10 Corpo, anilhas	
11 Porca [Ⓞ]	
Lubrificante	Com base de PTFE

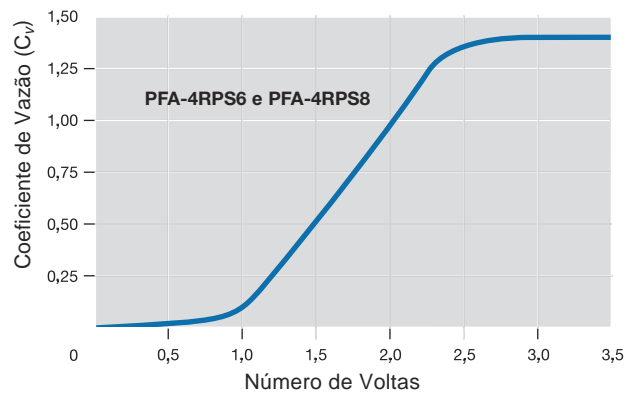
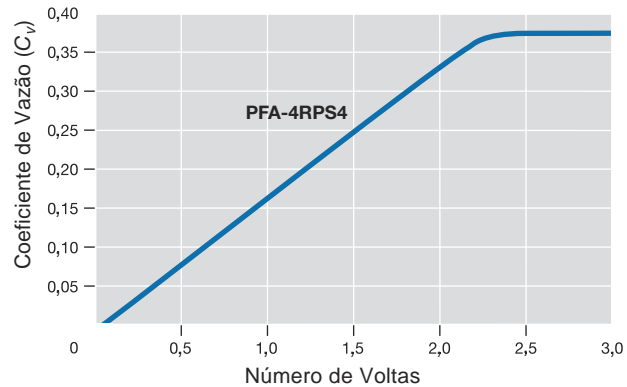
Os componentes molhados estão listados em caracteres *itálicos*.

[Ⓞ] Na cor azul.

Dados de Vazão a 20°C

Código para Pedido	Queda de Pressão p/ a Atmosfera (Δp) psi (bar)	Vazão de Ar std pe ³ /min (std L/min)	Vazão de Água U.S. gal/min (L/min)
PFA-4RPS4	10 (0,68)	4,3 (120)	1,2 (4,5)
	75 (5,1)	15 (420)	3,3 (12)
	180 (12,4)	34 (960)	5,1 (19)
PFA-4RPS6	10 (0,68)	15 (420)	4,4 (16)
	75 (5,1)	57 (1600)	12 (45)
	180 (12,4)	120 (3300)	18 (68)
PFA-4RPS8	10 (0,68)	15 (420)	4,4 (16)
	75 (5,1)	57 (1600)	12 (45)
	125 (8,6)	90 (2500)	15 (56)

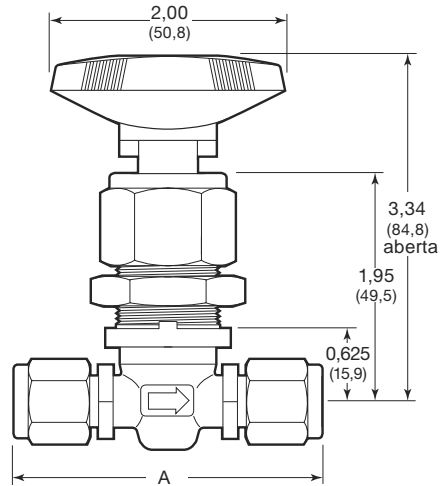
Coeficiente de Vazão x N° de Voltas



Informações para Pedido e Dimensões

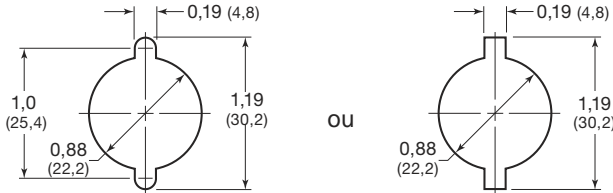
Selecione um código para pedido.

As dimensões em polegadas (milímetros) servem apenas como referência e estão sujeitas a modificações.



Dimensões para a Furação do Painel

Espessura máxima do painel de 0,25" (6,4 mm).



Código para Pedido	A pol. (mm)	Peso lb (kg)
PFA-4RPS4	2,50 (63,5)	0,20 (0,09)
PFA-4RPS6	2,66 (67,6)	0,23 (0,10)
PFA-4RPS8	3,14 (79,8)	0,27 (0,12)

As dimensões são apresentadas com as porcas da conexão Swagelok posicionadas antes da pré-crimpagem.

Outros Produtos Swagelok em PFA

Para mais informações sobre tubos e conexões Swagelok para tubos em PFA, vide o catálogo MS-01-05 "Conexões para Tubos em PFA e Tubos em PFA" da Swagelok.

Para mais informações sobre válvulas macho em PFA (Série 43), vide o catálogo MS-01-56 "Válvulas Macho em PFA" da Swagelok.

Tubos em PFA



Conexão para tubos em PFA



Válvula Macho em PFA



Instruções de Instalação

⚠ O tubo em PFA PRECISA ser ranhurado. Use a ferramenta Swagelok para corte de ranhuras.

1. Insira o tubo em PFA ranhurado na conexão Swagelok em PFA para tubos até ouvir o clique.
2. Enquanto mantém firme o corpo da conexão, aperte a porca azul até que não haja mais espaço entre os sextavados da porca e do corpo.
3. Continue apertando até alinhar os sextavados da porca e do corpo.



Seleção de Produtos com Segurança

Ao selecionar um produto, o projeto de todo o sistema deve ser considerado para garantir sua segurança e performance sem defeitos. A função, compatibilidade de materiais, valores nominais adequados, instalação, operação e manutenção apropriados são de responsabilidade do projetista e do usuário do sistema.

Cuidado: Não misture ou troque componentes com os de outros fabricantes.

Garantia

Os produtos Swagelok são cobertos pela Garantia Vitalícia Limitada Swagelok. Para obter uma cópia do Termo de Garantia consulte o site www.swagelok.com ou contate seu distribuidor exclusivo da Swagelok.