

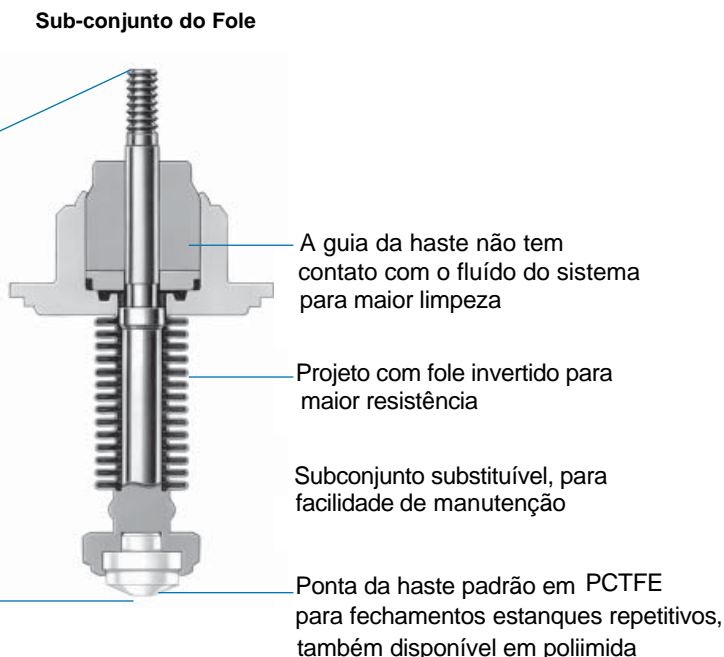
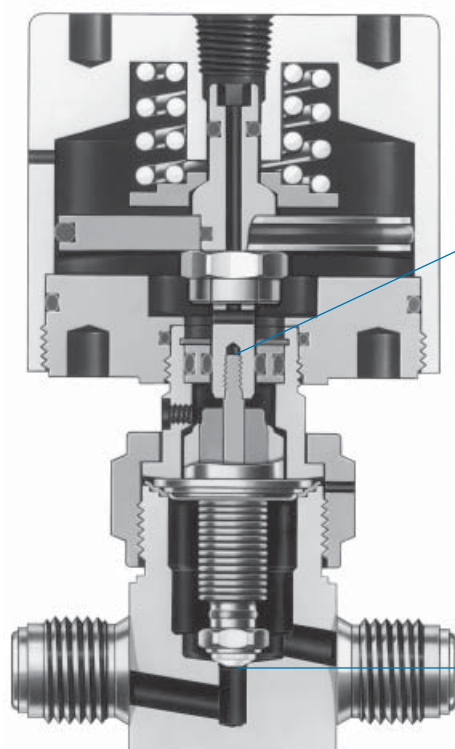
Válvulas Tipo Fole de Alta Pressão Atuadas Pneumaticamente



Série HB

- Válvulas com vedação metálica tipo fole para a atmosfera
- Pressões de trabalho de até 3500 psig (241 bar)
- Temperaturas de até 204°C
- Conexão facial VCR®, Conexão Swagelok® para Tubo e Conexão para Solda

Swagelok



Características

Válvulas

- Coeficiente de vazão (C_v) de 0,30
- Opera na pressão nominal para qualquer sentido de fluxo, dando versatilidade ao sistema
- Fácil de purgar para manter uma operação limpa

Atuador Pneumático

- Modelos normalmente fechado e normalmente aberto
- Pressão de atuação de apenas 30 psig (2,1 bar)

Valores Nominais de Pressão-Temperatura

Válvula

Material do Corpo	Aço Inoxidável 316	
Material da Ponta da Haste	PCTFE	Poliimida
Temperatura °C	Pressão Nominal, psig (bar)	
-40 a 37	3500 (241)	3500 (241)
65	3220 (221)	3220 (221)
93	—	2950 (203)
148	—	2640 (181)
204	—	2400 (165)

Atuador Pneumático

Pressão Nominal a 20°C	Temperatura Nominal °C
30 a 110 psig (2,1 a 7,5 bar)	-20 a 204

Dados Técnicos

Coeficiente de Vazão ^① (C_v)	Orifício pol. (mm)	Volume Interno ^① pol. ³ (cm ³)
0,30	0,15 (3,8)	0,27 (4,4)

^① Determinado usando válvulas com conexões Swagelok para tubos.

Materiais de Construção

Válvula

Componente	Materiais / Norma ASTM
Corpo, haste, anel soldado, conexões	Aço Inoxidável 316L /A479
Fole	Aço Inoxidável 316L /A269
Vedação	Aço Inoxidável 316L revestido em PTFE /A240
Ponta da haste	PCTFE/D1430
Castelo, Porca do castelo	Aço Inoxidável 316 /A479
Bucha	Bronze/B139
Arruela de suporte	Aço Inoxidável 303 /A582
Lubrificante	A base de petróleo

Os componentes molhados estão listados em caracteres *italicos*.

Atuador Pneumático

Componente	Material
Cilindro, base	Alumínio 2024-T4 /B211
O-Rings	Fluorcarbono FKM

Especificações do Processo

Vide as especificações MS-06-63 “Limpeza e Embalagem Especiais SC-11” e MS-06-61 “Processos de Ultra-Pureza SC-01” da Swagelok quanto aos detalhes de processos, controles de processos e verificações de processos.

Limpeza	Montagem e Embalagem	Designador do Processo	Especificação do Processo	Rugosidade da Superfície Molhada (Ra)	Teste
Limpeza especial com produtos químicos que não afetam a camada de ozônio	Executadas em áreas especialmente limpas; as válvulas são embaladas individualmente	Nenhum	Limpeza e Embalagem Especiais (SC-11)	Média de 20 µm. (0,51 µm), acabamento usinado	Teste de vazamento interno com hélio para taxa máxima de vazamento permissível de 4×10^{-9} std cm ³ /s no assento, corpo e todas as vedações
Limpeza de ultra-pureza com água deionizada e sistema ultra-sônico continuamente monitorado	Executadas em áreas de trabalho ISO Classe 4; as válvulas são duplamente embaladas e seladas a vácuo em sacos na sala limpa	P	Processos de Ultra-Pureza (SC-01)	Média de 8 µm. (0,20 µm), acabamento usinado e eletropolido	Teste de vazamento do atuador pneumático para taxa máxima de vazamento permissível de 1 std cm ³ /min

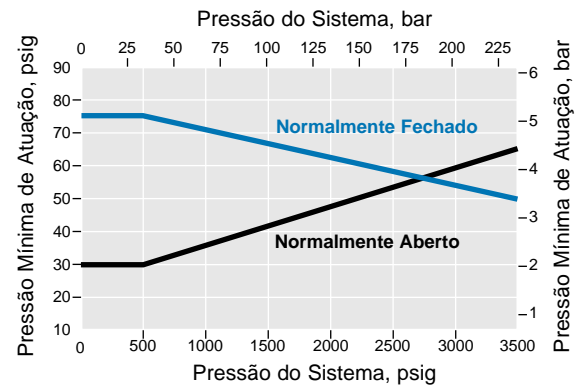
Dados de Vazão a 20°C

Orifício de 0,15” (3,8 mm), $C_v = 0,30$

Queda de pressão para a Atmosfera psi (bar)	Vazão de Água U.S. gal/min (L/min)	Fluxo de Ar std ft ³ /min (std L/min)
10 (0,68)	0,95 (3,6)	3,4 (96)
50 (3,4)	2,1 (7,9)	9,0 (250)
100 (6,8)	3,0 (11)	16 (450)

Performance do Atuador Pneumático

Para desempenho ótimo da válvula, a pressão do atuador normalmente aberto deve ser limitada a 30 psi (2,1 bar) acima da pressão apresentada no gráfico.



Informações para Pedido e Dimensões

As dimensões são apresentadas com as porcas da conexão Swagelok apertadas com a mão.

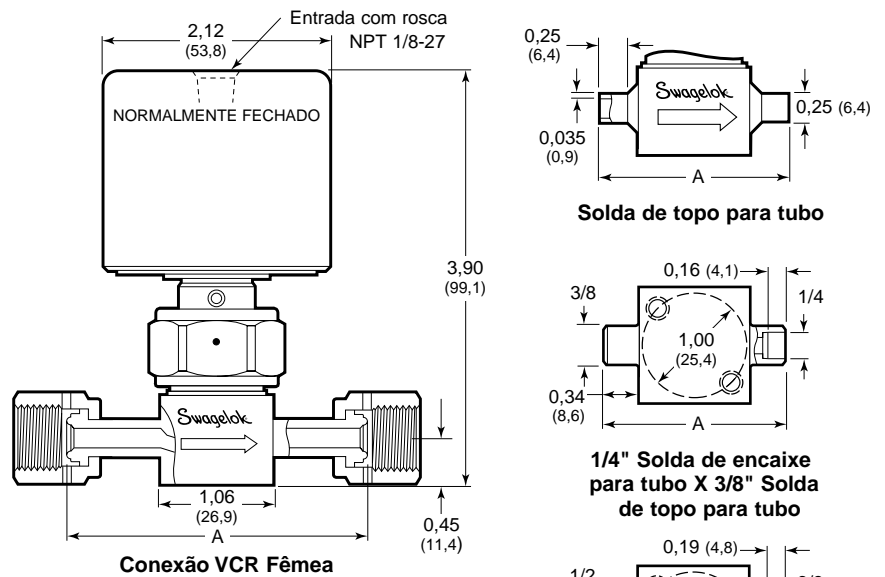
Para completar o código para pedido acrescente **C** para atuador pneumático normalmente fechado ou **O** para atuador pneumático normalmente aberto ao código básico para pedido do atuador.

Exemplo: SS-HBS4-C

Ponta da Haste em Poliimida

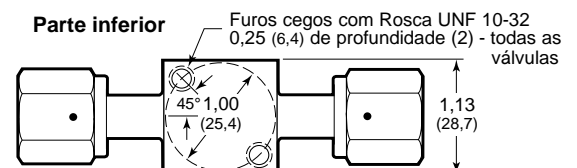
Para pedir uma válvula com ponta da haste em poliimida, insira **V** no código para pedido da válvula.

Exemplo: SS-HBVS4-C



Conexões		Código Básico para Pedido	A pol. (mm)
Tipo	Tamanho		
Conexão para tubo Swagelok	1/4"	SS-HBS4-	2,46 (62,5)
	3/8"	SS-HBS6-	2,58 (65,5)
	6 mm	SS-HBS6MM-	2,46 (62,5)
Conexão VCR fêmea	1/4"	SS-HBV51-	2,76 (70,1)
Conexão VCR macho	1/4"	SS-HBVCR4-	2,30 (58,4)
Solda de topo para tubo	1/4"	6LV-HBBW4-	1,75 (44,4)
Solda de encaixe para tubo flexível e solda de topo para tubo	1/4 e 3/8"	SS-HBTW4-	
	3/8 e 1/2"	SS-HBTW6-	1,81 (46,0)

As dimensões são apresentadas com as porcas da conexão Swagelok apertadas com a mão.



Opções e Acessórios

Chave Indicadora

- Transmite um sinal para um dispositivo elétrico indicando a posição aberta ou fechada de uma válvula atuada pneumaticamente.
- Tem chave SPST (um pólo, uma posição) de capacidade nominal de 1/2 A a 115 Vca, para carga resistiva.
- Inclui cabo de 61 cm provido de conector.
- Está disponível para todas as válvulas da Série HB atuadas pneumaticamente, normalmente aberta ou normalmente fechada, ou para montagem no campo.

Chaves Indicadoras Montadas pela Fábrica

Para pedir uma válvula com uma chave indicadora, acrescente ao código para pedido:

- **M** para uma chave normalmente aberta
- **M-2** para uma chave normalmente fechada, ou
- **M2** para uma chave que indique a posição aberta e fechada

Exemplos: SS-HBS4-CM
SS-HBS4-CM-2
SS-HBS4-OM2

Atuadores com Kits de Chaves Indicadoras para Montagem no Campo

Para pedir um kit para uma válvula da Série HB existente, selecione um código para pedido da tabela abaixo.

Indicação da Posição do Atuador	Código para Pedido do Kit de Atuador/ Chave
Válvulas Normalmente Fechadas	
Aberta	MS-ISK-HB-CM
Fechada	MS-ISK-HB-CM-2
Aberta e Fechada	MS-ISK-HB-CM2
Válvulas Normalmente Abertas	
Fechada	MS-ISK-HB-OM
Aberta	MS-ISK-HB-OM-2
Aberta e Fechada	MS-ISK-HB-OM2



Processos de Ultra-Pureza (SC-01)

Todas as válvulas da Série HB da Swagelok são limpas e embaladas de acordo com a especificação MS-06-63 "Limpeza e Embalagem Especiais SC-11" da Swagelok, para assegurar que as exigências de limpeza estejam conforme a Norma ASTM G93 Nível C.

Para pedir acabamento superficial, limpeza e embalagem opcionais conforme a especificação MS-06-61 "Processos de Ultra-Pureza SC-01" da Swagelok, para válvulas com conexão VCR ou conexões soldadas, insira **-P** no código para pedido.

Exemplo: SS-HBS4-P-C

Kits de Manutenção

Estão disponíveis kits de fole, ponta da haste/adaptador e vedações. Vide o catálogo MS-02-66 "Kits de Manutenção de Válvulas Seladas por Fole" da Swagelok.

Serviço em Oxigênio

Para maiores informações sobre riscos e perigos em sistemas com oxigênio vide o boletim técnico MS-06-13 "Segurança para Sistemas de Oxigênio" da Swagelok.

Válvulas Multiporta em Ângulo e Manifolds Multi-Válvulas

A Série de Válvulas HB está disponível em configurações multiportas e em ângulo; vide o catálogo MS-02-85 "Válvulas Multiporta e em Ângulo com Vedação por Fole e Diafragma". Também estão disponíveis Manifolds Multi-Válvulas; entre em contato com seu representante Swagelok local para mais informações.

Seleção de Produtos com Segurança

Ao selecionar um produto, o projeto de todo o sistema deve ser considerado para garantir sua segurança e performance sem defeitos. A função, compatibilidade de materiais, valores nominais adequados, instalação, operação e manutenção apropriados são de responsabilidade do projetista e do usuário do sistema.

Cuidado: Não misture ou troque componentes com os de outros fabricantes.

Garantia

Os produtos Swagelok são cobertos pela Garantia Vitalícia Limitada. Para obter uma cópia do Termo de Garantia consulte o site www.swagelok.com ou contate seu distribuidor exclusivo da Swagelok.