

Componentes para Sistemas de Fluídos em Ligas Especiais



Produtos em Ligas Especiais

- Conexões, válvulas, filtros e mangueiras selecionadas
- Liga C-276, liga 20, liga 400/R-405, liga 600, liga 825 e titânio

Ligas Especiais

Conexões, válvulas, filtros e mangueiras selecionadas estão disponíveis com o corpo em ligas especiais. **Para dados técnicos, incluindo materiais de construção, dimensões e outras informações necessárias sobre os produtos, vide o catálogo Swagelok correspondente.**

Prefixos para Ligas Especiais

Liga C-276	Liga 20	Liga 400/R-405	Liga 600	Liga 825	Titânio Grau 4
HC	C20	M	INC	825	TI

Conexões e Adaptadores para Tubos

Conexões Macho



OD (DE) do Tubo pol.	Dim. da Rosca pol.	Código Básico p/ Pedido
1/4	1/8	-400-1-2
1/4	1/4	-400-1-4
3/8	1/4	-600-1-4
3/8	1/2	-600-1-8
1/2	1/4	-810-1-4
1/2	1/2	-810-1-8

Cotovelo União



OD (DE) do Tubo pol.	Código Básico p/ Pedido
1/4	-400-9
3/8	-600-9
1/2	-810-9

Adaptadores Fêmea para Tubo



OD (DE) do Tubo pol.	Dim. da Rosca pol.	Código Básico p/ Pedido
1/4	1/8	-4-TA-7-2
1/4	1/4	-4-TA-7-4
1/4	1/2	-4-TA-7-8
3/8	1/4	-6-TA-7-4
3/8	1/2	-6-TA-7-8
1/2	1/4	-8-TA-7-4
1/2	1/2	-8-TA-7-8

Tampões (Caps)



OD (DE) do Tubo pol.	Código Básico p/ Pedido
1/4	-400-C
3/8	-600-C
1/2	-810-C

Plugues



OD (DE) do Tubo pol.	Código Básico p/ Pedido
1/4	-400-P
3/8	-600-P
1/2	-810-P

Cotovelo Macho



OD (DE) do Tubo pol.	Dim. da Rosca pol.	Código Básico p/ Pedido
1/4	1/4	-400-2-4
3/8	1/4	-600-2-4
1/2	1/2	-810-2-8

Tê União



OD (DE) do Tubo pol.	Código Básico p/ Pedido
1/4	-400-3
3/8	-600-3
1/2	-810-3

Adaptadores Macho para Tubo



OD (DE) do Tubo pol.	Dim. da Rosca pol.	Código Básico p/ Pedido
1/4	1/8	-4-TA-1-2
1/4	1/4	-4-TA-1-4
1/4	1/2	-4-TA-1-8
3/8	1/4	-6-TA-1-4
3/8	1/2	-6-TA-1-8
1/2	1/4	-8-TA-1-4
1/2	1/2	-8-TA-1-8

Porcas



OD (DE) do Tubo pol.	Código Básico p/ Pedido
1/4	-402-1
3/8	-602-1
1/2	-812-1

União



OD (DE) do Tubo pol.	Código Básico p/ Pedido
1/4	-400-6
3/8	-600-6
1/2	-810-6

União para Painel



OD (DE) do Tubo pol.	Código Básico p/ Pedido
1/4	-400-61
3/8	-600-61
1/2	-810-61

Redutores



OD (DE) do Tubo pol.		Código Básico p/ Pedido
T	Tx	
3/8	1/4	-600-R-4
1/2	3/8	-810-R-6

Anilhas Traseiras



OD (DE) do Tubo pol.	Código Básico p/ Pedido
1/4	-404-1
3/8	-604-1
1/2	-814-1

Anilhas Dianteiras



OD (DE) do Tubo pol.	Código Básico p/ Pedido
1/4	-403-1
3/8	-603-1
1/2	-813-1

Vide o catálogo MS-01-140 "Conexões e Adaptadores para Tubo. Aperto Verificável Através de Calibre" da Swagelok.
Vide o catálogo MS-01-107 "Dados Técnicos sobre Tubos" da Swagelok para dados técnicos sobre tubos.

SAF 2507™ Super Duplex

Estão disponíveis conexões para tubos e conexões para solda em aço inoxidável SAF 2507 Super Duplex. Vide o catálogo MS-01-173 "Conexões para Solda em SAF 2507 Super Duplex" e o catálogo MS-01-174 "Conexões para Tubos em SAF 2507 Super Duplex. Aperto Verificável Através de Calibre", ambos da Swagelok.

Válvulas de Esfera Tri-Partidas para Processo e Instrumentação (Série 60)

- Ligas especiais para o corpo e o flange das válvulas Séries 62, 63 e 65
- Conexões rosca NPT fêmea de 1/4", 1/2", 3/4" e 1"
- Conexões Swagelok para tubos de 1/4", 3/8", 1/2" e 1"
- Pressão de trabalho a 37°C de 1500 psig (103 bar)^①
- Temperatura nominal de 10 a 65°C

^① Entre em contato com seu representante Swagelok local para mais informações sobre aplicações a temperaturas mais elevadas e pressões nominais a temperaturas elevadas.

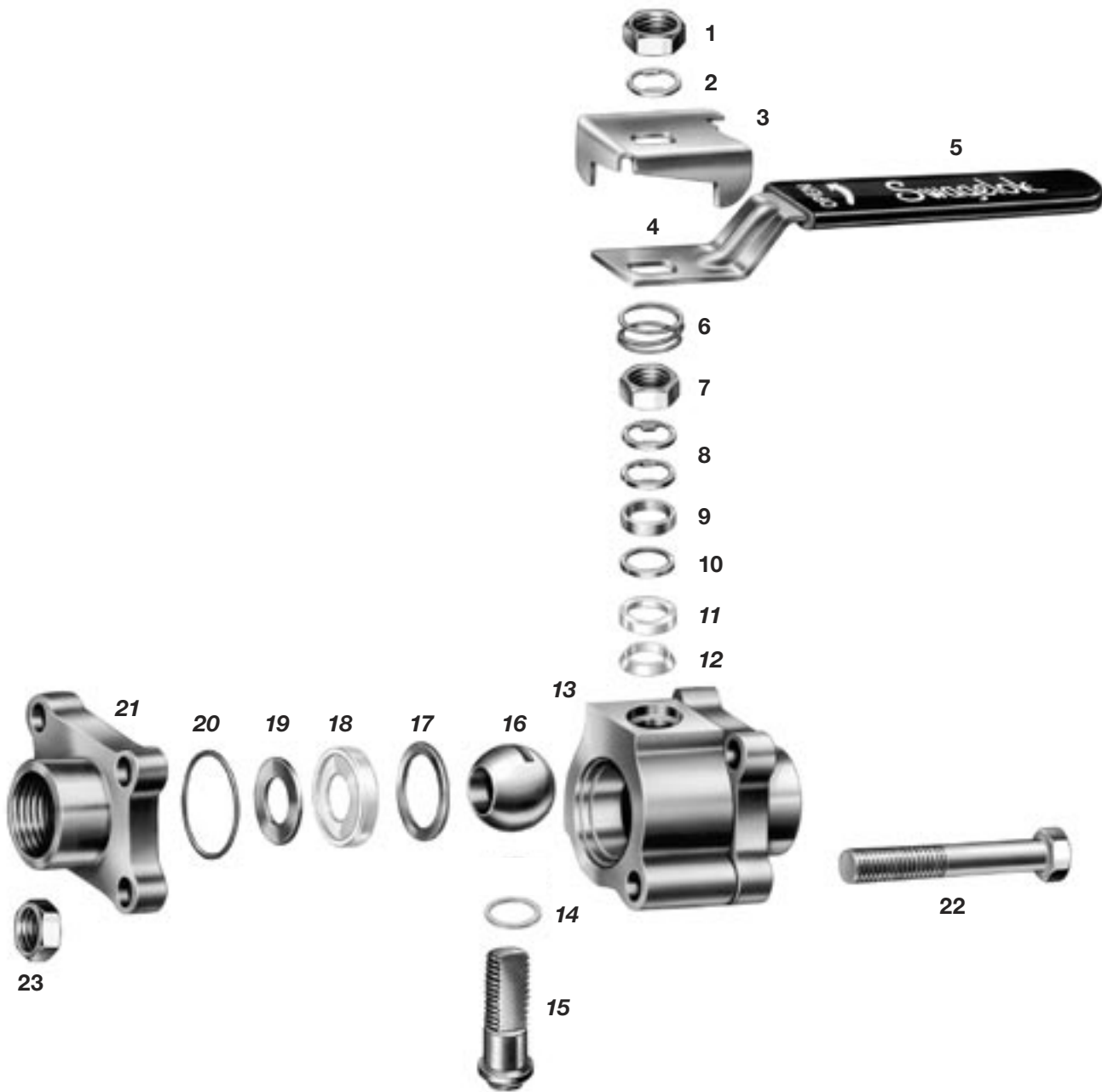


Materiais de Construção

Componente	Materiais do Corpo da Válvula				
	Liga C-276	Liga 20	Liga 400/R-405	Liga 600	Titânio
	Tipo de Material / Norma ASTM				
1 Porca da haste	Aço Inoxidável 316/A240				
2 Mola da haste ^①	Aço Inoxidável 316/A240 endurecido por encruamento				
3 Limitador de curso ^①	Aço Inoxidável 306/A240 ou Aço Inoxidável 316/A240				
4 Manopla					
5 Revestimento da manopla	Vinyl				
6 Mola de aterramento	Aço Inoxidável 302 /A313				
7 Porca da haste	Haste				
8 Mola da haste (2)	Aço Inoxidável 316/A240 endurecido por encruamento				
9 Anel	Aço Inoxidável 316/B783 revestido em PTFE				
10 Suporte da vedação	PEEK				
11 Vedação superior	PTFE Virgem				
12 Vedação inferior					
13 Corpo	<i>Liga C-276/ B574, B575 ou CW-12MW/A494</i>	<i>Liga 20/ B473, B463 ou CN-7M/A351</i>	<i>Liga R-405/ B164, B127 ou M-35-1/A494</i>	<i>Liga 600/ B166, B168 ou CY-40/A494</i>	<i>Ti Grau 4/ B348</i>
14 Mancal da haste	ECTFE				
15 Haste	<i>Liga C-276/ B574, B575</i>	<i>Liga 20/ B473, B463</i>	<i>Liga R-405/ B164</i>	<i>Liga 600/ B166, B168</i>	<i>Ti Grau 4/ B348</i>
16 Esfera			<i>Liga R-405/B164 ou liga 400/B127</i>		
17 Anéis de suporte (2)					
18 Assentos (2)	PTFE Virgem				
19 Molas prato (2)	<i>Liga C-276/ B574, B575</i>	<i>Liga X-750/ AMS 5542</i>	<i>K-500/Especificação Federal QQ-N-286</i>	<i>Liga X-750 /AMS 5542</i>	
20 Vedações dos flanges (2)	PTFE Virgem				
21 Flanges (2)	<i>Liga C-276/ B574, B575 ou CW-12MW/A494</i>	<i>Liga 20/ B473, B463 ou CN-7M/A351</i>	<i>Liga 400/ B164, B127 ou M-35-1/A494</i>	<i>Liga 600/ B166, B168 ou CY-40/A494</i>	<i>Ti Grau 4/ B348</i>
22 Parafusos para fixação do corpo (4)	Liga 400/R-405				
23 Porcas sextavadas do corpo (8 ou 4)					
Lubrificantes	Com base de silicone e PTFE; estão disponíveis outros lubrificantes				

Os componentes molhados estão listados em caracteres *itálicos*.

^① Série 62 - não usa a mola superior na haste e o limitador de curso faz parte da manopla.



Informações para Pedido

Para pedir acrescente o designador da liga especial ao código básico para pedido.

Exemplo: **HC-62VS4**

Vide o catálogo MS-01-146 “Válvulas de Esfera – Uso Geral e Aplicações Especiais – Série 60” da Swagelok.

Conexões		Código Básico p/ Pedido	Orifício pol. (mm)	Coeficiente de Vazão (C _V)
Tipo	Tamanho			
Conexões Swagelok (dupla anilha) para tubos	1/4"	-62VS4	0,188 (4,78)	1,2
	3/8"	-62VS6	0,281 (7,14)	3,8
	1/2"	-63VS8	0,406 (10,3)	7,5
	1"	-65VS16	0,875 (22,2)	40
Rosca NPT Fêmea	1/4"	-62VF4	0,281 (7,14)	3,8
	1/2"	-63VF8	0,516 (13,1)	12
	3/4"	-65VF12	0,875 (22,2)	31
	1"	-65VF16		38

Válvulas Agulha para Serviço Severo com Castelo Tipo União (Série N)

- Disponível com ponta esférica, como reguladora e como reguladora com assento macio
- Os materiais disponíveis para a haste com ponta esférica são as ligas 400, 20, C-276, aço inoxidável 440C, liga com base de cobalto e titânio
- Terminações disponíveis: rosca NPT fêmea de 1/4", 3/8" e 1/2" e conexões Swagelok para tubos
- Está disponível atuação pneumática, exceto para a válvula terminada em rosca NPT fêmea de 1/2"



Vide o catálogo MS-01-168 "Válvulas Agulha para Serviço Severo com Castelo Tipo União – Séries N e NH" da Swagelok.

Válvulas de Retenção (Série C)

- Estão disponíveis materiais em ligas especiais para as séries 4C, 8C e 12C
- Terminações disponíveis: rosca NPT fêmea de 1/4", 3/8" e 1/2" e conexões Swagelok para tubo
- Pressões nominais de abertura de 1, 10 e 25 psi (0,068, 0,68, e 1,7 bar)
- Molas – em liga C-276 para todas as válvulas (disponível, opcionalmente com revestimento em PTFE)
- Vedações – em liga C-276 para todas as válvulas 12C. Todas as outras vedações têm o mesmo material do corpo.



Pressão Nominal a 20°C

Serie da Válvula	Liga C-276	Liga 20	Liga 400/R-405	Liga 600	Titânio
	Pressão Nominal, psig (bar)				
4C, 8C	3000 (206)	2500 (172)	2500 (172)	3000 (206)	1785 (122)
12C	2000 (137)	1660 (114)	1660 (114)	1990 (137)	1185 (81,6)

Entre em contato com seu representante Swagelok local para mais informações sobre valores nominais a altas temperaturas.

Para pedir, substitua **SS** no código para pedido de uma válvula da Série C do catálogo MS-01-176 "Válvulas de Retenção – Séries C, CA, CH, CP e CPA" com o prefixo que designa a liga especial e a pressão de abertura em psi.

Exemplo: HC-4C-1

Vide o catálogo MS-01-176 "Válvulas de Retenção Séries C, CA, CH, CP e CPA" da Swagelok.

Filtros de Particulados em Linha (Série F)

- A liga C-276 está disponível para filtros com conexões NPT fêmea de 1/4"
- Todos os componentes metálicos são fabricados na liga C-276
- Os elementos sinterizados têm poros de tamanho nominal 2, 7, 15, 60 e 90 µm
- Pressão nominal a 37°C de 3000 psig (206 bar) para as Séries 2F e 4F; 2500 psig (172 bar) para as Séries 6F e 8F^①



- Máxima pressão diferencial de 1000 psi (68,9 bar)
- Temperatura máxima nominal de 426°C

Para pedir, acrescente o tamanho de poro nominal ao código básico para pedido **HC-4F4-**.

Exemplo: HC-4F4-2

Vide o catálogo MS-01-92 "Filtros Séries FW, F e TF" da Swagelok.

^① Entre em contato com seu representante Swagelok local para mais informações sobre valores nominais a altas temperaturas.

Mangueira em PTFE com Malha Trançada em Aço Inoxidável (Séries TH, TC e TL)

- Adaptador para tubo – liga especial
- Mangueira central lisa em PTFE virgem
- Malha externa em aço inoxidável 304
- Estão disponíveis mangueiras em PTFE preenchidas com negro de fumo (Série TC) e mangueiras com malha de aço externa em Liga 400/R-405 (Série TL)



Vide o catálogo MS-01-167 “Mangueiras” da Swagelok.

Tubos

Vide o catálogo MS-01-107 “Dados Técnicos sobre Tubos” da Swagelok, para informações sobre a seleção de tubos em ligas especiais para uso com as conexões Swagelok para tubos.

As especificações de compra devem incluir:

Tubos sem costura recozidos (ou soldados e trefilados, conforme permitido) em liga metálica devem atender às especificações ASTM ao lado. Os tubos devem estar livres de arranhões e serem adequados para dobra e chanfro.

Material do Tubo	Norma ASTM	Tipo de Tubo
Liga C-276	B622	Somente sem costura
Liga 20	B729 B468	Sem costura, soldado e trefilado
Liga 400	B165	Somente sem costura
Liga 600	B167	
Titânio	B338	Sem costura, soldado e trefilado

SAF 2507 Super Duplex

Também estão disponíveis tubos em aço inoxidável SAF 2507 Super Duplex. Vide o catálogo MS-02-151 “Tubos Sem Costura em SAF 2507 Super Duplex em Polegadas” da Swagelok.

Seleção de Produtos com Segurança

Ao selecionar um produto, o projeto de todo o sistema deve ser considerado para garantir sua segurança e performance sem defeitos. A função, compatibilidade de materiais, valores nominais adequados, instalação, operação e manutenção apropriados são de responsabilidade do projetista e do usuário do sistema.

Cuidado: Não misture ou troque componentes com os de outros fabricantes.

Garantia

Os produtos Swagelok são cobertos pela Garantia Vitalícia Limitada Swagelok. Para obter uma cópia do Termo de Garantia consulte o site www.swagelok.com ou contate seu distribuidor exclusivo da Swagelok.