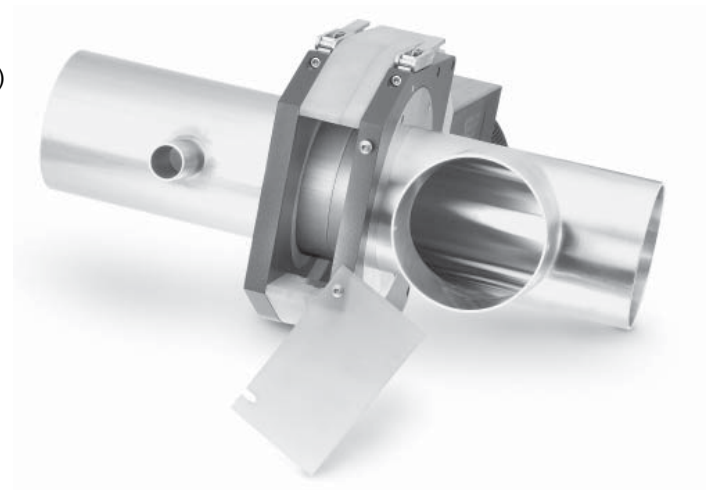


# Sistema de Soldagem Orbital

## Cabeçote de Soldagem, Colarinhos para Tubos Flexíveis e Tubos Rígidos e Eletrodos de Tungstênio

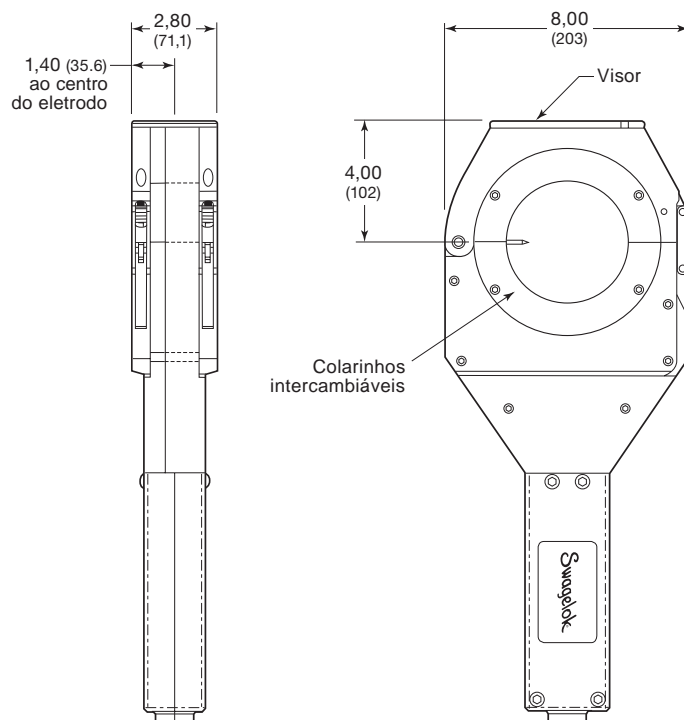
### Cabeçote de Soldagem - Série 40

- Disponível para tubos com OD (DE) de 1 1/2" a 4" (38,1 a 104 mm) e tubos rígidos com diâmetros de 1 1/4" a 4" (42,2 a 114 mm)
- Fornecem soluções ideais de soldagem para as indústrias de bioprocessamento e semicondutores, entre outras
- Incluem bloco de fixação integral
- É compacto e portátil, por ser refrigerado a ar
- Inclui visor que permite ao operador alinhar a solda para máxima confiabilidade
- Dispõe de controle ótico da velocidade, dispensando tacômetro ou calibração



### Informações para Pedido e Dimensões

As dimensões em polegadas (milímetros) servem apenas como referência e estão sujeitas a modificações.



Comprimento do Cabo pé (m)	Código para Pedidos	Peso do Cabeçote de Soldagem <sup>①</sup> lb (kg)
15 (4,6)	SWS-40H-15FT <sup>②</sup>	12,8 (5,8)
25 (7,6)	SWS-40H-25FT <sup>③</sup>	
50 (15,2)	SWS-40H-50FT	

<sup>①</sup> O peso não inclui colarinhos ou cabos.

<sup>②</sup> Pode ser usado com cabo de extensão de 11,4 m ou 3,8 m.

<sup>③</sup> Pode ser usado com cabo de extensão de 3,8 m.

## Colarinhos para Tubos Flexíveis e Tubos Rígidos e Eletrodos de Tungstênio

### Colarinhos para Tubos Flexíveis

- Prendem rigidamente os componentes durante a soldagem
- São facilmente trocados para vários OD (DE).



### Colarinho para Tubos Rígidos

- O projeto compensa variações no tamanho dos tubos.
- É necessário pontear as junções a serem soldadas.

### Opções e Acessórios

#### Cabo de Extensão para o Cabeçote de Soldagem

O cabo de extensão para o cabeçote de soldagem Swagelok, junto com o cabeçote padrão de soldagem, permite operação até a 15,2 m da fonte de alimentação. Estão disponíveis cabos com comprimentos de 3,8 m e 11,4 m.



Cabo de Extensão pé (m)	Código para Pedido
37,5 (11,4)	SWS-WHEC-B-37.5FT
12,5 (3,8)	SWS-WHEC-B-12.5FT

#### Extensões de Suporte

Use extensões de suporte ao soldar tubulações na vertical. As extensões de suporte minimizam desalinhamentos angulares e permitem máxima rigidez. Use conjuntos de 4 ou 8 peças.

Descrição	Código para Pedido
Extensões de suporte	SWS-40CI-EXT

#### Seleção de Produtos com Segurança

Ao selecionar um produto, o projeto de todo o sistema deve ser considerado para garantir sua segurança e performance sem defeitos. A função, compatibilidade de materiais, valores nominais adequados, instalação, operação e manutenção apropriados são de responsabilidade do projetista e do usuário do sistema.

**Cuidado: Não misture ou troque componentes com os de outros fabricantes.**

### Eletrodos de Tungstênio

Os eletrodos Swagelok®, disponíveis em pacotes de 10, permitem soldas consistentes e repetitivas. Os eletrodos são fabricados em tungstênio com 2% de Cério e atendem rígidas especificações axiais.

#### Informações para Pedido e Dimensões

São necessários dois meio colarinhos para cada placa lateral.

Tamanho do Colarinho para Tubo Flexível		Código para Pedidos	
pol.	mm	Meio Colarinho	Eletrodos de Tungstênio
1 1/2	38,1	SWS-40CI-24	SWS-C.094-2.615-P
—	42,4	SWS-40CI-42.4MM	SWS-C.094-2.530-P
	44,5	SWS-40CI-44.5MM	SWS-C.094-2.489-P
	48,3	SWS-40CI-48.3MM	SWS-C.094-2.414-P
2	50,8	SWS-40CI-32	SWS-C.094-2.365-P
—	54,0	SWS-40CI-54MM	SWS-C.094-2.302-P
	60,3	SWS-40CI-60.3MM	SWS-C.094-2.178-P
2 1/2	63,5	SWS-40CI-40	SWS-C.094-2.115-P
3	76,2	SWS-40CI-48	SWS-C.094-1.865-P
3 1/2	88,9	SWS-40CI-56	SWS-C.094-1.615-P
4	101,6	SWS-40CI-64	SWS-C.094-1.365-P
—	104,0	SWS-40CI-104MM	SWS-C.094-1.318-P

Tamanho do Colarinho para Tubo Rígido		Código para Pedidos	
pol.	mm (JIS)	Meio Colarinho	Eletrodos de Tungstênio
1 1/4	42,2	SWS-40CI-20P	SWS-C.094-2.530-P
1 1/2	48,3	SWS-40CI-24P	SWS-C.094-2.414-P
2	60,3	SWS-40CI-32P	SWS-C.094-2.168-P
—	60,5 (50A)	SWS-40CI-60.5MMP	SWS-C.094-2.164-P
2 1/2	73,0	SWS-40CI-40P	SWS-C.094-1.918-P
—	76,3 (65A)	SWS-40CI-76.3MMP	SWS-C.094-1.853-P
3	88,9	SWS-40CI-48P	SWS-C.094-1.605-P
—	89,1 (80A)	SWS-40CI-89.1MMP	SWS-C.094-1.601-P
3 1/2	101,6 (90A)	SWS-40CI-56P	SWS-C.094-1.355-P
4	114,3 (100A)	SWS-40CI-64P	SWS-C.094-1.105-P

### Garantia

Os produtos Swagelok são cobertos pela Garantia Vitalícia Limitada Swagelok. Para obter uma cópia do Termo de Garantia consulte o site [www.swagelok.com](http://www.swagelok.com) ou contate seu distribuidor exclusivo da Swagelok.