

Válvulas Diafragma Tipo Weir



Série DW

- Válvulas de tamanho padrão de 1/2 a 4" e mini-válvulas de 1/4, 3/8 e 1/2".
- Acionamento manual e pneumático
- Conexões: Kwik-Clamp, acoplamento sanitário da Série TS e conexão para solda de topo

Válvulas Diafragma Tipo Weir Série DW

A Série DW de Válvulas Diafragma Tipo Weir foi projetada e é fabricada para atender ou exceder às rigorosas exigências dos padrões da indústria. Todos os corpos da Série DW de válvulas padrão e mini-válvulas são fabricados em aço inoxidável AISI 316L forjado, o que lhes dá integridade, resistência e altos níveis de pureza.

Características

Corpos das Válvulas

- Kwik-Clamp integral e conexões para solda de topo para tubos eliminam soldas no corpo e permitem máximo pescoço para facilitar a solda orbital
- Elevado perfil de represamento reduz a deformação do diafragma
- Conteúdo de enxofre conforme a Norma ASME-BPE melhora a soldabilidade
- O conteúdo de ferrita, limitado a 0,5%, reduz o potencial de contaminações
- Rastreabilidade do material do corpo permite validação
- Marcações abrangentes, conformes com a ASME-BPE identifica o número da corrida, ângulos de drenagem, código de acabamento superficial, pressão nominal e tamanho
- Estão disponíveis numerosos acabamentos superficiais conforme ASME -BPE



Diafragmas

- Estão disponíveis diafragmas em EPDM e em PTFE reforçado com EPDM
- Moldados, posição normalmente aberta
- Reforçados para terem resistência e capacidade de contenção da pressão
- Atendem à USP 23 Classe VI e 21 CFR 177
- Mini-válvulas de 1/4 a 1/2": conexão do diafragma por meio de botão embutido
- Válvulas de tamanho padrão de 1/2 a 3":
 - Conexão por pino roscado para diafragmas em EPDM
 - Conexão tipo baioneta para diafragmas EPDM reforçados com PTFE



Atuadores Manuais de Terceiros

- Corpo em aço inoxidável e componentes internos de grau sanitário dão resistência à corrosão
- Autoclavável
- Linhas aerodinâmicas reduzem o risco de acúmulo de produtos químicos em processos de limpeza (washdown)
- Suporta os rigores dos processos de limpeza
- Possui indicador visual
- Mini-válvulas de 1/4 a 1/2":
 - Manopla em aço inoxidável ou em plástico POM-C (copolímero de polioximetileno) que fornece isolamento térmico
 - Base do castelo com furo passante ou furo cego
- Válvulas de tamanho padrão de 1/2 a 4":
 - Manopla plástica em plástico POM-C, que fornece isolamento térmico, e limitador de curso ajustável nas válvulas de 1/2 a 2"
 - Manopla em aço inoxidável sem limitador nas válvulas de 2 1/2 a 4"

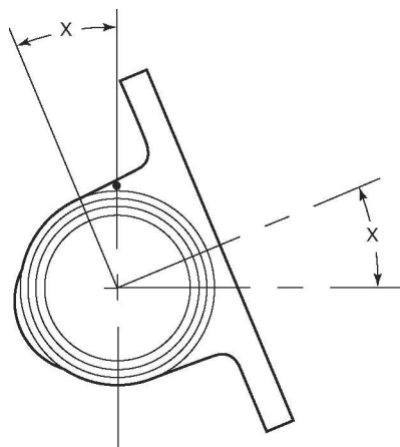


Atuadores Pneumático de Terceiros

- Suportam temperaturas de até 150°C e os rigores das lavagens (*washdowns*)
- Autoclavável
- Estão disponíveis atuadores normalmente fechado, normalmente aberto e de dupla ação. O modo de atuação pode ser mudado com a válvula na linha
- Acionamento através de pistão para a obtenção de respostas rápidas
- Compacto e leve
- Possui indicador visual
- Conexões de entrada de ar reforçadas com metal
- Mini-válvulas de 1/4 a 1/2": carcaça em aço inoxidável ou PPS (sulfeto de polifenileno) moldado
- Válvulas de tamanho padrão de 1/2 a 3":
 - Caixa plástica moldada em PPS
 - Corpo forjado com base plástica
 - Corpo monobloco com base flangeada em aço inoxidável
- Válvulas de tamanho padrão de 4": Caixa plástica moldada em polipropileno com base flangeada em aço inoxidável, não-autoclavável



Dados Técnicos



Ângulos de Drenagem e Coeficientes de Vazão

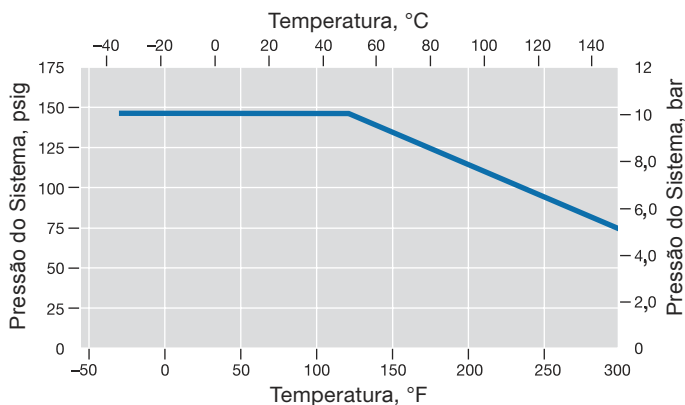
Tamanho da Válvula pol.	Ângulo Ótimo de Drenagem X	Coefficiente de Vazão (Cv)
Mini-Válvulas		
1/4	37°	0,3
3/8	36°	1,5
1/2	35°	2,5
Válvulas Padrão		
1/2	32°	2,7
3/4	26°	7,5
1	21°	14
1 1/2	24°	37
2	24°	66
2 1/2	20°	98
3	21°	145
4	15°	214

Valores Nominais de Pressão-Temperatura

Material do Diafragma	Temperatura Nominal (°C)	Pressão do Sistema na Temperatura, psig (bar)①		
		Até 50°C	140°C	150°C
EPDM Preto (curado com peróxido)	-34 a 140			-
PTFE com suporte moldado em EPDM - projeto de 2 peças - Grau de Vapor	-5 a 150	145 (10,0)	79,0 (5,5)	72,0 (5,0)

① Os valores nominais de pressão-temperatura não se aplicam para serviço contínuo de vapor.

Pressão do Sistema em Função da Temperatura



Teste

Todas as válvulas Swagelok® da Série DW são testadas hidrostaticamente a 1,2 vezes a pressão nominal e examinadas visualmente quanto a vazamento.

Todas as válvulas Swagelok da Série DW são testadas com Hélio para uma taxa máxima permissível de vazamento de $2,5 \times 10^{-3}$ std cm³/s no assento, corpo e soldas das conexões, conforme a diretriz FCI 70-2.

Limpeza e Embalagem

Todas as válvulas Swagelok da Série DW são limpas e embaladas de acordo com a especificação MS-06-62 "Limpeza e Embalagem SC-10" da Swagelok.

Inspeção

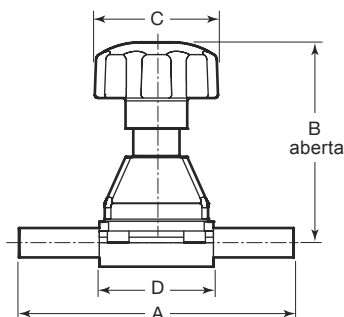
Está disponível inspeção por terceiros conforme as diretrizes da ASME-BPE.

Dimensões

As dimensões em polegadas (milímetros) servem apenas como referência e estão sujeitas a modificações.

Válvulas de Fechamento Manual

Mini-Válvulas

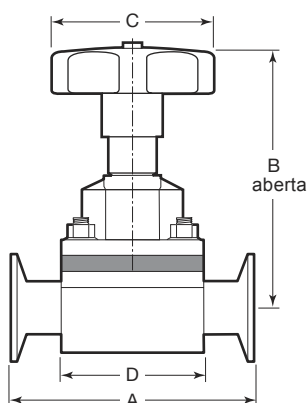


Manopla em Aço Inoxidável com Furo Cego na Base do Castelo



Conexão tipo TBW (Solda de Topo para Tubo)

Válvulas Padrão



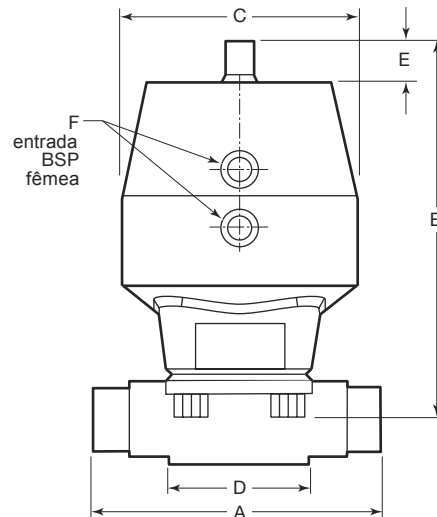
Manopla Termoplástica



Conexões Sanitárias

Válvulas Atuadas Pneumaticamente

Válvulas Padrão



Caixa do Atuador em Material Termoplástico



Corpo Forjado com Conexões Sanitárias

Tamanho da Válvula pol.	Dimensões, pol. (mm)						
	A			B	C	D	
	TBW (Solda de Topo p/ Tubo)	Conexões Sanitárias	Conexões Mistas ^①				
Mini-Válvulas							
1/4	3,50 (89,0)	2,53 (64,3)	-	2,56 (65,0)	1,57 (40,0)	1,46 (37,0)	
3/8							
1/2							
Válvulas Padrão							
1/2	4,25 (108)	3,50 (88,9)	4,75 (121)	4,38 (111)	2,38 (60,5)	1,90 (48,3)	
3/4	4,62 (117)	4,00 (102)	5,12 (130)	4,56 (116)		2,40 (61,0)	
1	5,00 (127)	4,50 (114)	5,50 (140)	5,25 (133)	3,19 (81,0)	2,70 (68,6)	
1 1/2	6,25 (159)	5,50 (140)	6,75 (171)	6,75 (171)		3,94 (100)	3,50 (88,9)
2	7,50 (191)	6,25 (159)	8,00 (203)	8,00 (203)			4,20 (107)
2 1/2	8,50 (216)	7,62 (194)	9,00 (229)	9,88 (251)	8,00 (203)	5,30 (135)	
3	10,0 (254)	8,75 (222)	10,5 (267)	10,5 (267)		6,20 (157)	
4	12,1 (307)		12,7 (323)	13,9 (353)		10,0 (254)	9,00 (229)

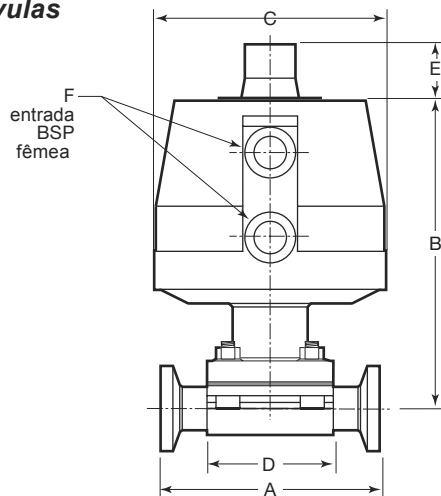
^① Um lado tem conexão TBW, a outra extremidade tem conexão sanitária Kwik-Clamp.

Dimensões

As dimensões em polegadas (milímetros) servem apenas como referência e estão sujeitas a modificações.

Válvulas Atuadas Pneumaticamente

Mini-Válvulas



Caixa do Atuador em Aço Inoxidável

Conexões TBW (Tubo p/ Solda de Topo)

Tamanho da Válvula pol.	Tipo do Corpo	Material do Diafragma	Modo de Atuação	Dimensões, pol. (mm) ^①							
				A		B	C	D	E	F	
				TBW (Solda de Topo p/ Tubo)	Conexões Sanitárias						
Mini-Válvulas											
1/4 3/8 1/2	Forjado	EPDM, PTFE	Todos	3,50 (89,0)	2,53 (64,3)	4,29 (109)	2,68 (68,0)	1,46 (37,0)	0,63 (16,0)	G1/8	
Válvulas Padrão											
1/2	Forjado	EPDM	Todos	4,25 (108)	3,50 (88,9)	4,53 (115)	2,68 (68,0)	1,90 (48,3)	0,63 (16,0)	G1/8	
		PTFE				5,57 (144)	3,78 (96,0)				
Bloco	EPDM	4,53 (115)				2,68 (68,0)					
	PTFE	5,57 (144)				3,78 (96,0)					
3/4	Forjado, bloco	EPDM, PTFE	Todos	4,62 (117)	4,00 (102)	5,83 (148)	3,78 (96,0)	2,40 (61,0)	0,63 (16,0)	G1/8	
1	Forjado	EPDM	Todos	5,00 (127)	4,50 (114)	6,30 (160)	3,78 (96,0)	2,70 (68,6)	0,63 (16,0)	G1/8	
		PTFE				7,17 (182)	4,72 (120)				
Bloco	EPDM, PTFE	7,60 (193)				4,72 (120)					
	EPDM, PTFE	10,6 (269)				7,09 (180)					
1 1/2	Forjado	EPDM	Normalmente fechado	6,25 (159)	5,50 (140)	9,45 (240)	5,91 (150)	3,50 (88,9)	1,06 (27,0)	G1/4	
		PTFE				10,6 (269)	7,09 (180)				
	Bloco	EPDM, PTFE				Todos	9,45 (240)				5,91 (150)
							10,4 (263)				7,09 (180)
2	Forjado	EPDM	Todos	7,50 (191)	6,25 (159)	10,0 (254)	5,91 (150)	4,20 (107)	1,06 (27,0)	G1/4	
		PTFE				11,0 (279)	7,09 (180)				
	Bloco	EPDM, PTFE				10,8 (274)	7,09 (180)				
EPDM, PTFE						8,50 (216)	7,62 (194)				13,5 (344)
2 1/2 ^②	Forjado, bloco	EPDM, PTFE	Todos	10,0 (254)	8,75 (222)	13,9 (354)	11,0 (280)	6,20 (157)	1,81 (46,0)	G1/4	
3 ^②	Forjado, bloco	EPDM, PTFE	Todos	12,1 (307)	15,9 (404)	12,5 (318)	9,00 (229)	2,00 (50,8)	G1/4		

^① As dimensões variam com o material do diafragma para alguns tamanhos de válvulas, devido aos atuadores de maior tamanho requeridos para válvulas com diafragmas em PTFE.

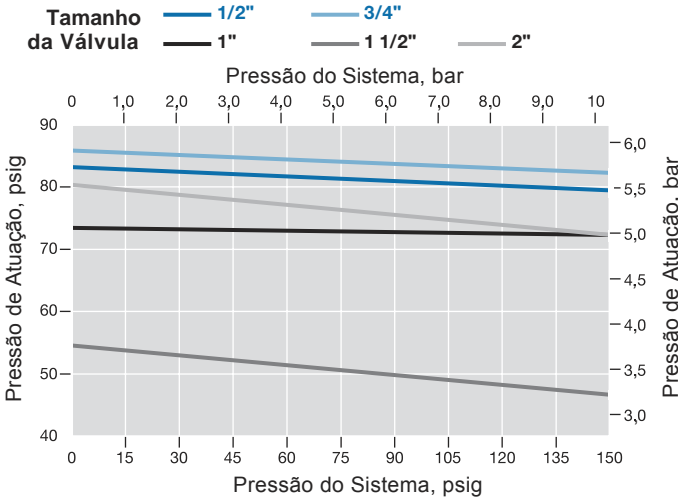
^② A base é flangeada.

Pressão Mínima para Operação de Atuadores Pneumáticos na Pressão do Sistema

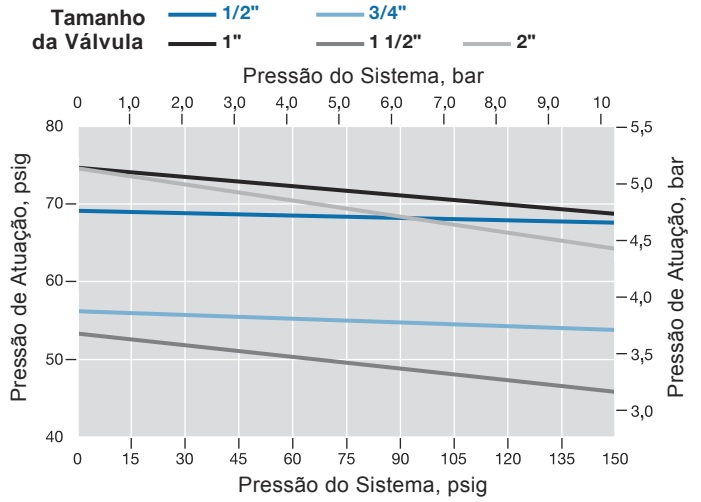
A pressão de atuação é de 87,0 psig (6,0 bar)

Válvulas Normalmente Fechadas de 1/2 a 2"

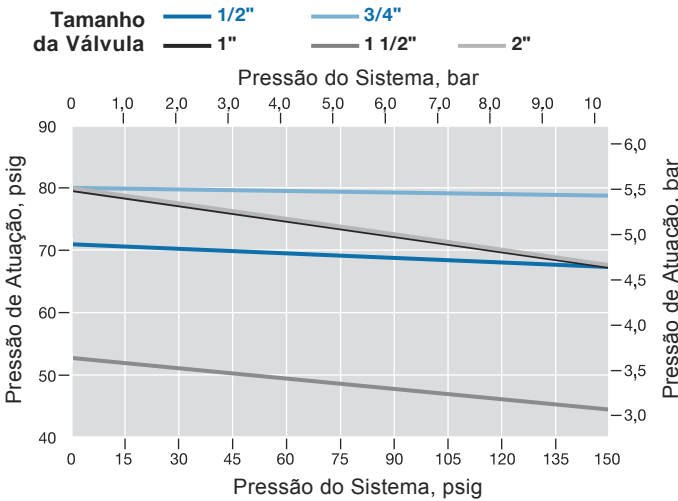
Corpo Forjado, Diafragma em EPDM



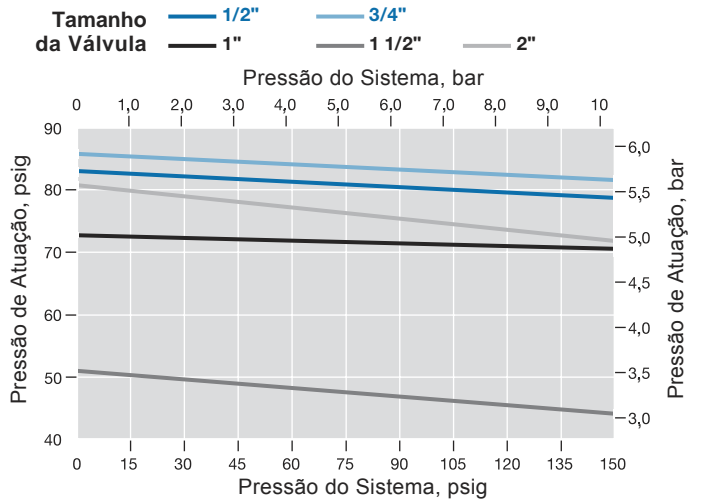
Corpo Forjado, Diafragma em PTFE



Corpo em Bloco, Diafragma em EPDM

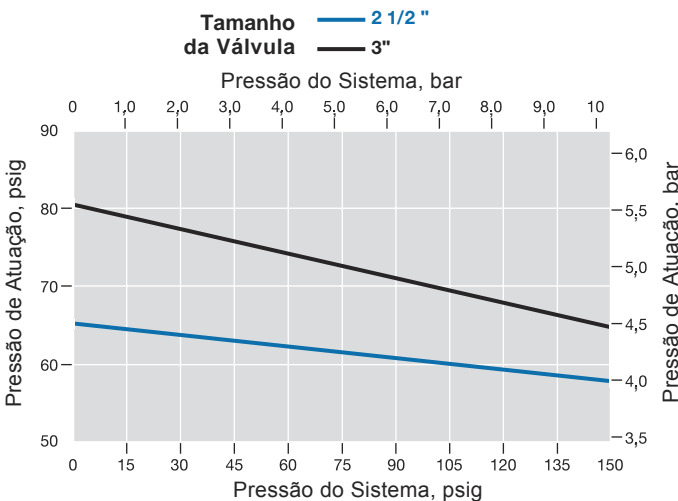


Corpo em Bloco, Diafragma em PTFE

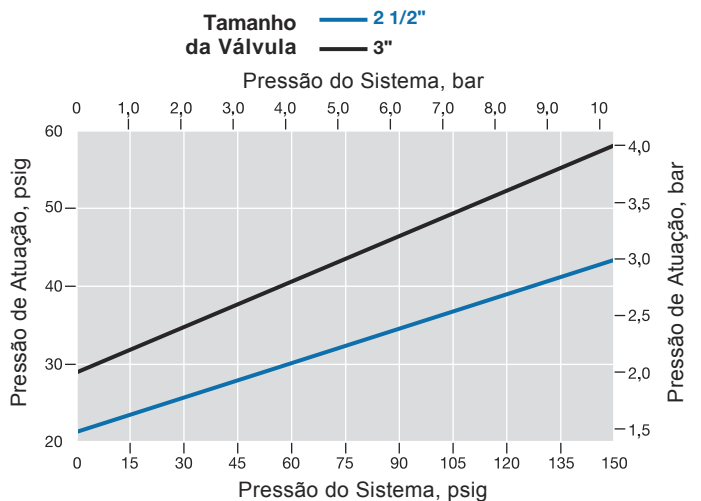


Válvulas com Corpo em Bloco de 2 1/2 e 3", Diafragmas em EPDM e PTFE

Normalmente Fechada



Normalmente Aberta e de Dupla Ação

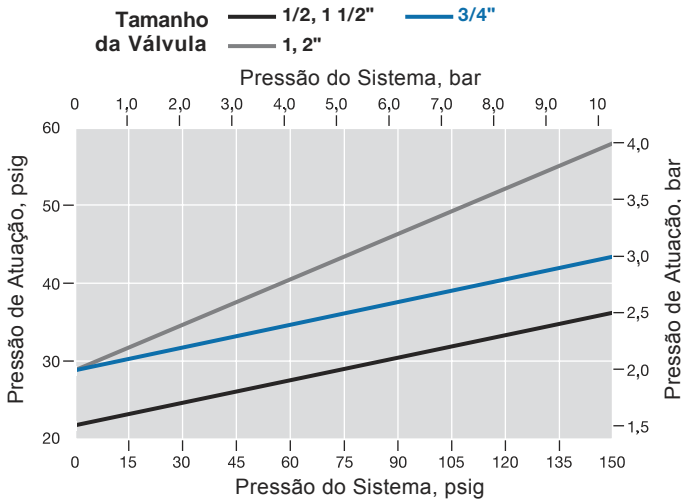


Pressão Mínima para Operação de Atuadores Pneumáticos na Pressão do Sistema

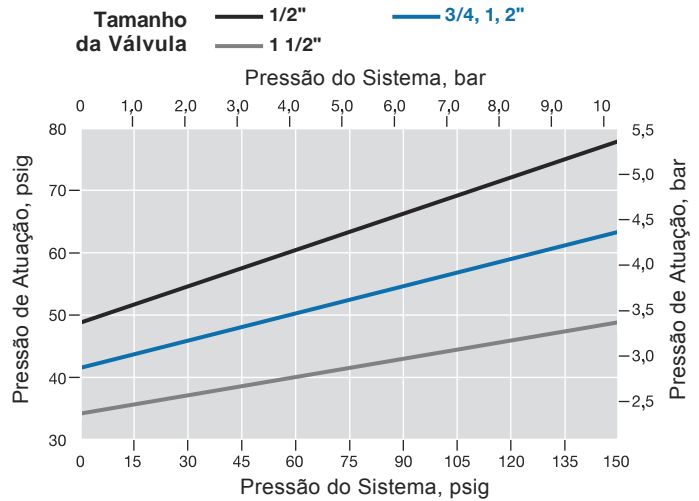
A pressão de atuação é de 87,0 psig (6,0 bar)

Válvulas Normalmente Abertas e de Dupla Ação de 1/2 a 2"

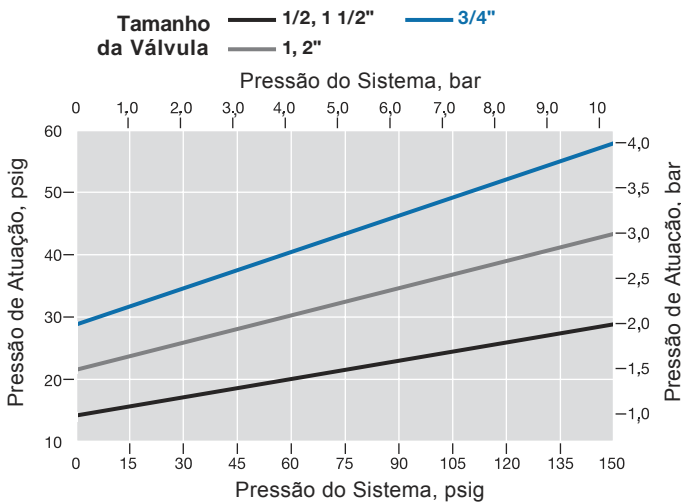
Corpo Forjado, Diafragma em EPDM



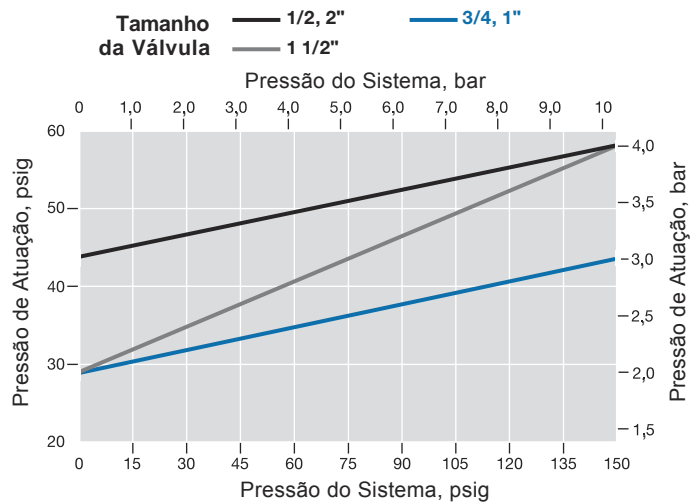
Corpo Forjado, Diafragma em PTFE



Corpo em Bloco, Diafragma em EPDM

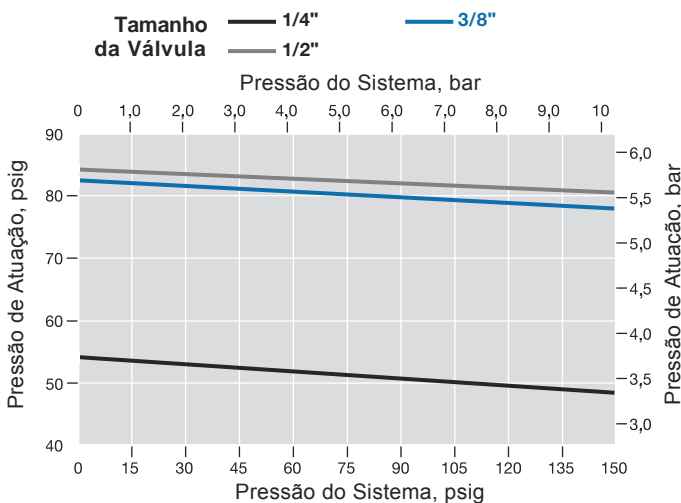


Corpo em Bloco, Diafragma em PTFE

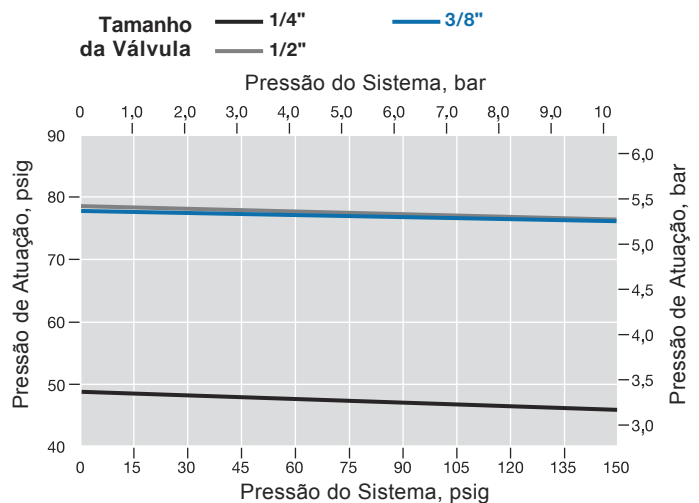


Mini-Válvulas de 1/4, 3/8 e 1/2"

Diafragma em EPDM



Diafragma em PTFE

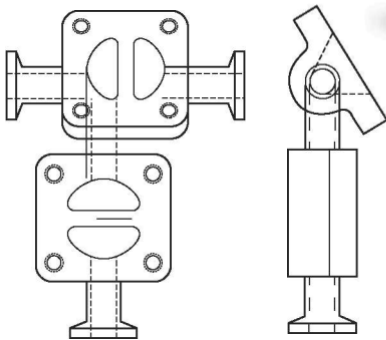


Válvulas Especiais

- Extensa gama de produtos especiais e customizados
- Diversos tamanhos e acabamentos
- Está disponível uma variedade de conexões, incluindo Kwik-Clamp, a Série TS de conexões sanitárias e TBW (solda de topo para tubo)

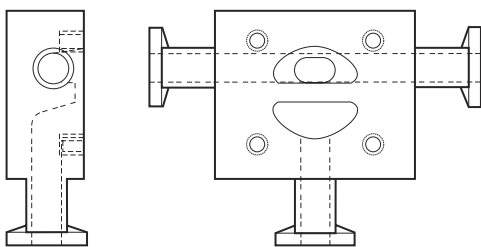
Válvula de Acesso Estéril

- Otimiza os requisitos de esterilização por vapor, purga e drenagem de condensados
- Tamanhos de 1/2 a 4" com várias orientações
- Excelente capacidade de drenagem quando adequadamente orientada



Válvulas em "Tê"

- Mesmas dimensões das linhas de processo e derivação de 1/2 a 4"; ideal para aplicações de amostragem ou purga
- Configuração tipo bloco
- Minimiza derivações mortas
- Excelente capacidade de drenagem
- Disponível com válvula de amostragem ou porta incorporada

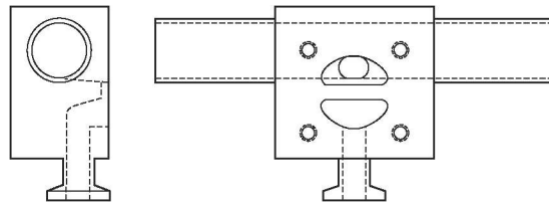


Estão disponíveis outras válvulas especiais como diversoras, em L, ou de fundo de tanque. Entre em contato com seu representante Swagelok local para mais informações.

- Todas as configurações de blocos são usinadas a partir de aço inoxidável 316L forjado com baixo teor de enxofre, conforme ASTM A240 e ASME-BPE. Também estão disponíveis, sob encomenda, várias outras ligas
- Todas as soldas são executadas por soldadores certificados conforme a norma ASME Seção IX e 100% delas são inspecionadas visualmente
- Está disponível a remoção de material do bloco para redução de peso

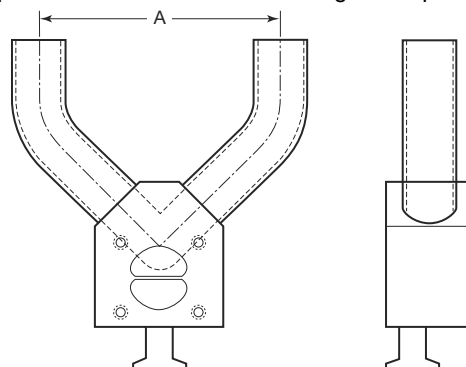
Válvula de Derivação Acoplada na Linha

- Para utilização como válvula de ponto de uso; disponível nas dimensões de tubulação principal de 1/2 a 4" e até 3" na derivação
- Configuração tipo bloco
- Minimiza derivações mortas
- Excelente capacidade de drenagem
- Está disponível extensão com cotovelo de 90°
- Disponível com válvula de amostragem integral ou porta



Válvula de Ponto de Uso (Viking)

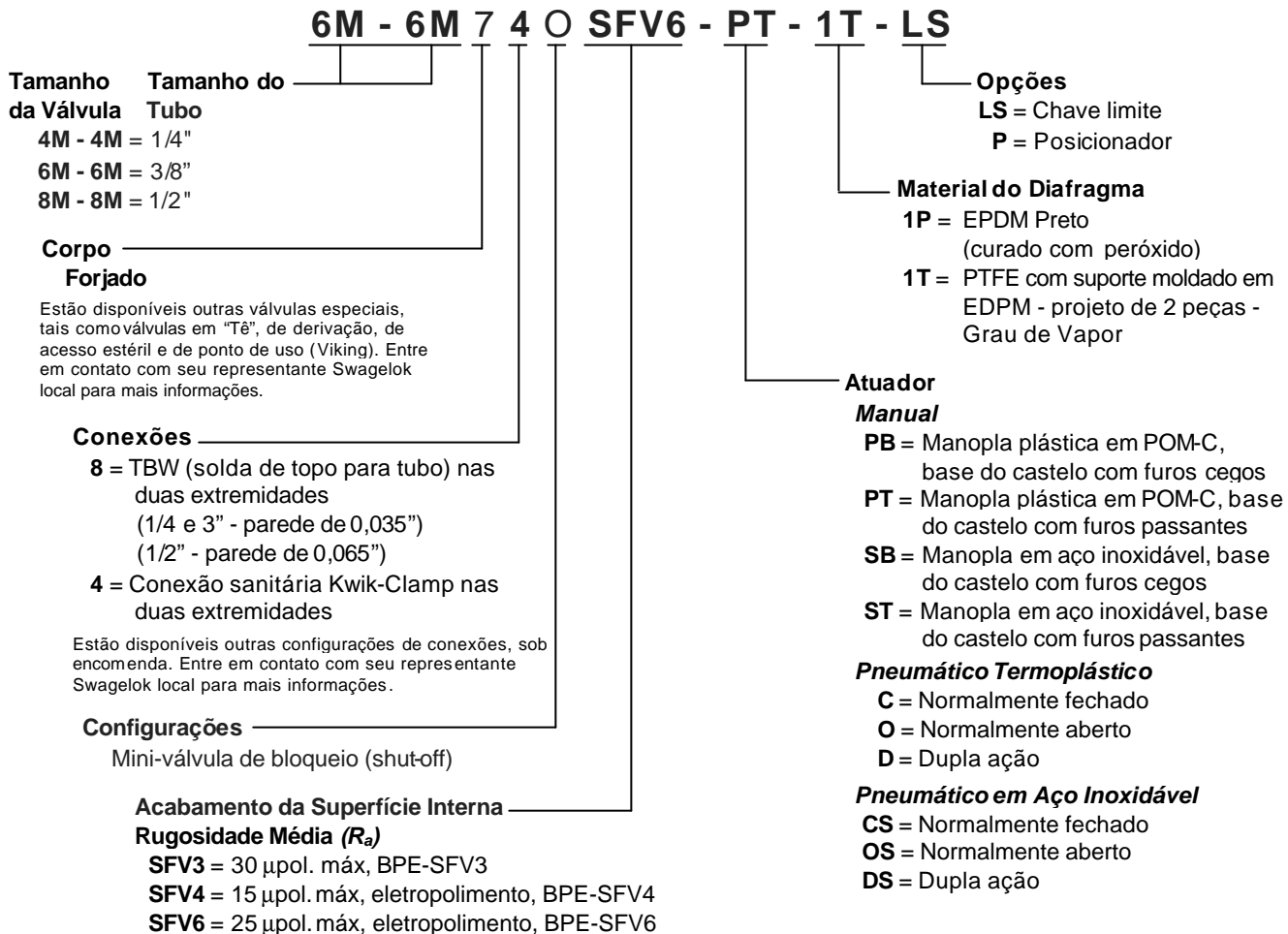
- Projeto compacto; abertura (A) idêntica à do retorno de 180° BPE para maior flexibilidade no projeto do sistema
- Configuração tipo bloco
- Projeto patenteado que elimina áreas mortas
- Disponível nas dimensões de tubulação principal de 1/2 a 4" e até 3" na derivação
- Disponível com válvula de amostragem ou porta incorporada



Informações para Pedidos

Código Típico para Pedido de Mini-Válvulas

Construa um código para pedido de uma mini-válvula da Série DW combinando os designadores na seqüência abaixo:



Chave limite
Georg Fischer

Opções

Podem ser encomendadas chaves limite da Georg Fischer e posicionadores da Schubert & Salzburg com os designadores listados acima. Estão disponíveis chaves e posicionadores de outros fabricantes. Entre em contato com seu representante Swagelok local para mais informações.

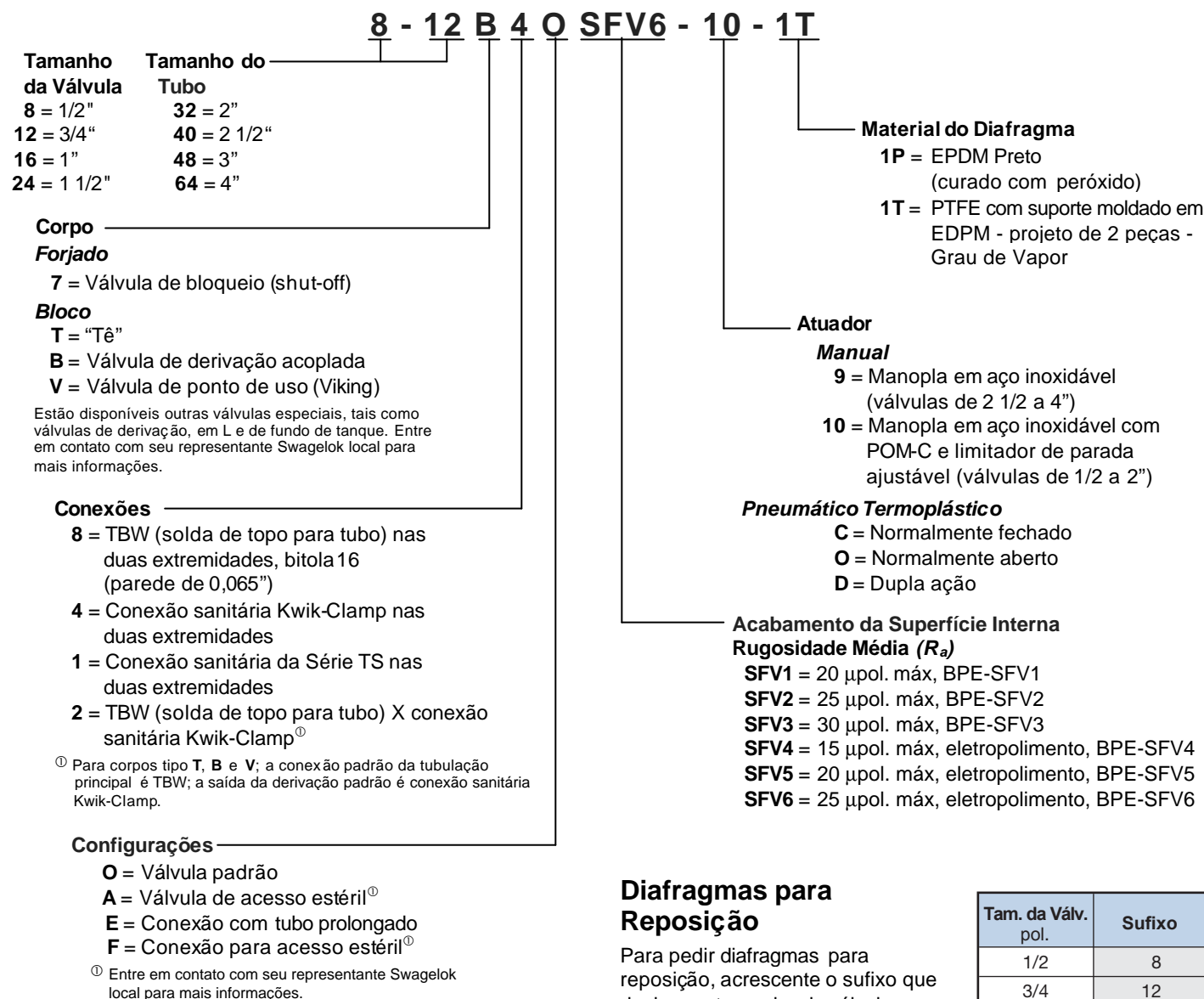
Opções e Acessórios Adicionais

Estão disponíveis opções como manoplas para castelos selados, solenóides, orifícios de verificação de vazamento e limitadores de curso com possibilidade de acionamento manual através de chave. Entre em contato com seu representante Swagelok local para mais informações.

Informações para Pedidos

Código Típico para Pedido de Mini-Válvulas

Construa um código para pedido de uma válvula padrão da Série DW combinando os designadores na seqüência abaixo.



Diafragmas para Reposição

Para pedir diafragmas para reposição, acrescente o sufixo que designa o tamanho da válvula ao código do material do diafragma:

- 1P para EPDM Preto (curado com peróxido), ou
- 1T para PTFE com suporte moldado em EDPM - projeto de 2 peças - Grau de Vapor

Exemplo: 1P32

Tam. da Válv. pol.	Sufixo
1/2	8
3/4	12
1	16
1 1/2	24
2	32
2 1/2	40
3	48
4	64

Garantia

Os produtos Swagelok são cobertos pela Garantia Vitalícia Limitada. Para obter uma cópia do Termo de Garantia consulte o site www.swagelok.com ou contate seu distribuidor exclusivo da Swagelok.

Opções e Acessórios

Estão disponíveis opções como chaves limite, solenóides, posicionadores e limitadores de curso com possibilidade de acionamento manual através de chave. Entre em contato com seu representante Swagelok local para mais informações.

Seleção de Produtos com Segurança
Ao selecionar um produto, o projeto de todo o sistema deve ser considerado para garantir sua segurança e performance sem defeitos. A função, compatibilidade de materiais, valores nominais adequados, instalação, operação e manutenção apropriados são de responsabilidade do projetista e do usuário do sistema.

Cuidado: Não misture ou troque componentes com os de outros fabricantes