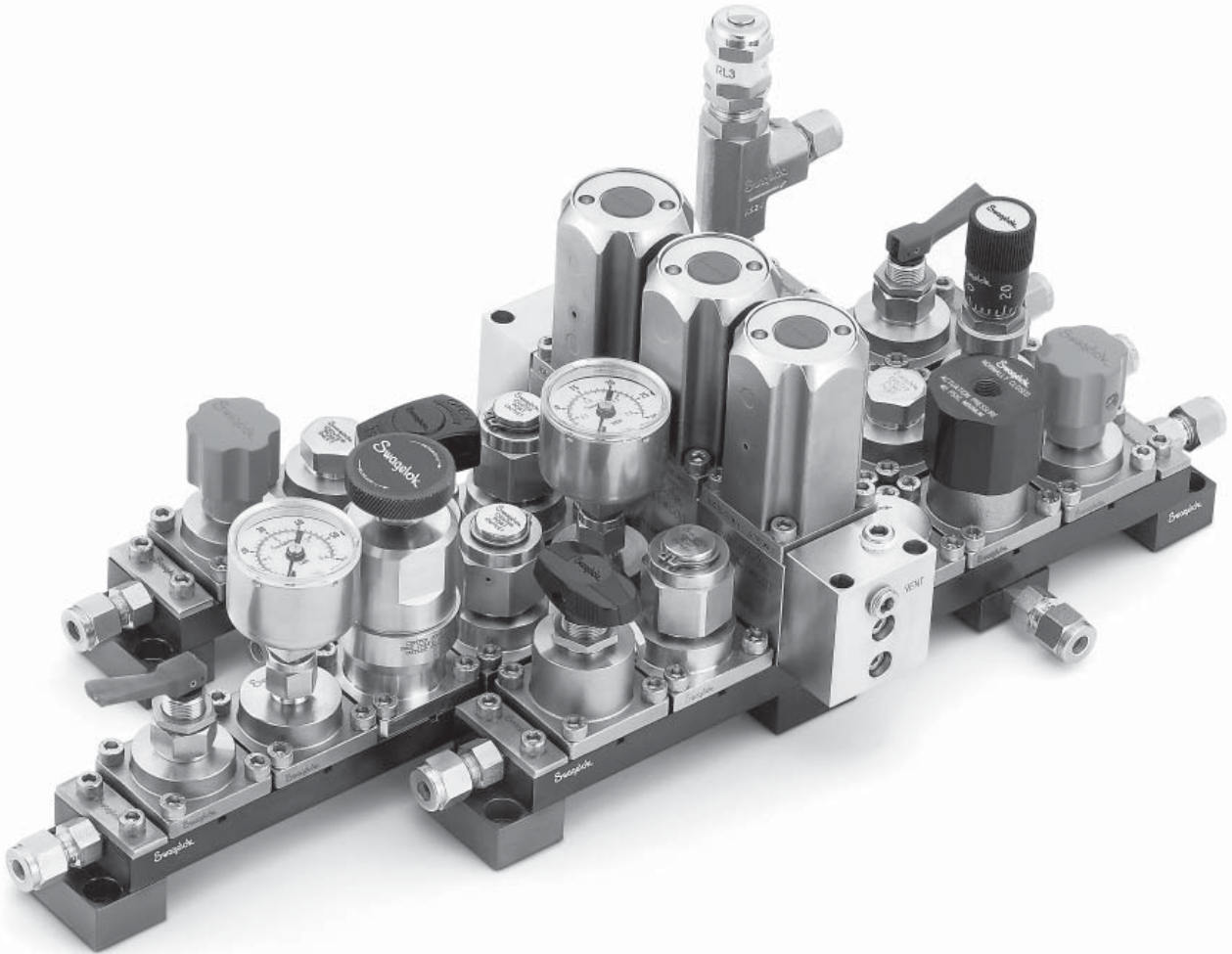


Componentes para Plataforma Modular (MPC)

Componentes para Montagem em Superfície, Substratos, Manifolds,
Componentes do Substrato e do Manifold e Hardware para Montagem



Série MPC

- Projeto conforme com ANSI/ISA 76.00.02, plataforma de 38,2 mm (1,5")
- Fácil de configurar, montar e manter
- Inclui componentes para montagem em superfície como válvulas, filtros, medidores de vazão, reguladores, manômetros, transdutores de pressão digital, como também adaptadores para montagem adicional de demais componentes

Índice

Sistemas de Plataformas Modulares, 4

Montagem Típica de um MPC Swagelok®, 4

Especificação ANSI/ISA 76.00.02, 5

Dados Técnicos, 5

Processo de Montagem do MPC Swagelok, 6

Configurador do Sistema MPC Swagelok, 8

Swagelok Surface-Mount Components

Válvulas de Esfera Série 42T, 9



Válvulas de Retenção Série CH, 10



Válvulas, Micrométricas Série M, 10

Série M, 10



Válvulas Agulha de Haste Não-Rotativa, Série D, 11



Válvulas Toogle, Série OG, 11



Swagelok Surface-Mount Components

Válvulas de Bloqueio Atuadas Pneumaticamente, Série T2A, 12



Válvulas de Comutação Atuadas Pneumaticamente, Série PSV, 13



Válvulas de Alívio Proporcional, Série R, 14



Válvulas Diafragma de Alta Pressão, Série DP, 15



Válvula Seletora de Linha, Série SSV, 16



Índice

Componentes Swagelok para Montagem em Superfície

Manômetros, Modelo M, 17



Transdutores de Pressão Digital, Série PTX, 18



Medidores de Vazão de Área, Variável, Modelo G2, 19



Reguladores Redutores de Pressão, Série KCP, 20



Componentes Swagelok para montagem em Superfície

Reguladores de Contra-Pressão, Série KCB, 21



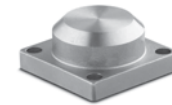
Filtros Tipo "Tê", Série TF, 22



Adaptadores para montagem em Superfície, 23



STampões para a Camada de Substrato, 23



Acessórios para Montagem em Superfície

Sensores de Posição Eletrônica, 22



Módulos de Controle de Válvula Digital, 25



Componentes Swagelok do Substrato e do Manifold

Canais do Substrato, 26



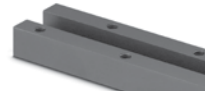
Componentes do Fluxo do Substrato, 26



Componentes de Fluxo do Manifold, 28



Canais do Manifold, 29



Vedações, Blocos de Montagem, Hardware de Montagem, 30



Sistemas de Plataformas Modulares

O sistema Swagelok de componentes modulares para plataforma é um sistema de distribuição de fluídos para uso com analisadores de processos e sistema de manipulação de amostras. O Sistema Swagelok MPC inclui uma ampla variedade de componentes da Série MPC e uma ferramenta complementar de projeto chamada Configurador do Sistema MPC (página 8).

Componentes Plataforma Modular Swagelok

Estes componentes consistem de uma variedade de componentes para montagem em superfície que atendem ANSI/ISA 76.00.02, e de uma vasta seleção de substratos e componentes de fluxo para o manifold, os quais criam o sistema de distribuição de fluídos.

O-Rings padrões fornecem vedação estanque entre cada componente montado em superfície e o componente de fluxo do substrato e entre o substrato

e os componentes de fluxo do manifold.

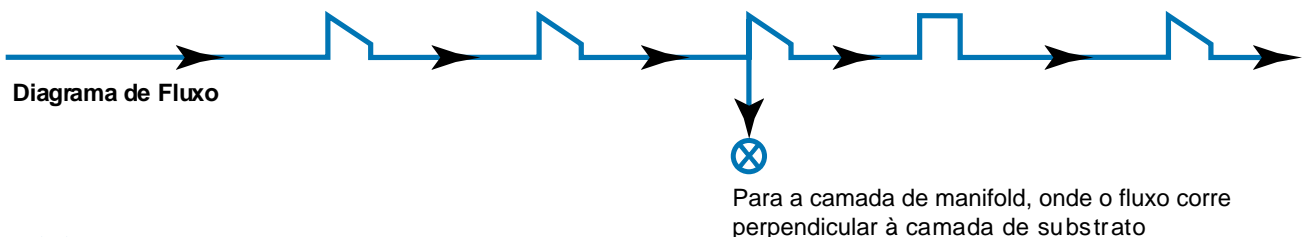
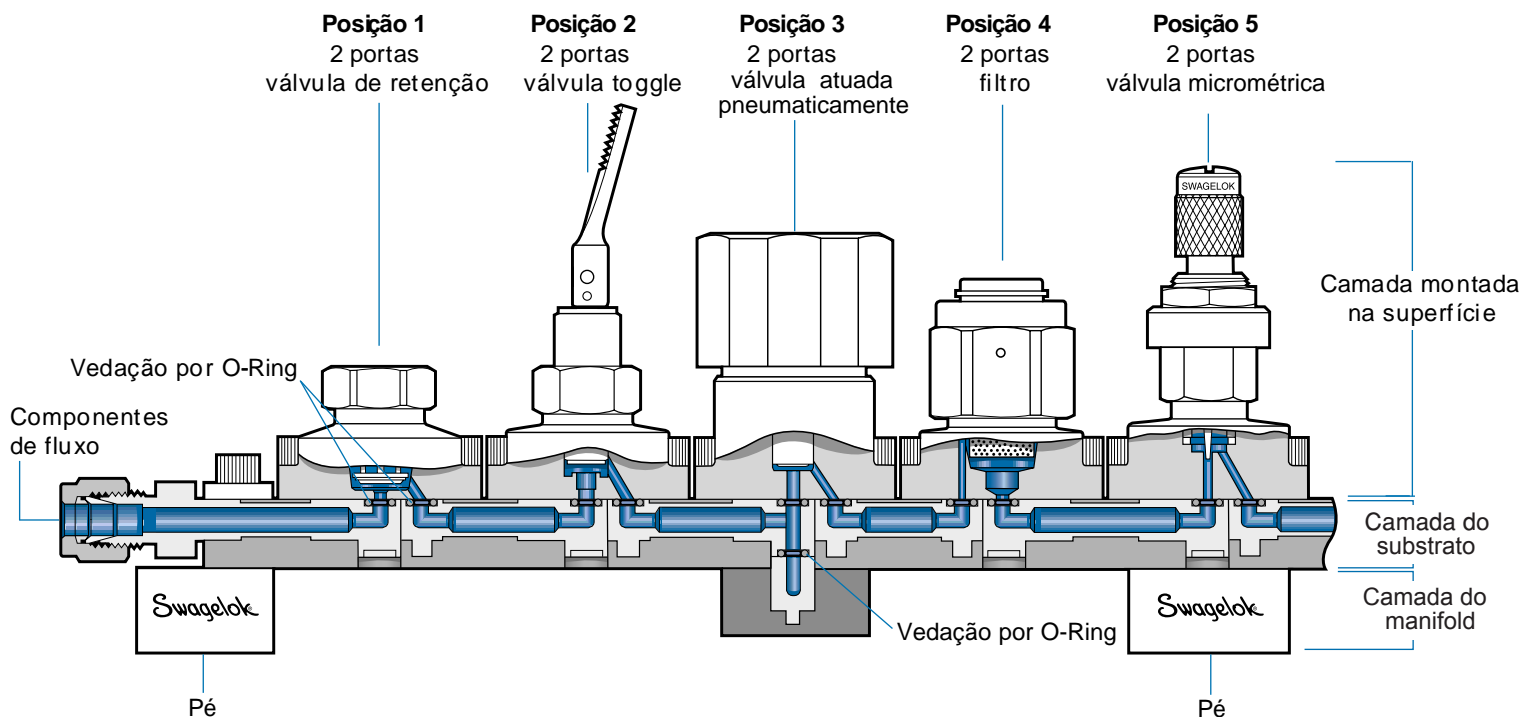
Uma montagem da Série MPC fornece um sistema de distribuição de fluído compacto, que ocupa uma área reduzida, para uso eficiente do espaço pelos componentes. A tecnologia modular da plataforma permite ao usuário personalizar facilmente os sistemas para aplicações específicas e reduz o tempo de instalação e manutenção. Os componentes montados em

superfície podem ser facilmente mantidos pela parte superior da montagem sem interferir com os demais componentes do MPC.

Todos os componentes montados em superfície, adaptadores e tampões são facilmente intercambiáveis para qualquer posição da montagem devido à modularidade dos componentes e pela aplicação da norma ANSI/ISA 76.00.02.

Vista em Corte Típica de um MPC Swagelok

O sistema abaixo consiste numa montagem de cinco posições com uma camada de manifold montada debaixo da Posição 3. Nesta posição o fluxo é desviado em duas direções: para cima para os componentes montados na superfície e para baixo para a camada de manifold.

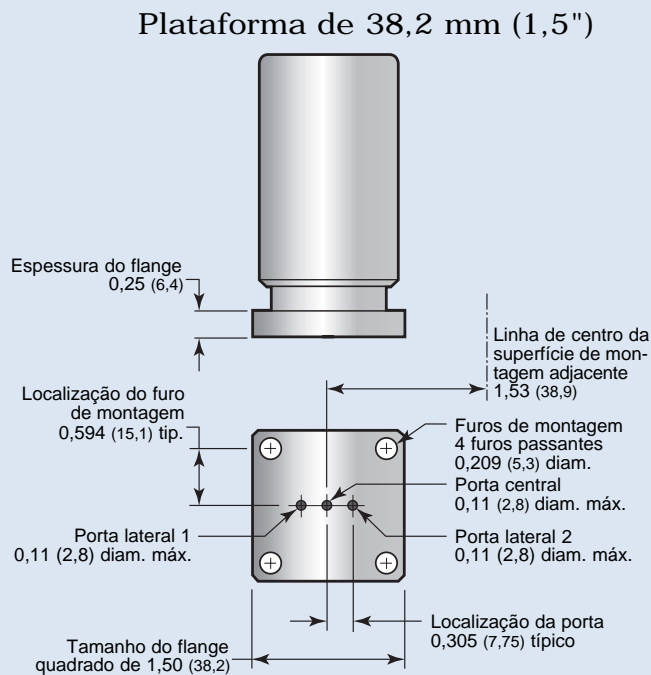


Especificação ANSI/ISA 76.00.02

Interfaces de Componentes Modulares para Componentes de Distribuição de Flúidos Montados em Superfície

Esta especificação estabelece propriedades e dimensões físicas que definem a interface de componentes de distribuição de fluidos montados em superfície com vedação através de elastômeros utilizados em analisadores de processos e sistemas de manuseio de amostras. A interface especifica as dimensões e a localização dos locais de vedação para permitir troca de um elemento do sistema sem a necessidade de modificação do sistema inteiro. É isto o que o torna um sistema modular tanto do ponto de vista de projeto como de manutenção.

O sistema de plataforma com componentes modulares da Swagelok satisfaz a todas as exigências desta especificação para a área projetada de 38,2 mm (1,5"). As dimensões padrão de um componente Swagelok típico da Série MPC montados em superfície são apresentadas na figura à direita.



As dimensões são em polegadas (milímetros).

Dados Técnicos

Valores Nominais de Pressão-Temperatura

Componentes para Montagem em Superfície

Consulte os valores nominais de pressão-temperatura para os Componentes Específicos

Componentes do Substrato e do Manifold

Material de Vedação	Kalrez®	Fluorocarbon FKM
Temperatura, °F (°C)	Pressão de Trabalho, psig (bar)	
20 (-6)	1000 (68.9)	3600 (248)
40 (40)	3600 (248)	3600 (248)
150 (65)	3320 (228)	3320 (228)
200 (93)	3040 (209)	3040 (209)
250 (121)	2786 (191)	2786 (191)
300 (148)	2115 (145)	2115 (145)

Materiais de Construção

Componentes para Montagem em Superfície

Vide materiais específicos para os componentes molhados.

Componentes do Substrato e do Manifold

- Materiais Molhados: Aço inox 316L (ASTM A276 ou A479) e fluorocarbono FKM ou opcionalmente em Kalrez
- Materiais não-molhados: alumínio (liga 2024-T351, com anodização dura) e aço inoxidável da Série 300

Vedações, Blocos de Montagem e Hardware para Montagem

Vide página 30.

Teste

Componentes para Montagem em Superfície

- Todos os componentes MPC da Swagelok para montagem em superfície são testados na fábrica com nitrogênio a 1000 psig (69 bar) ou na sua máxima pressão nominal se esta for menor do que 1000 psig (69 bar). Os assentos têm vazamento máximo permitido de 0,1 std cm³/min. Todos os corpos são testados com líquido detetor de vazamento sob requisito de vazamento zero.
- Opções especiais de limpeza estão disponíveis opcionalmente. Entre em contato com seu representante Swagelok.

Limpeza e Embalagem

- Todos os componentes MPC da Swagelok são limpos e embalados conforme a especificação MS-06-02 "Limpeza e Embalagem SC-10" da Swagelok.
- Opções e especiais de limpeza estão disponíveis opcionalmente. Entre em contato com seu representante Swagelok.

Processo de Montagem

- Para informação sobre a montagem dos componentes da Série MPC, refira-se às páginas 6 e 7.
- Para instruções detalhadas sobre montagem e serviço, vide a instrução MS-12-39 "Componentes para Plataformas Modulares da Série MPC: Instruções sobre Montagem e Serviço" da Swagelok.

Processo de Montagem do MPC

Um Sistema MPC típico consiste de três camadas - substrato, manifold e componentes para montagem superficial.

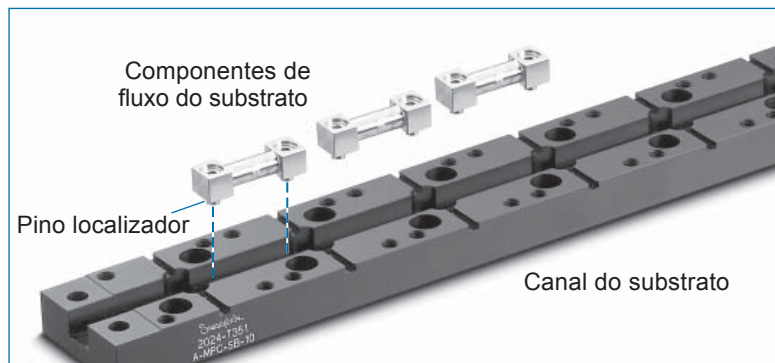
- A camada do substrato conduz o fluxo através do sistema de um componente para outro.
- A camada do manifold conduz o fluxo de um substrato para outro. Combinadas, as camadas do substrato e do manifold formam os condutores do fluido do sistema e podem ser customizados para qualquer configuração de fluxo.
- A camada montada na superfície fornece recursos de bloqueio, controle de vazão e filtragem para o fluido do sistema.

O sistema de fluido MPC completo é montado com componentes de montagem simples e acessórios padrões.

Camada de Substrato

A camada de substrato fornece o principal caminho de fluxo entre os componentes montados na superfície.

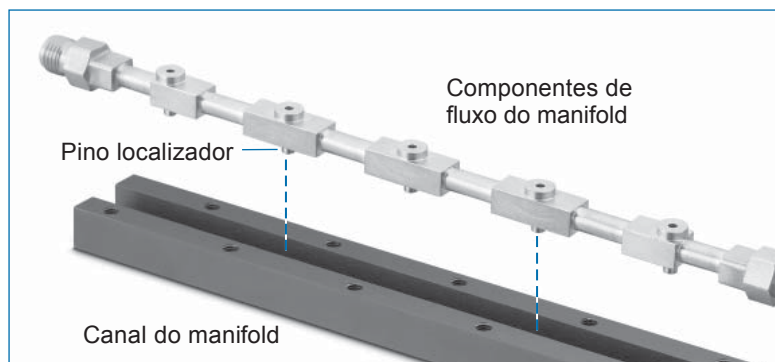
- A camada de substrato consiste de um **canal de substrato** e de uma variedade de **componentes de fluxo tipo encaixe**.
- A camada de substrato é construída alinhando-se os pinos localizadores dos componentes de fluxo nos orifícios de localização do canal. Este recurso fixa os componentes de fluxo no canal, tornando a montagem fácil e isenta de erros.
- Os canais de substrato estão disponíveis em uma variedade de comprimentos para acomodar até 14 componentes montados na superfície.



Camada de Manifold

A camada de manifold fornece caminho para o fluxo entre dois ou mais substratos paralelos.

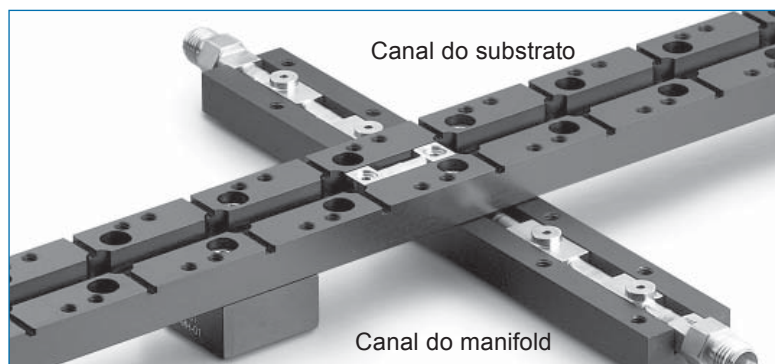
- A camada de manifold consiste de um **canal de manifold** e uma variedade de **componentes de fluxo do manifold** tipo encaixe.
- A camada de manifold também é construída com pinos localizadores nos componentes de fluxo que alinham nos orifícios de localização do canal.
- Os canais de manifold estão disponíveis em uma variedade de comprimentos para acomodar até seis substratos paralelos.



Montagem do Substrato ao Manifold

A camada de substrato é aparafusada sobre a camada de manifold para criar o conjunto do substrato-manifold.

- Um O-Ring (não visível) fornece vedação entre o substrato e a camada de manifold.



Processo de Montagem do MPC Swagelok

Componentes MPC Swagelok

Os **componentes para montagem em superfície** Swagelok são projetados, fabricados e testados conforme os rigorosos requisitos de qualidade dos componentes convencionais para sistemas de fluídos da Swagelok. Eles fornecem o desempenho confiável e o valor da Swagelok para a interface compacta que atende à Norma ANSI/ISA 76.00.02.

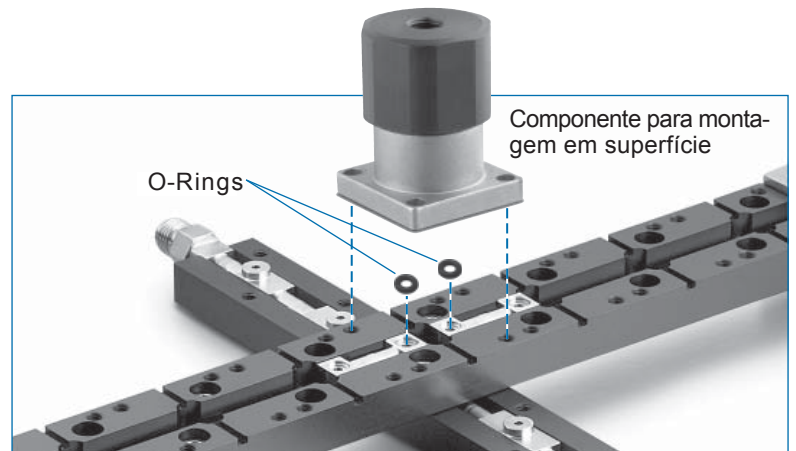
Os **componentes de fluxo do substrato** da Swagelok são produzidos através de solda de topo de dois cotovelos, eliminando zonas de entupimento e a necessidade de vedações por O-Ring entre posições. Este projeto exclusivo da Swagelok requer menor número de vedações por O-Ring do que outros sistemas de plataformas modulares, facilitando a montagem e reduzindo o número de potenciais pontos de vazamento.

Camada de Montagem Superficial

Componentes para Montagem em Superfície

Os **componentes para montagem em superfície** possuem todas as portas numa única superfície, e são aparafusados no topo da montagem substrato-manifold para completar o sistema de fluído.

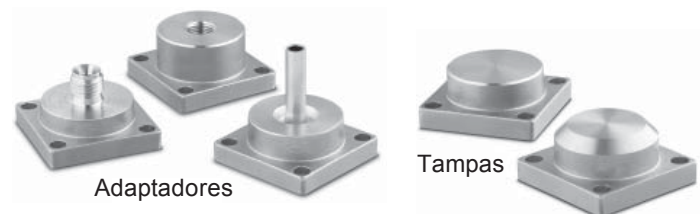
- **O-Rings** fornecem vedações estanques entre os componentes montados na superfície e na camada de substrato.
- Os componentes montados na superfície são disponíveis em grande variedade de tipos como válvulas de bloqueio, direcionais, micrométricas, reguladoras de pressão e filtros com corpos para montagem em superfície de 2 ou 3 portas.
- O padrão de portas e parafusos têm arquitetura aberta conforme a Norma ANSI/ISA 76.00.02.



Adaptadores para Montagem em Superfície e Tampões

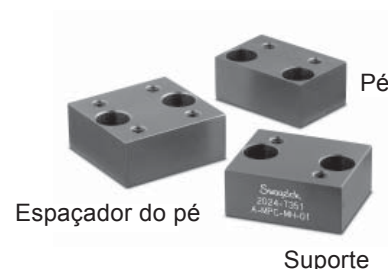
Os **adaptadores** e **tampões** são projetados para serem aparafusados no topo da camada de substrato usando espaço igual ao dos componentes para montagem em superfície.

- Os **adaptadores** fornecem conexão direta com a camada de substrato e estão disponíveis em vários tipos e tamanhos de conexão, para permitir a montagem de diversos componentes para controle de fluído em interface ANSI/ISA 76.00.02.
- Os **tampões** fornecem tamponamento e proteção para posições não utilizadas da camada de substrato.
- O-Rings fornecem vedação estanque.



Blocos de Montagem

- Os **pés** são fixados a cada extremidade da camada de substrato, possibilitando montagem em painel.
- Os **suportes** sob a camada de substrato fornecem suporte central para substratos mais longos
- O **espaçador de pé** une dois substratos mantendo o espaçamento padrão entre eles.



Configurador do Sistema MPC Swagelok

A seleção de componentes para o Sistema MPC e o Processo de Montagem são simplificados usando-se o *Configurador do Sistema MPC*, um programa de software, gratuito, baseado em Windows® que pode ser baixado do site www.swagelok.com. O Configurador permite ao usuário criar um sistema customizado definindo, posicionando e conectando os componentes montados em superfície sobre uma grade.

Uma vez que o layout é completado, o Configurador identifica as conexões de fluxo da Série MPC (incluindo substratos, manifolds, vedações e hardware de montagem) necessários para construir todo o sistema. É gerada uma lista de materiais para facilitar o pedido dos componentes e é produzido um diagrama de montagem para facilitar a montagem. O configurador também se integra aos usuários AutoCAD para criar desenhos 2D e aos usuários SolidWorks para produzir modelos 3D.

Características

- Menus e ícones padrão do Windows
- Interface que facilita arrastar-e-soltar para criar um layout
- Grade expansível permitindo ilimitadas configurações
- Lista de materiais com códigos itemizados exportáveis para arquivo de texto para edição ou envio de e-mail
- Tamanho total e peso do sistema apresentado
- Diagrama de montagem (não exibido) para facilitar a referência

Entre em contato com seu representante Swagelok local para mais informações.

Configurador de Construção do Material e Esquemas de Montagem de Saída

Swagelok MPC Configurator

MPC Project Overview Page 1 of 5

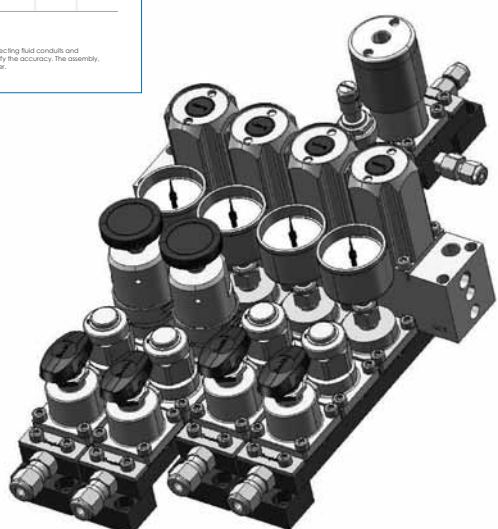
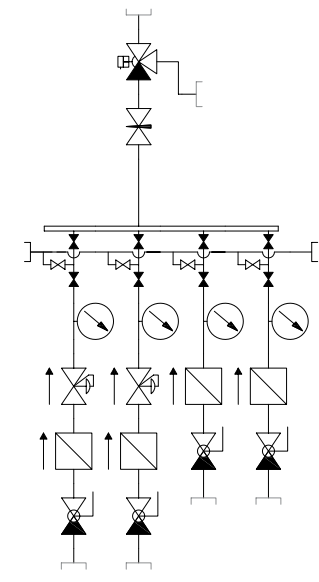
MPC Project Name: Swagelok MPC System
 Author: SF
 Company Name: Swagelok
 Date: Friday, August 12, 2011
 Notes: Customer System 1

ID	PN	Description
1	A-MPC-MS-04	MANIFOLD CHANNEL, MPC, 1 POSITION
2	A-MPC-MS-04	SUBSTRATE CHANNEL, MPC, 4 POSITIONS
3	S-MPC-MS-04	SUBSTRATE CHANNEL, MPC, 1 POSITION
4	A-MPC-MS-08	SUBSTRATE CHANNEL, MPC, 8 POSITIONS
5	A-MPC-MS-MS-04	MANIFOLD MPC BACK-ROD 1/8" BSP SWAGelok TUBE FITTING, 1 POSITION
6	A-MPC-MS-04	SUBSTRATE MPC STOP DOWN CONNECTOR, SUBSTRATE TO MANIFOLD
7	A-MPC-MS-04	SUBSTRATE MPC CENTER, CENTER, 1.81" LONG
8	A-MPC-MS-04	SUBSTRATE END CONNECTOR, 1/8" SWAGelok TUBE FITTING, CENTER
9	A-MPC-MS-04	SUBSTRATE MPC SIDE CENTER, 1.81" LONG
10	A-MPC-MS-04	SUBSTRATE END CONNECTOR, 1/8" SWAGelok TUBE FITTING, SIDE
11	S-MPC-MS-04	SUBSTRATE MPC SIDE, SIDE, 1.81" LONG
12	A-MPC-MS-04	SAMPLE SUB CONNECTOR, MPC, 1 POSITION, SIDE, CENTER, 3.06" LONG
13	A-MPC-MS-04	WORKING FOOT, MPC
14	A-MPC-MS-04	SUPPORT FOOT, MPC
15	P-23-MPC-026	ORING, RHM (3/16" 32 PPI BRG)
16	S-MPC-MS-04	SOCKET HEAD CAP SCREW, 1/32" X 1.50" (10 PPI BRG)
17	S-MPC-MS-04	SOCKET HEAD CAP SCREW, 1/32" X 1.00" (10 PPI BRG)
18	S-MPC-MS-04	LOCKDOWN BAR, MPC
19	P-23-MPC-026	PRESSURE REGULATOR COPPER BRASS, 1/2" X 1/2" X 1/2" (30 PPI BRG) TO 1/4" NPT, 100 PSIG (7.0 BAR)
20	P-01-MPC-026	PRESSURE GAUGE, 40A, PRIMARY (psi), SECONDARY (bar), 0 to 100 psi (1/4" NPT), TUBE FITTING
21	S-MPC-MS-04	MANUAL BALL VALVE, 2 PORT, 2 POSITION
22	S-MPC-MS-04	1/8" NPT, 1/8" NPT, 1/8" NPT, 1/4" NPT, 1/4" NPT
23	S-MPC-MS-04	SURFACE MOUNT ADAPTER, 2 PORT SWAGelok TUBE FITTING (1/4" NPT)
24	S-MPC-MS-04	SEATING VALVE, 2 PORT, 2 POSITION
25	S-MPC-MS-04	1/8" NPT, 1/8" NPT, 1/8" NPT, 1/4" NPT
26	S-MPC-MS-04	1/8" NPT, 1/8" NPT, 1/8" NPT, 1/4" NPT
27	S-MPC-MS-04	1/8" NPT, 1/8" NPT, 1/8" NPT, 1/4" NPT
28	S-MPC-MS-04	1/8" NPT, 1/8" NPT, 1/8" NPT, 1/4" NPT
29	S-MPC-MS-04	1/8" NPT, 1/8" NPT, 1/8" NPT, 1/4" NPT
30	S-MPC-MS-04	1/8" NPT, 1/8" NPT, 1/8" NPT, 1/4" NPT

System 1 Schematic Diagram

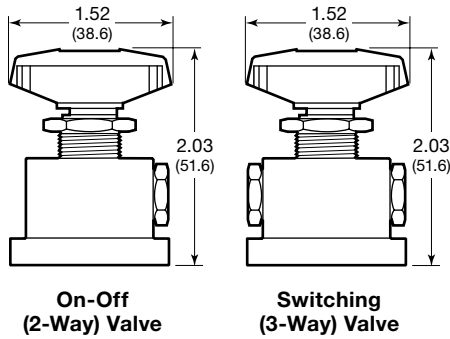
System 1 Component Layer

The Assembly Diagram and Bill of Material identify the MPC footprint and/or materials of the connecting fluid conduits and components submitted by the end-user's design schematic and process flow diagram. Please verify the accuracy. The assembly, design, and application are the express, sole responsibility of the end-user, and materials purchaser.



Componentes Swagelok para Montagem em Superfície

Válvulas de Esfera, Série 42T



**On-Off
(2-Way) Valve**

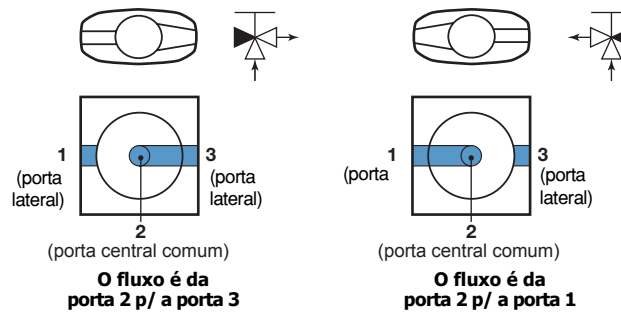
**Switching
(3-Way) Valve**

Para informações adicionais vide o catálogo MS-02-331 “Válvulas de Esfera Monobloco para Instrumentação” da Swagelok.

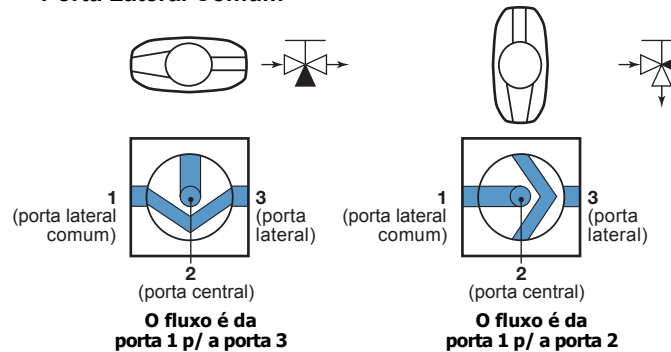
Características

- Pressão nominal: 2500 psig (172 bar)
- Temperatura nominal: 20 to 150°F (-6 to 65°C)
- Válvulas on-off (2-vias) e direcionais (3-vias)
- Coeficiente de vazão:
 - 0.11, válvulas de porta central comum de 2-vias e 3-vias
 - 0.03, válvulas de porta lateral comum de 3-vias
- Componentes molhados:
 - corpo em CF3M
 - esfera em aço inoxidável 316
 - vedação da haste em PFA
 - anéis e discos laterais em aço inoxidável Série 300 sinterizado
 - vedação do plugue lateral em fluorcarbono FKM ou Kalrez
 - lubrificante com base de silicone

Tipos de Passagem de Válvulas Direcionais (3-vias)



Porta Lateral Comum



Informação para Pedido

Flow Configuration	Common Port	Ordering Number	Orifice in. (mm)
On-off (2-way)	—	SS-MPC-42T-2	0.090 (2.3)
Switching (3-way)	Center	SS-MPC-42XT-3	0.090 (2.3)
	Side	SS-MPC-42XTL-3-SC	0.040 (1.0)

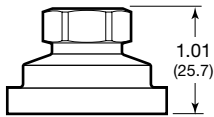
Opção de Vedação em Kalrez

Está disponível vedação em Kalrez ao invés de fluorcarbono FKM para o plugue lateral. Para pedir, acrescente **-KZ** ao código para pedido.

Exemplo: SS-MPC-42T-2-KZ

Componentes Swagelok para Montagem em Superfície

Válvulas de Retenção, Série CH



Para informações adicionais, vide o catálogo MS-01-176 "Válvulas de Retenção Séries C, CA, CP e CPA" da Swagelok.

Características

Valores Nominais de Pressão-Temperatura

Seal Material	Fluorcarbono FKM
Temperatura °F (°C)	Pressão de Trabalho psig (bar)
0 (-17) to 100 (37)	3600 (248)
150 (65)	3320 (228)
200 (93)	3040 (209)
250 (121)	2786 (191)
300 (148)	2115 (145)

- Coeficiente de vazão: 0,09
- Componentes molhados: corpo em CF3M, poppet e limitador do poppet em aço inox 316, mola em aço inox 302 e vedações em fluorcarbono FKM
- Pressão de abertura: 0 a 3 psi (0 a 0,21 bar); contra pressão mínima para novof enchimento: 6 psi (0,42 bar)

Informações para Pedido

2 Portas	3 Portas
SS-MPC-CH4-2	SS-MPC-CH4-3

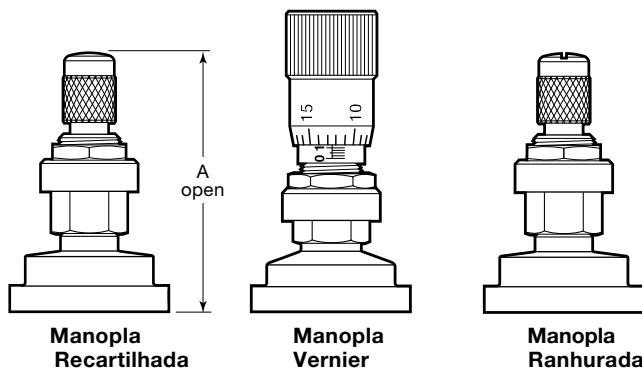


Opção de Vedação em Kalrez

Está disponível vedação em Kalrez ao invés de fluorcarbono FKM para as partes molhadas. Para pedir, acrescente -KZ ao código para pedido.

Exemplo: SS-MPC-CH4-2-KZ

Válvulas Micrométricas, Série M



Características

- Pressão nominal: 1000 psig (68,9bar)
- Temperatura nominal: 0 a 300°F (-17 a 148°C)
- Coeficiente de vazão: 0,03 máx.
- Componentes molhados: corpo em CF3M; haste em aço inoxidável 316; vedações da haste em fluorcarbono FKM
- Estão disponíveis manoplas recartilhadas, vernier e ranhuradas

Informação para Pedido

Manopla	2-Portas	3-Portas	A, pol.(mm)
Recartilhada	SS-MPC-M-2	SS-MPC-M-3	2,65 (67,3)
Vernier	SS-MPC-M-2-MH	SS-MPC-M-3-MH	3,24 (82,3)
Ranhurada	SS-MPC-M-2-SL	SS-MPC-M-3-SL	2,65 (67,3)

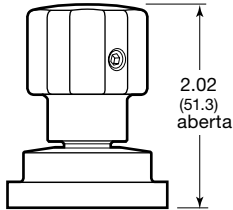
Opção de Vedação em Kalrez

Está disponível vedação em Kalrez ao invés de fluorcarbono FKM para as partes molhadas. Para pedir, acrescente -KZ ao código para pedido. Exemplo: SS-MPC-M-2-KZ

Para informações adicionais, vide o catálogo MS-01-142 "Válvulas Micrométricas-Séries S, M, L e 31" da Swagelok.

Componentes Swagelok para Montagem em Superfície

Válvulas Agulha de Haste Não Rotativa, Série D



Para informações adicionais, vide o catálogo MS-01-54 "Válvulas Toggle - Séries OG e 1G" da Swagelok.

Características

Valores Nominais de Pressão-Temperatura

Stem Tip Material	PCTFE	PEEK
Temperatura °F (°C)	Pressão de Trabalho psig (bar)	
0 (-17) to 100 (37)	3000 (206)	3000 (206)
150 (65)	2790 (192)	2790 (192)
200 (93)	2580 (177)	2580 (177)
250 (121)	—	2455 (169)
300 (148)	—	2115 (145)

- Coeficiente de vazão: 0.10
- Componentes molhados: corpo em CF3M; haste em aço inox 316, ponta da haste em fluorcarbono FKM e pontas da haste em PCTFE ou PEEK.
- Haste não-rotativa fornece fechamentos repetitivos.

Informação para Pedido

Ponta da Haste	2-Portas	3-Portas
PCTFE	SS-MPC-ODK-2	SS-MPC-ODK-3
PEEK	SS-MPC-ODP-2	SS-MPC-ODP-3

Opção com Posicionador de Manopla

A cor preta é padrão. Para outras cores, acrescente um sufixo relativo à cor ao código para pedido.

Exemplo: SS-MPC-ODK-2-YW

Opção com Indicador Visual

Uma **faixa vermelha** opcional sob a manopla fornece indicação visual da posição aberta. Para pedir, acrescente **-PI** ao código para pedido.

Exemplo: SS-MPC-ODK-2-PI

Opção de Vedação em Kalrez

Está disponível vedação em Kalrez ao invés de fluorcarbono FKM para as partes molhadas.

Para pedir, acrescente **-L** ao código para pedido. Exemplo: SS-MPC-ODK-2-**KZ**

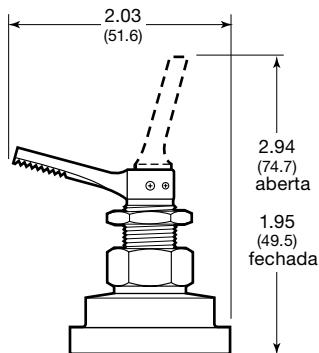
Opções Múltiplas

Para pedir mais de uma opção acrescente os sufixos em ordem alfabética.

Exemplo: SS-MPC-ODK-2-**KZ-PI-YW**

Cor	Sufixo
Blue	-BL
Green	-GR
Orange	-OG
Red	-RD
Yellow	-YW

Válvulas Toggle, Série OG



Para informações adicionais, vide o catálogo MS-01-54 "Válvulas Toggle Séries OG e 1G" da Swagelok.

Características

- Pressão nominal: 300 psig (20,6bar)
- Temperatura nominal: -17 a 93°C
- Coeficiente de vazão: 0,11
- Componentes molhados: corpo em CF3M, haste em aço inox 316, ponta da haste em PTFE e vedação da haste em fluorcarbono FKM
- A manopla da válvula toggle pode ser girada para a posição desejada para facilitar a atuação
- Posicionador opcional da manopla permite posicionamento fixo da manopla
- Pino opcional de retorno por mola evita que a manopla seja travada na posição aberta.

Informação para Pedido

2-Portas	3-Portas
SS-MPC-OG-2	SS-MPC-OG-3

Opção de Cor da Manopla

A cor preta é padrão. Para outras cores, acrescente um sufixo relativo à cor ao código para pedido.

Exemplo: SS-MPC-OG-2-RD

Opção com Posicionador de Manopla

Para pedir, acrescente **-TGP** ao código para pedido.

Exemplo: SS-MPC-OG-2-TGP



Opção de Pino com Retorno por Mola

Para pedir, acrescente **-SPR** ao código para pedido.

Exemplo: SS-MPC-OG-2-SPR

Opção de Vedação em Kalrez

Está disponível vedação em Kalrez ao invés de fluorcarbono FKM para as partes molhadas. Para pedir, acrescente **-KZ** ao código para pedido.

Exemplo: SS-MPC-OG-2-KZ

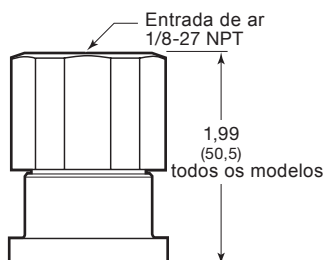
Opções Múltiplas

Para pedir mais de uma opção acrescente os sufixos em ordem alfabética.

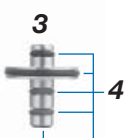
Exemplo: SS-MPC-OG-2-**GR-KZ-TGP**

Componentes Swagelok para Montagem em Superfície

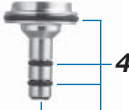
Válvulas Atuadas Pneumaticamente, Série T2A



Modelo Normalmente Fechado



Modelo Normalmente Aberto



Características

- Coeficiente de vazão: 0,07
- Componentes molhados: corpo em CF3M, haste em aço inox 316 e vedações em fluorcarbono FKM
- Chave Indicadora e indicador visual opcionais para válvulas normalmente fechadas

Valores Nominais de Pressão-Temperatura

Modo de Operação	Pressão Nominal psig (bar)	Temperatura °C	Pressão do Atuador psig (bar)
Normalmente fechado	125 (8,6)	-17 a 148 ^①	40 a 100 (2,8 a 6,8)
Normalmente aberto	125 (8,6) 300 (20,6)		40 a 100 (2,8 a 6,8) 65 a 100 (4,5 a 6,8)

^①O número de ciclos pode ser reduzido quando operado abaixo de -6°C.

Materiais de Construção

Componente	Material / Especificação ASTM
1 Tampa	Alumínio anodizado em preto (normalmente fechado); Alumínio anodizado em verde (normalmente aberto)
2 Mola	Aço Inox S17700 (normalmente fechado); Aço inox 302 (normalmente aberto)
3 Haste	Aço inox 316/A276 ou A479
4 O-Rings	Fluorcarbono FKM
5 Corpo	CF3M/A351
Lubrificante	Com base de PTFE

Os componentes molhados estão listados em caracteres *itálicos*.

Informações para Pedido

Modo de Operação	2-Portas	3-Portas
Normalmente fechado	SS-MPC-T2A-2-C	SS-MPC-T2A-3-C
Normalmente aberto	SS-MPC-T2A-2-O	SS-MPC-T2A-3-O

Opção de Vedação em Kalrez

Está disponível vedação em Kalrez ao invés de fluorcarbono FKM para as partes molhadas. Para pedir, acrescente **-KZ** ao código para pedido.

Exemplo: SS-MPC-T2A-2-C-**KZ**

Chave Indicadora

A chave indicadora fornece indicação eletrônica de posição aberta de uma válvula normalmente fechada.

- Possui chave de um pólo, uma posição (SPST) de capacidade nominal resistiva de 1/2 A sob 115 Vac.
- Inclui cabo de 61 cm com conector na extremidade. Para pedir, acrescente M só código para pedido. Exemplo: SS-MPC-T2A-2-**CM**

Indicador Visual

O indicador visual fornece indicação visual da posição aberta da válvula através de um botão que fica destacado.

Para pedir, acrescente **-PI** ao código para pedido.

Exemplo: SS-MPC-T2A-2-C-**PI**

Opção de Sensor de Posição Eletrônica

Um sensor de posição eletrônica está disponível; veja página 22. Não pode ser encomendado com as opções chave indicadora ou indicador visual.

Opções Múltiplas

Para pedir mais de uma opção acrescente os sufixos em ordem alfabética.

Exemplo: SS-MPC-T.A.-C-KZ-PI

Indicador Visual

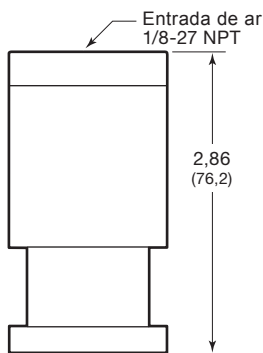


Chave Indicadora



Componentes Swagelok para Montagem em Superfície

Válvulas Direcionais Atuadas Pneumaticamente, Série PSV



Características

- Coeficiente de vazão: 0,06
- Componentes molhados: corpo em CF3M, haste e castelo em aço inox 316 e vedações em fluorcarbono FKM
- Indicador visual opcional

Valores Nominais de Pressão-Temperatura

Pressão Nominal psig (bar)	Temperatura °C	Pressão do Atuador psig (bar)
300 (20,6)	-17 a 148	40 a 100 (2,8 a 6,8)

Materiais de Construção

Componente	Material / Especificação ASTM
1 Tampa	Alumínio
2 Mola	Aço inox S17700
3 Pistão	Alumínio
4 Cilindro do castelo	Aço inox 316 /A276
5 O-Rings	Fluorcarbono FKM
6 Haste	316 SS/A276
7 Corpo	CF3M/A351
Lubrificante	Com base de PTFE

Os componentes molhados estão listados em caracteres *itálicos*.

Informações para Pedido

Porta Comum	Código para Pedido
Central	SS-MPC-PSV-3-CC
Lateral	SS-MPC-PSV-3-SC

Opção de Vedação em Kalrez

Está disponível vedação em Kalrez ao invés de fluorcarbono FKM para as partes *molhadas*. Para pedir, acrescente **-KZ** ao código para pedido.

Exemplo: SS-MPC-PSV-3-CC-KZ

Indicador Visual

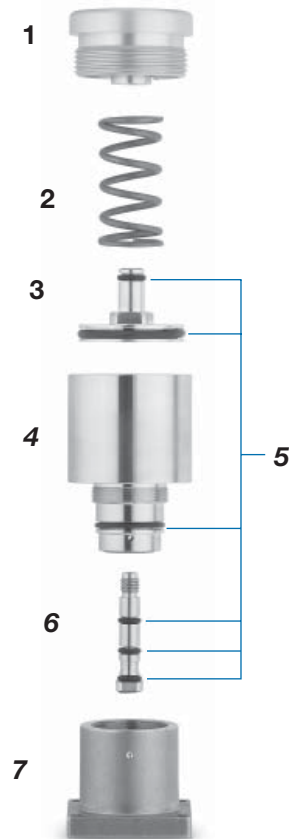
O indicador visual fornece indicação visual da posição *aberta* da válvula através de um botão que fica destacado. Para pedir, acrescente **-PI** ao código para pedido.

Exemplo: SS-MPC-PSV-3-CC-PI

Opções Múltiplas

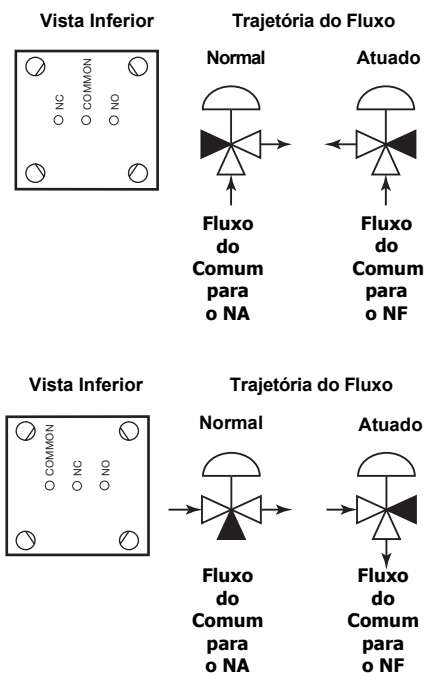
Para pedir mais de uma opção acrescente os sufixos em ordem *alfabética*.

Exemplo: SS-MPC-PSV-3-CC-KZ-PI



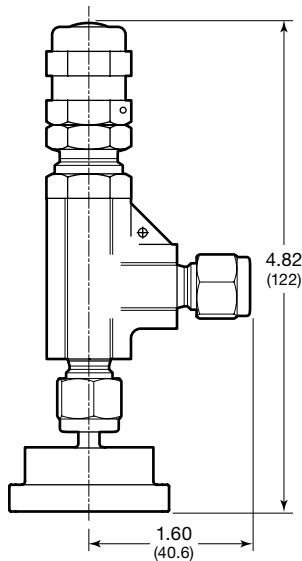
Trajetórias de Fluxo de Válvulas Direcionais

Porta Central Comum



Componentes Swagelok para Montagem em Superfície

Válvulas de Alívio Proporcional, Série R



Características

- As válvulas ABREM quando a pressão do sistema alcança a pressão de abertura e FECHAM quando a pressão do sistema cai abaixo da pressão de abertura.
- Componentes molhados:
 - castelo em aço inoxidável 316, corpo, haste, assento, inserto e retentores
 - vedação em fluorcarbono FKM e fluorcarbono FKM revestido em PTFE e em aço inoxidável 316
 - lubrificantes: filme seco e pasta de bissulfeto de molibdênio, e a base de silicone

Válvulas de Baixa-Pressão (SérieRL3)

- Pressão Nominal: 300 psig (20,6bar)
- Temperatura Nominal:-12 a 135°C
- Uma única mola cobre toda a faixa de ajuste (10 a 225 psig [0,68 a15,5 bar])

Válvulas de Alta-Pressão (R3A Series)

Valores Nominais de Pressão-Temperatura

Material de Vedação	Fluorcarbono FKM	Neoprene
	Pressão de Trabalho psig (bar)	
Temperatura °F (°C)		
0 (-17)	—	3600 (248)
25 (-4)	3600 (248)	3600 (248)
100 (37)	3600 (248)	3600 (248)
150 (65)	3320 (228)	3320 (228)
200 (93)	3040 (209)	3040 (209)
250 (121)	2786 (191)	2786 (191)
300 (148)	—	2115 (145)

Múltiplas molas para uma seleção de conjuntos de faixas de pressão

Aplicações

As válvulas de alívio da SérieR são válvulas de alívio proporcional que abrem gradualmente de acordo com o aumento da pressão. Conseqüentemente, elas não possuem uma vazão nominal para uma pressão de abertura, e não são certificadas pela ASME ou outra Norma.

⚠ **Algumas aplicações requerem que as válvulas de alívio atendam a códigos de segurança específicos. O projetista e o usuário destes sistemas devem determinar quando tais códigos se aplicam e se estas válvulas de alívio os atendem.**

⚠ **Swagelok proportional relief valves should never be used as ASME Boiler and Pressure Vessel Code safety relief devices.**

⚠ **As válvulas de alívio Swagelok proporcional não são "Acessórios de Segurança" conforme definido na Diretiva 97/23/EC para equipamentos de Pressão.**

⚠ **Para válvulas que ficam inoperantes por um longo período de tempo podem requerer uma pressão de alívio inicial superior à pressão de abertura.**

Para informações adicionais, vide o catálogo MS-01-141 "Válvulas de Alívio Proportional" — da Swagelok.

Informações para Pedido

Válvulas de Baixa-Pressão (Série RL3)

A válvula é fornecida com a mola; a pressão de operação deve ser ajustada. Selecione o código para pedido da válvula e o correspondente código para pedido do adaptador.

Conexões		Código para Pedido	Orifício pol. (mm)	Código para Pedido do adaptador
Entrada/ Saída	Tamanho			
Conexão Swagelok (dupla anilha) para tubos	1/4 in.	SS-RL3S4	0.19 (4.8)	SS-MPC-DM-2-T4
	6 mm	SS-RL3S6MM		SS-MPC-DM-2-T6MM

Válvulas de Alta-Pressão (Série R3A)

A válvula é fornecida sem a mola; a pressão de operação precisa serajustada. Selecione o código para pedido da válvula, o correspondente código para pedido do kit de mola.

Conexões		Código para Pedido	Orifício pol. (mm)	Código para Pedido do adaptador
Entrada/ Saída	Tamanho			
Conexão Swagelok (dupla anilha) para tubos	1/4 in.	SS-4R3A	0.14 (3.6)	SS-MPC-DM-2-T4
	6 mm	SS-6R3A-MM		SS-MPC-DM-2-T6MM

Os kits de mola para a Série R3A incluem a mola, etiqueta, arame para travamento com lacre em aço inoxidável 302, suporte da mola e instruções de instalação

Acrescente o sufixo da faixa de pressão de abertura desejada ao código básico para pedido do kit **177-R3A-K1-**.

Exemplo: 177-R3A-K1-A

Faixas de Pressão de Abertura psig (bar)	Sufixo da Mola	Cor da Mola
50 to 350 (3.4 to 24.1)	A	Azul
350 to 750 (24.1 to 51.7)	B	Amarelo
750 to 1500 (51.7 to 103)	C	Roxo

Opção de Vedação em Kalrez

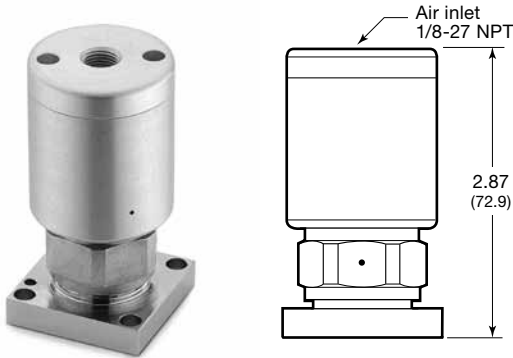
Está disponível vedação em Kalrez ao invés de fluorcarbono FKM para as partes molhadas para válvulas da Série R3A. Para pedir, acrescente **-KZ** ao código para pedido.

Exemplo: SS-4R3A-KZ

Componentes Swagelok para Montagem em Superfície

Válvulas Diafragma sem Molas, Série DP

Válvulas de Baixa Pressão Atuadas Pneumaticamente



Características

- Pressão nominal: 250 psig (17.2 bar)
- Temperatura nominal 0 a 150°F (-17 a 65°C)
- Coeficiente de vazão: 0.10
- Componentes molhados: corpo em aço inoxidável 316L; diafragmas em Elgiloy®; assento em PCTFE
- Atuadores Pneumáticos normalmente fechados e normalmente abertos (os atuadores pneumáticos normalmente abertos são marcados com um anel verde no topo do cilindro)

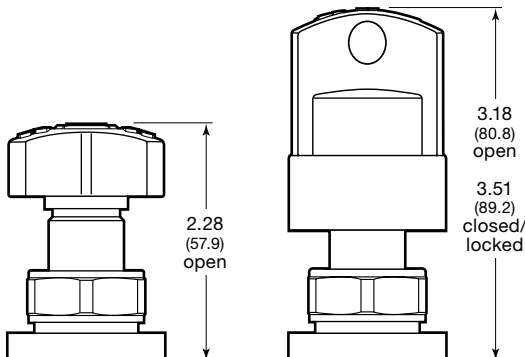
Informações para Pedido

Modo de Atuação	Válvula de 2-Portas	Válvula de 3-Portas
Normalmente Fechada	SS-MPC-DP-2-C	SS-MPC-DP-3-C
Normalmente Aberta	SS-MPC-DP-2-O	SS-MPC-DP-3-O

Opção de Sensor de Posição Eletrônica

Um sensor de posição eletrônica está disponível; veja pág. 24.

Válvulas Manuais para Alta Pressão



Características

- Pressão nominal: 3045 psig (210 bar)
- Temperatura nominal 0 a 150°F (-17 a 65°C)
- Coeficiente de vazão: 0.10
- Componentes molhados: corpo em aço inoxidável 316L; diafragmas em Elgiloy; assento em PCTFE
- Manopla direcional—atuação em 1/4 de volta com indicação visual da posição aberta e fechada
- Manopla com trava integral - atuação com 1/4 de volta com dispositivo de segurança para evitar sua atuação (somente pode ser travada na posição fechada)

Informação para Pedido

Manopla	Válvula de 2-Portas	Válvula de 3-Portas
Direcional	SS-MPC-DPH-2	SS-MPC-DPH-3
Travante	SS-MPC-DPHL-2	SS-MPC-DPHL-3

Opções de Cores de Manoplas

A cor preta é padrão. Para outras cores acrescente um sufixo relativo à cor ao código para pedido.

Exemplo:

SS-MPC-DPHL-2-**RD**

Cor da Manopla	Sufixo
Azul	-BL
Verde	-GR
Laranja	-OG
Vermelho	-RD
Branco	-WH
Amarelo	-YW

Para informações adicionais, veja o catálogo MS-01-165 "Hãng Sản Xuất Sản Phẩm Swagelok S' UN-Ed WDP", da Swagelok

Swagelok Surface-Mount Components

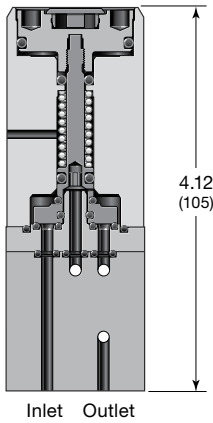
Válvula Seletora de Linha,, Série SSV



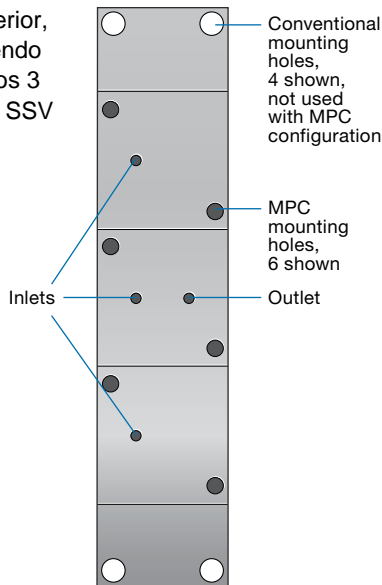
Características

- Pressão nominal: 250 psig (17,2bar)
- Temperatura nominal:-6 a 148°C
- Coeficiente de vazão: 0,20 para todos os fluxos
- Componentes molhados: corpo em CF3M; flange e inserto em; aço inoxidável 316; vedações em fluorcarbono FKM; lubrificante com base de PTFE
- Cada módulo dispõe de duplo bloqueio e purga
- Câmara de ar separada provida de venteio evita a mistura da alimentação do atuador pneumático com o fluido pressurizado do sistema
- Projeto compacto economiza espaço no gabinete e reduz o volume interno
- Faixa de pressão de operação: 40 a150 psig (2,8a10,3bar)
- Está disponível opção com respiro para referência atmosférica, que garante pressão constante da amostra em análises repetitivas (ARV - Atmospheric Reference Vent).
- Opção de repetição do fluxo de alta purga proporciona maior purga e limpeza para aplicações que requerem um alto grau de pureza da amostra

Corte de 1 módulo SSV, as portas de acesso não são mostradas



Vista inferior, Estão sendo mostrados 3 módulos SSV



Para informação adicional, vide o catálogo MS-02-326 “Válvula Seletora de Linha” da Swagelok.

Informações para Pedido e Dimensões

Número de Linhas	Códigos para Pedido		
	Sistema SSV	Com Respiro para Referência Atmosférica	Opção SSV Alta Purga
2	SS-SSV-V-2-MPC	SS-SSV-V-2-MPC-ARV	SS-SSVP-V-2-MPC
3	SS-SSV-V-3-MPC	SS-SSV-V-3-MPC-ARV	SS-SSVP-V-3-MPC
4	SS-SSV-V-4-MPC	SS-SSV-V-4-MPC-ARV	SS-SSVP-V-4-MPC
5	SS-SSV-V-5-MPC	SS-SSV-V-5-MPC-ARV	SS-SSVP-V-5-MPC
6	SS-SSV-V-6-MPC	SS-SSV-V-6-MPC-ARV	SS-SSVP-V-6-MPC
7	SS-SSV-V-7-MPC	SS-SSV-V-7-MPC-ARV	SS-SSVP-V-7-MPC
8	SS-SSV-V-8-MPC	SS-SSV-V-8-MPC-ARV	SS-SSVP-V-8-MPC
9	SS-SSV-V-9-MPC	SS-SSV-V-9-MPC-ARV	SS-SSVP-V-9-MPC
10	SS-SSV-V-10-MPC	SS-SSV-V-10-MPC-ARV	SS-SSVP-V-10-MPC

Opção de Câmara de Ar com Venteio com Portas de Teste Roscada

Está disponível porta de teste com rosca NPT fêmea de 1/8" para venteio da câmara de ar. Para pedir o sistema SSV da Swagelok com portas de teste roscadas, insira T no código para pedido da válvula.

Example: SS-SSV-VT-2-MPC

Opção de Vedação em Kalrez

Está disponível vedação em Kalrez ao invés de fluorcarbono FKM para as partes molhadas. Os valores nominais de depressão-temperatura estão na tabela ao lado. Para pedir, substitua V no código para pedido da válvula por K. Exemplo: SS-SSV-K-2-MPC

Opção de Vedação em Simriz®

Está disponível vedação em Simriz ao invés de fluorcarbono FKM para as partes molhadas. Os valores nominais e pressão-temperatura estão na tabela ao lado. Para pedir, substitua V no código para pedido da válvula por Z. Exemplo: SS-SSV-Z-2-MPC

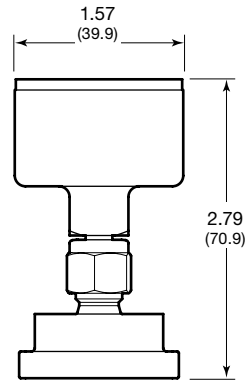
Temperatura °F (°C)	Pressão Nominal psig (bar)
Vedação em Kalrez	
30 (-1)	100 (6.8)
40 (4)	250 (17.2)
70 (20)	250 (17.2)
300 (148)	250 (17.2)
Vedação em Simriz	
30 (-1)	200 (13.7)
40 (4)	250 (17.2)
70 (20)	250 (17.2)
250 (121)	250 (17.2)

Opção de Sensor de Posição Eletrônica

Um sensor de posição eletrônica está disponível; veja pág. 22.

Componentes Swagelok para Montagem Superfície

Manômetros, Modelo M



Características

- Mostrador de 40 mm (1 1/2").
- Tamanho miniaturizado permite sua instalação em pequenos espaços.
- Lentes montadas sob pressão economizam espaço em relação à lentes rosçadas

Materiais de Construção

Componente	Material
<i>Conexão</i>	Aço Inoxidável 316
<i>Tubo Bourdon</i>	Aço Inoxidável 304
Carcaça	Aço Inoxidável 304
Movimento	Aço Inoxidável
Lente	Acrílico
Mostrador	Alumínio
Ponteiro	

Os componentes molhados estão listados em caracteres itálicos

Dados Técnicos

Faixas

Manômetros compostos

Vácuo a 15psi até vácuo a 60 psi

- Vácuo a 0,6 bar até vácuo a 3 bar

Manômetros de Pressões Positivas

- 0 a 15 psi até 0 a 5000 psi
- 0 a 1 bar até 0 to 250 bar

Precisão

- ±2.5 % do fim de escala (ASME B40.1 Grau C, EN 837-1 Classe 2.5, JIS B7505 Classe 2.5)

Configuração

- Montagem traseira centralizada

Conexões

- Adaptador para tubo Swagelok de 1/4"
- Adaptador para tubo Swagelok de 6 mm

Temperatura Nominal

- Ambiente -40 to 60°C
- Temperatura do Meio 100°C máx.

Erro de Temperatura

- ±0.4 % para cada variação de 10°C em relação a 20°C

Informações para Pedido

A faixa do mostrador selecionada deve ser cerca de duas vezes a pressão de funcionamento do sistema, e a pressão de funcionamento do sistema deve ser de 25 a 75 % da faixa do mostrador. Contate o seu representante local Swagelok se a pressão de trabalho do sistema exceder 75% da faixa do mostrador.

Faixa do Mostrador em psi, Conexão Swagelok para Tubo de 1/4"

Insira um código de designação da faixa, conforme tabelas abaixo para complementar o código básico para pedido: **PGI-40M-_____ -CAQX**

Exemplo: PGI-40M-PC15-CAQX

Faixa do Mostrador, psi (escala principal em psi; escala secundária em bar)		
Mínimo	Máximo	Designador
Vácuo -0.30 " de Hg	15	PC15
	30	PC30
	60	PC60
0	15	PG15
	30	PG30
	60	PG60
	100	PG100
	200	PG200
	300	PG300
	400	PG400
	1000	PG1000
	2000	PG2000
5000	PG5000	

É requerido um adaptador para montagem sobre superfície.

Código para pedido: **SS-MPC-DM-2-S4**

Faixa do mostrador em bar, Conexão Swagelok para Tubo de 6 mm

Insira um código de designação da faixa, conforme as tabelas abaixo para complementar o código básico para pedido: **PGI-40M-_____ -CASX**

Exemplo: PGI-40M-BC.6-CASX

Dial Range, bar (primary scale: bar; secondary scale: psi)		
Minimum	Maximum	Designator
Vácuo -1 bar	0.6	BC.6
	1.5	BC1.5
	3	BC3
0	1	BG1
	2.5	BG2.5
	4	BG4
	10	BG10
	16	BG16
	25	BG25
	60	BG60
	100	BG100
	250	BG250

É requerido um adaptador para montagem sobre superfície.

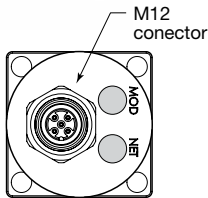
Código para pedido: **SS-MPC-DM-2-S6MM**

Vide **Adaptadores para Montagem em Superfície**, pág 23, para mais informações.

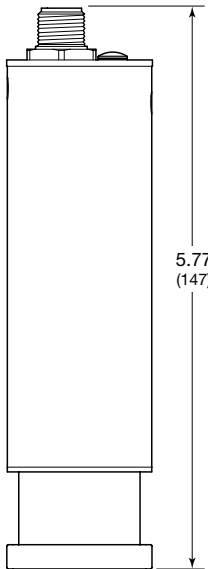
Para informações adicionais, vide o catálogo *MS-02-170 "Manômetros Industriais e de Processo" - Série PGI da Swagelok*.

Componentes Swagelok para Montagem em Superfície

Digital Pressure and Temperature Transducers, PTX Series



Topo



Frente

Características

- MEMS pressure-sensing technology, fast response, excellent long-term stability
- Network connectivity allows for one cable both to power the unit and to send pressure and temperature feedback in near real time
- One-piece machined stainless steel diaphragm
- Innovative flow path with no dead legs
- UL certified for use in hazardous areas
- Measures temperature from 23 to 158°F (-5 to 70°C)

Materiais de Construção

Componente	Material Grade/ ASTM Specification
1 Top cap	300 series SS
2 Housing O-ring	Fluorocarbon FKM
3 Housing	316 SS/A479
4 Diaphragm with MEMS sensing element	316 SS/A479
5 Sensor O-ring	Kalrez 6375
6 Corpo	316 SS/A479

Os componentes molhados estão listados em caracteres itálico.

Informações para Pedido

Build a PTX series transducer ordering number by adding the designators in the sequence shown below.

A B
 SS - PTX - D - **G050** - SM - K

A Full-Scale Range

- G050** = 0 to 50 psig (3.4 bar)
- G250** = 0 to 250 psig (17.2 bar)
- G500** = 0 to 500 psig (34.4 bar)

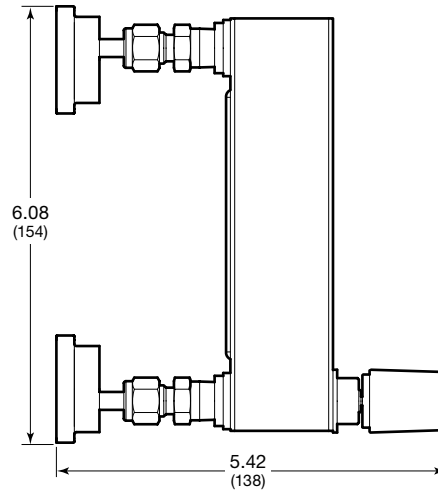
B Conexões

SM = 1.5 in. Swagelok MPC modular surface mount in accordance with ANSI/ISA 76.00.02

Para informações adicionais, vide o catálogo Swagelok *Digital Pressure and Temperature Transducers* catalog, MS-02-434.

Componentes Swagelok para Montagem em Superfície

Variable Area Flowmeters, G2 Model



For additional information, see the Swagelok *Variable Area Flowmeters—G Series and M Series* catalog, MS-02-346.

Características

- Maximum inlet pressure: 145 psig (10 bar) at 70°F (20°C)
- Temperature ranges
 - Process: 23 to 212°F (–5 to 100°C); 149°F (65°C) max with limit switches
 - Ambient: –4 to 212°F (–20 to 100°C); 149°F (65°C) max with limit switches
- Accuracy class: 2.5
- Wetted components: 316L SS head piece, foot piece, and needle; 316Ti SS needle valve housing and spring; 316 SS float; borosilicate glass measuring tube; PFA, PTFE, fluorocarbon FKM, perfluorocarbon FFKM, or EDPM float stops, gaskets, and O-rings
- Polycarbonate cover for protection
- Integral fine-metering needle valve
- Optional limit switches

Informações para Pedido

Build a G2 model variable area flowmeter ordering number by combining the designators in the sequence shown below. Standard flow ranges in other units of measure and custom calibrated flowmeters are available. See the Swagelok *Variable Area Flowmeters—G Series and M Series* catalog, MS-02-346.

4

5

6

7

VAF - G2 - 01L - 1 - 1 - A

4 Measured Flow Range

Air, NL/min	Water, L/min
01L = 0.011 to 0.11	A1L = 0.004 to 0.04
02L = 0.013 to 0.13	A2L = 0.008 to 0.08
03L = 0.027 to 0.27	A3L = 0.02 to 0.2
04L = 0.07 to 0.7	A4L = 0.04 to 0.4
05L = 0.1 to 1.0	A5L = 0.065 to 0.65
06L = 0.17 to 1.7	A6L = 0.1 to 1.0
07L = 0.42 to 4.2	A7L = 0.17 to 1.7
08L = 0.83 to 8.3	A8L = 0.2 to 2.0
09L = 1.3 to 13	A9L = 0.28 to 2.8
10L = 1.7 to 17	
11L = 3.0 to 30	
12L = 4.0 to 40	
13L = 5.0 to 50	
14L = 6.8 to 68	
15L = 8.4 to 84	

5 Flowmeter Gasket, Valve O-Ring Material

- 1 = Fluorocarbon (FKM) (standard)
- 2 = Perfluorocarbon (FFKM)
- 3 = EPDM

6 Limit Switches

Most G2 model flowmeters can accept up to two limit switches; see footnote below.

Limit switch amplifiers are required. Amplifiers can be ordered with the flowmeter or customer supplied.

- 0 = None
- 1 = One switch
- 2 = Two switches^①
- 3 = One switch and a one-channel isolated switch amplifier with relay output, 115 V (ac)
- 4 = Two switches and a two-channel isolated switch amplifier with relay output, 115 V (ac)^①
- 5 = One switch and a one-channel isolated switch amplifier with relay output, 230 V (ac)
- 6 = Two switches and a two-channel isolated switch amplifier with relay output, 230 V (ac)^①

^① Not available with measured air flow ranges 13L, 14L, and 15L or with measured water flow ranges A7L, A8L, and A9L.

7 Opções

Add multiple designators in alphabetical order; omit final dash (-) if no options are ordered. See the Swagelok *Variable Area Flowmeters—G Series and M Series* catalog, MS-02-346, for more information about options.

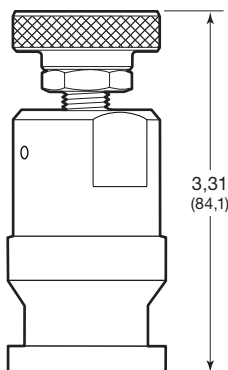
- A = Limit switch junction box
- G = 5-point calibration record
- H = Pressure test, certificate
- J = Material certification
- X = Oil- and grease-free cleaning, test report (required for oxygen service)
- Y = No needle valve
- Z = Top-mounted needle valve

Two surface-mount adapter sets are required. Ordering numbers:

- SS-MPC-DM-1-T4-OFFSET-165 and SS-400-1-4 for 1/4 in. connections
- SS-MPC-DM-1-T6MMOFFSET165 and SS-6M0-1-4 for 6 mm connections.

Componentes Swagelok para Montagem em Superfície

Reguladores Redutores de Pressão, Série KCP



Características

- Máxima pressão de entrada: 3600 psig (248 bar)
- Faixas de controle da pressão: 0 a 10 psig (0 a 0,68 bar) a 0 a 1500 psig (0 a 103 bar)
- Temperatura máxima de operação: 80°C
- Coeficiente de vazão: 0,02 e 0,06
- Componentes molhados:
 - corpo, suporte do assento e pistão em aço inoxidável 316
 - poppet em aço inoxidável S17400
 - mola do poppet em aço inoxidável 302
 - assento em PCTFE
 - vedações em fluorcarbono FKM ou Kalrez
 - lubrificante com base de PTFE

Para informações adicionais, vide o catálogo MS-02-230 "Reguladores de Pressão" da Swagelok.

Informações para Pedido

Construa o código para pedido de um regulador da Série KCP combinando designadores na seqüência apresentada a seguir:

4 5 6 7 8 9 10 11 12 13 14 15 16
 KCP 1 C F 5 M A 2 P 1 0 0 0 0

4 Material do Corpo

1 = Aço inoxidável 316

5 Faixas de Controle da Pressão

C = 0 a 10 psig (0 a 0,68 bar)
 D = 0 a 25 psig (0 a 1,7 bar)
 E = 0 a 50 psig (0 a 3,4 bar)
 F = 0 a 100 psig (0 a 6,8 bar)
 G = 0 a 250 psig (0 a 17,2 bar)
 J = 0 a 500 psig (0 a 34,4 bar)
 L = 0 a 1000 psig (0 a 68,9 bar)
 M = 0 a 1500 psig (0 a 103 bar)

6 Pressão Máxima de Entrada[Ⓛ]

F = 100 psig (6,8 bar)
 J = 500 psig (34,4 bar)
 L = 1000 psig (68,9 bar)
 M = 3600 psig (248 bar)

[Ⓛ] Para melhor resolução e controle, selecione a pressão que melhor se ajusta à pressão do sistema.

7 Configuração das Portas

5, 6

Vide **Configuração das Portas**, à direita

8 Portas

M = Plataforma MPC

9 Material do Assento, Material da Vedação

A = PCTFE, fluorcarbono FKM
 B = PCTFE, Kalrez

10 Coeficiente de Vazão (C_v)

1 = 0,02
 2 = 0,06

11 Mecanismo Sensor

P = Pistão em aço inox 316

12 Manopla

1 = Manopla recartilhada

13 Válvulas de Isolamento

0 = Não há

14 Conexão para Cilindro

0 = Não há

15 Manômetros

0 = Não há

16 Opções

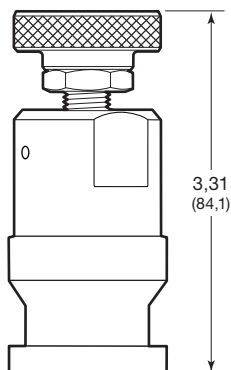
0 = Não há

Configuração das Portas

Regulador de 2 Portas	Designador	Regulador de 3 Portas	Designador
	5		6

Componentes Swagelok para Montagem em Superfície

Reguladores Back-Pressure, Série KCB



Características

- Máxima pressão de entrada: igual à da faixa de controle da pressão
- Faixas de controle da pressão: de 0 a 10 psig (0,68 bar) até 0 a 250 psig (17,2 bar)
- Temperatura máxima de operação: 80°C
- Coeficiente de vazão: 0,10
- Componentes molhados:
 - corpo, suporte do assento e pistão em aço inoxidável 316
 - assento e vedação do pistão em fluorcarbono FKM ou Kalrez
 - vedação do retentor em PCTFE
 - lubrificante com base de PTFE

Para informações adicionais, vide o catálogo MS-02-230 "Reguladores de Pressão" da Swagelok.

Informações para Pedido

Construa o código para pedido de um regulador back-pressure da Série KCB combinando designadores na seqüência apresentada a seguir:

4
5
6
7
8
9
10
11
12
13
14
15
16

KCB 1 F 0 7 M A 4 P 1 0 0 0 0

4 Material do Corpo

1 = Aço inoxidável 316

5 Faixas de Controle da Pressão

C = 0 a 10 psig (0 a 0,68 bar)

D = 0 a 25 psig (0 a 1,7 bar)

E = 0 a 50 psig (0 a 3,4 bar)

F = 0 a 100 psig (0 a 6,8 bar)

G = 0 a 250 psig (0 a 17,2 bar)

6 Pressão Máxima de Entrada

0 = Não se aplica (igual à da faixa de controle da pressão)

7 Configuração das Portas

7, 8

Vide **Configuração das Portas**, à direita

8 Portas

M = Plataforma MPC

9 Material do Assento, Material da Vedação

A = Fluorcarbono FKM, PCTFE

B = Kalrez, PCTFE

10 Coeficiente de Vazão (C_v)

4 = 0,10

11 Mecanismo Sensor

P = Pistão em aço inox 316

12 Manopla

1 = Manopla recartilhada

13 Válvulas

0 = Não há

14 Conexões para Cilindro

0 = Não há

15 Manômetros

0 = Não há

16 Opções

0 = Não há

Configuração das Portas

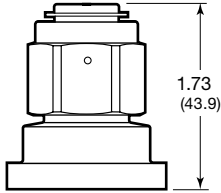
Regulador de 2 Portas	Designador	Regulador de 3 Portas	Designador
	7		8

5a_ba` WfVé Ei SYWá] bScđ ? a` fSYW_ W_ EgbVáU[W

T8[fdae F[ba` Fè`† EédWF8

5ScđUFVef[USe

HS`adVé @a_ [S[e VWBdVécaZFW_ bVsfgd



BScđ [Xad_ SāñVé SV[U]a` S[e] h[VW
a USfY`āYa ? EŽ` #Ž+\$ z8[fdae EädVé
8l † 8 WF8` VS Ei SYWá] ž

Seal Material	Fluorocarbon FKM
Temperature °F (°C)	Maximum Working Pressure psig (bar)
0 (-17) to 100 (37)	3600 (248)
150 (65)	3320 (228)
200 (93)	3040 (209)
250 (121)	2786 (191)
300 (148)	2115 (145)

- Componentes molhados: corpo em aço inox 316L; castelo elementos de filtragem e arruela (prateada) em aço inox 316; mola em aço inox 302
- Os elementos de filtragem substituíveis estão disponíveis em grande variedade de tamanhos de poros

Flow Data at 70°F (20°C)

Element Nominal Pore Size µm	Inlet Pressure, ^① psig (bar)			Pressure Drop, psi (bar)		
	5 (0.34)	10 (0.68)	15 (1.0)	10 (0.68)	50 (3.4)	100 (6.8)
	Air Flow, std ft ³ /min (std L/min)			Water Flow, U.S. gal/min (L/min)		
0.5	0.13 (3.6)	0.20 (5.6)	0.26 (7.3)	0.04 (0.15)	0.10 (0.37)	0.14 (0.52)
2	0.39 (11)	0.59 (16)	0.77 (21)	0.13 (0.49)	0.30 (1.1)	0.42 (1.5)
7	0.55 (15)	0.83 (23)	1.1 (31)	0.19 (0.71)	0.42 (1.5)	0.59 (2.2)
15	0.61 (17)	0.93 (26)	1.2 (33)	0.21 (0.79)	0.47 (1.7)	0.66 (2.4)
60	0.76 (21)	1.2 (33)	1.5 (42)	0.26 (0.98)	0.58 (2.1)	0.82 (3.1)
90	0.82 (23)	1.2 (33)	1.6 (45)	0.28 (1.0)	0.62 (2.3)	0.88 (3.3)
40, 140, 230, 440						

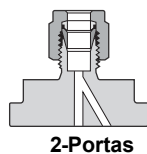
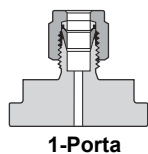
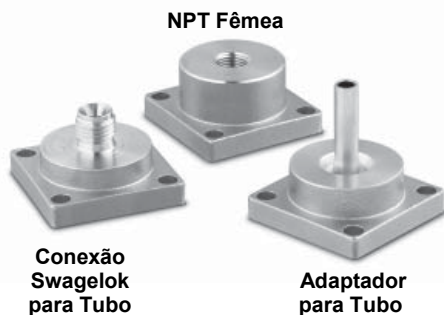
① Outlet is discharged to atmosphere.

Ordering Information

Element Nominal Pore Size µm	2-Port Filter	3-Port Filter
Sintered Elements		
0.5	SS-MPC-4TF-2-05	SS-MPC-4TF-3-05
2	SS-MPC-4TF-2-2	SS-MPC-4TF-3-2
7	SS-MPC-4TF-2-7	SS-MPC-4TF-3-7
15	SS-MPC-4TF-2-15	SS-MPC-4TF-3-15
60	SS-MPC-4TF-2-60	SS-MPC-4TF-3-60
90	SS-MPC-4TF-2-90	SS-MPC-4TF-3-90
Strainer Elements		
40	SS-MPC-4TF-2-40	SS-MPC-4TF-3-40
140	SS-MPC-4TF-2-140	SS-MPC-4TF-3-140
230	SS-MPC-4TF-2-230	SS-MPC-4TF-3-230
440	SS-MPC-4TF-2-440	SS-MPC-4TF-3-440

Componentes Swagelok para Montagem em Superfície

Adaptadores para Montagem em Superfície



Características

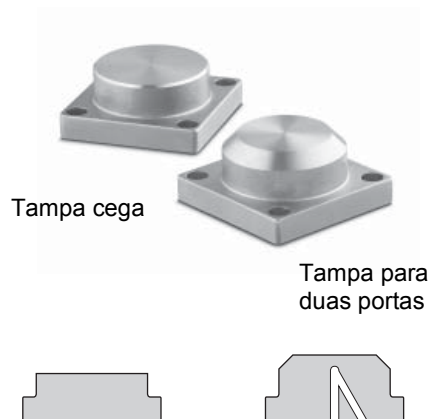
- Material: CF3M
- Componentes montados em superfície, projetados com portas verticais no topo e opção de uma ou duas portas na camada de substrato na parte inferior
- Portas verticais disponíveis com conexão Swagelok para tubos, NPT fêmea, ou adaptador para solda de tubo

Informações para Pedido

Porta Vertical		Adaptador com 1 Porta	Adaptador com 2 Portas	Altura [Ⓛ] pol. (mm)
Tipo	Tam.			
Conexão Swagelok para Tubo	1/8"	SS-MPC-DM-1-S2	SS-MPC-DM-2-S2	1,20 (30,5)
	1/4"	SS-MPC-DM-1-S4	SS-MPC-DM-2-S4	1,30 (33,0)
	3 mm	SS-MPC-DM-1-S3MM	SS-MPC-DM-2-S3MM	1,20 (30,5)
	6 mm	SS-MPC-DM-1-S6MM	SS-MPC-DM-2-S6MM	1,30 (33,0)
NPT Fêmea	1/8"	SS-MPC-DM-1-F2	SS-MPC-DM-2-F2	0,78 (19,8)
	1/4"	SS-MPC-DM-1-F4	SS-MPC-DM-2-F4	
Adaptador para Tubo	1/4" X 0,035"	SS-MPC-DM-1-T4	SS-MPC-DM-2-T4	1,50 (38,2)
	6 X 1,0 mm	SS-MPC-DM-1-T6MM	SS-MPC-DM-2-T6MM	

[Ⓛ] As dimensões são apresentadas com as porcas da conexão Swagelok apertadas com a mão.

Tampas do Substrato



Características

- Material: CF3M
- Componentes montados em superfície projetados para cobrirem posições não-utilizadas da camada de substrato
- Disponibilidade de tampa cega (zero-portas) para bloquear o fluxo através da posição de montagem em superfície, ou tampa de duas portas para fornecer caminho para o fluxo através da posição de montagem em superfície

Informações para Pedido

Tampa Cega	Tampa para 2 Portas
SS-MPC-DM-0-CAP	SS-MPC-DM-2-CAP

Componentes Swagelok para Montagem em Superfície

Sensores de Posição Eletrônica

As válvulas de montagem superficial estão disponíveis com sensores de posição eletrônicos, que transmitem um sinal para um dispositivo eletrônico indicando:

- a posição *aberta* do atuador pneumático série DP para válvulas de baixa pressão, válvulas de comutação PSV, e válvulas de bloqueio T2A
- a posição fechada das válvulas seletoras de fluxo SSV.

Características

Modelos padrões de sensores industriais e realmente seguros estão disponíveis:

- confirmação remota instantânea da posição do atuador da válvula
- validação de resposta da válvula.

O modelo industrial possui um LED indicador para auxiliar na solução de possíveis problemas.

O modelo intrinsecamente seguro é projetado para uso em aplicações onde as classificações segurança ou classificações não inflamáveis são exigidas, como ambientes perigosos ou de mídia.



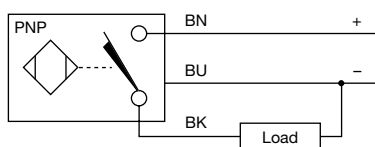
Válvulas de montagem superficial com padrão industrial de sensores de posição eletrônica válvula DP, normalmente fechada, esquerda, e válvula T2A, normalmente fechada.

Sensor Industrial Padrão

Especificações Elétricas

Turck Part Number	Bi 1-EG05-AP6X
Conexão	Turck picofast® snap lock, 3-pin (PKG 3Z cable)
Saída	3-wire V (dc)—transistor (PNP current-sourcing)
Voltagem	10 a 30 V (dc) polarity protected—pulsed SCP
Função de Saída	Normalmente Aberta
Temperatura de Operação	-23 a 70°C (-10 a 158°F)

Diagrama Elétrico

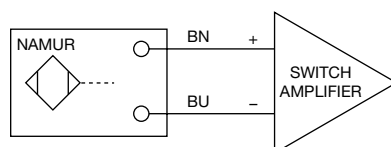


Sensor Intrinsecamente Seguro

Especificações Elétricas

Turck Part Number	Bi 1-EG05-Y1
Conexão	Turck picofast snap lock, 3-pin (PKG 3Z cable)
Saída	2-wire NAMUR-style (IEC60947-5-6 [EN60947-5-6])
Voltagem	Necessita de amplificador de interruptor NAMUR
Função de Saída	Normalmente Aberta
Temperatura de Operação	-23 a 70°C (-10 a 158°F)

Diagrama Elétrico



Informações para Pedido

Para solicitar um sensor de posição eletrônica montados de fábrica, acrescente ao Part Number:

- **-PS** para um sensor industrial padrão
- **-PS-IS** para um sensor intrinsecamente seguro para válvulas de montagem superficial série DP, série PSV, série T2A, ou série SSV atuadas pneumaticamente.

Exemplos: SS-MPC-DP-2-C-PS
SS-MPC-PSV-3-SC-PS-IS

Surface-Mount Accessories

Digital Valve Control Modules (VCM)

The Swagelok VCM uses a sophisticated control and monitoring system to operate up to six pneumatic stream selecting valves or other discrete valves. This compact system reduces complicated cabling and minimizes overall power consumption.

Features

- 300 series stainless steel construction
- Network-controlled automatic valve actuation with DeviceNet™ network interface
- Indicator LEDs for pilot valve state, network status, and module status
- Threaded end connections for inlet, outlets, and exhaust; push-to-connect fittings available for 1/8 in. plastic tubing
- UL certified for use in hazardous areas
- Proximity sensor interface option to ensure proper valve actuation

Swagelok

Proximity Sensor Interface	Informações para Pedido
No interface	SS-VCM-D-6-0
Terminal strip with sealed enclosure	SS-VCM-D-6-2

The SS-VCM-D-6-2 model is designed to work with the MPC surface-mount components equipped with the Turck Bi 1-EG05-AP6X posiion sensor; see page 24.



No Proximity Sensor Interface



Terminal Strip Proximity Sensor Interface
(shown enlarged, without sealed enclosure)



Terminal Strip Proximity Sensor Interface With Sealed Enclosure

For more information, see the Swagelok *Digital Valve Control Module (VCM)* catalog, MS-02-435.

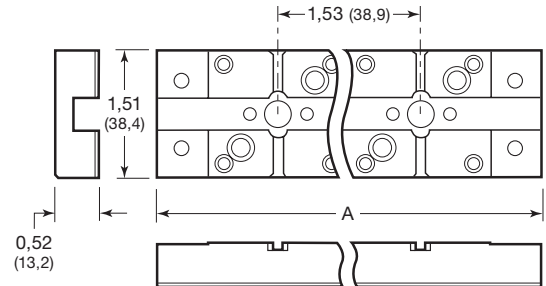
Componentes Swagelok para Substrato e Manifold

As dimensões em polegadas (milímetros) servem apenas como referência e estão sujeitas a modificações.



Canais do Substrato

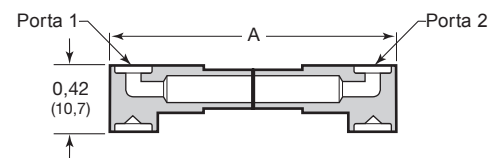
Nº mero de Posições p/ Montagem em Superfície	Código para Pedido	A pol. (mm)	Número de Posições p/ Montagem em Superfície	Código para Pedido	A pol. (mm)
1	A-MPC-SB-01	2,60 (66,0)	8	A-MPC-SB-08	13,3 (338)
2	A-MPC-SB-02	4,13 (105)	9	A-MPC-SB-09	14,8 (376)
3	A-MPC-SB-03	5,66 (144)	10	A-MPC-SB-10	16,4 (417)
4	A-MPC-SB-04	7,19 (183)	11	A-MPC-SB-11	17,9 (455)
5	A-MPC-SB-05	8,72 (221)	12	A-MPC-SB-12	19,4 (493)
6	A-MPC-SB-06	10,2 (259)	13	A-MPC-SB-13	21,0 (533)
7	A-MPC-SB-07	11,8 (300)	14	A-MPC-SB-14	22,5 (572)



Componentes de Fluxo do Substrato

Conexões para Montagem em Superfície

Seção Transversal	Descrição		Código para Pedido	A pol. (mm)
	Porta 1	Porta 2		
	Lado	Lado	6L-MPC-WS-SHSH	1,22 (31,0)
		Centro	6L-MPC-WS-SHLG	
		Centro e Manifold	6L-MPC-WS-SHDT	
		Manifold	6L-MPC-WS-SHDE	
	Centro	Centro	6L-MPC-WS-LGLG	1,83 (46,5)
		Centro e Manifold	6L-MPC-WS-LGDT	
		Manifold	6L-MPC-WS-LGDE	
	Centro e Manifold	Centro e Manifold	6L-MPC-WS-DTDT	
		Manifold	6L-MPC-WS-DTDE	
	Manifold	Manifold	6L-MPC-WS-DEDE	



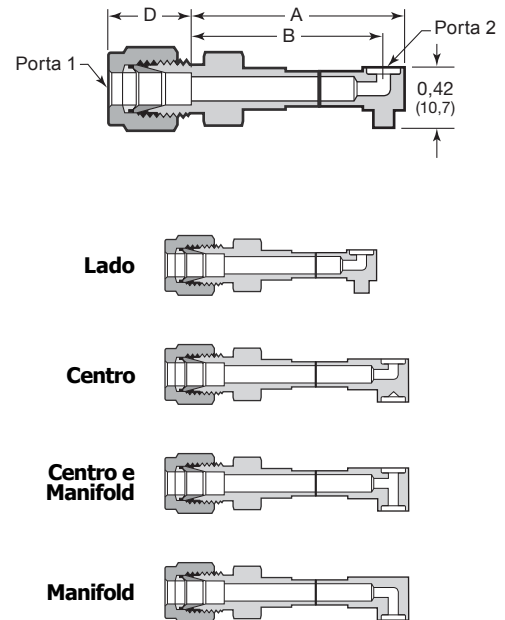
Componentes Swagelok para Substrato e Manifold

As dimensões em polegadas (milímetros) servem apenas como referência e estão sujeitas a modificações.

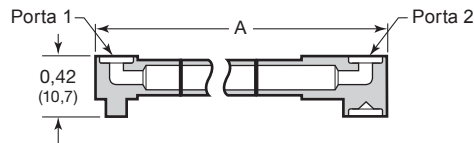
Componentes de Fluxo do Substrato

Conexões para a Extremidade do Substrato

Descrição		Código para Pedido	Dimensões, pol. (mm)		
Porta 1	Porta 2		A	B	D
Conexão Swagelok (dupla anilha) para tubo 1/8"	Lado	6L-MPC-WS-SHS2	1,65 (41,9)	1,50 (38,1)	0,50 (12,7)
	Centro	6L-MPC-WS-LGS2			
	Centro e Manifold	6L-MPC-WS-DTS2	1,96 (49,8)	1,81 (46,0)	
	Manifold	6L-MPC-WS-DES2			
Conexão Swagelok (dupla anilha) para tubo 1/4"	Lado	6L-MPC-WS-SHS4	1,59 (40,4)	1,44 (36,6)	0,60 (15,2)
	Centro	6L-MPC-WS-LGS4			
	Centro e Manifold	6L-MPC-WS-DTS4	1,90 (48,31)	1,75 (44,4)	
	Manifold	6L-MPC-WS-DES4			
Conexão Swagelok (dupla anilha) para tubo 3 mm	Lado	6L-MPC-WS-SHS3MM	1,65 (41,9)	1,50 (38,1)	0,50 (12,7)
	Centro	6L-MPC-WS-LGS3MM			
	Centro e Manifold	6L-MPC-WS-DTS3MM	1,96 (49,8)	1,81 (46,0)	
	Manifold	6L-MPC-WS-DES3MM			
Conexão Swagelok (dupla anilha) para tubo 6 mm	Lado	6L-MPC-WS-SHS6MM	1,59 (40,4)	1,44 (36,6)	0,60 (15,2)
	Centro	6L-MPC-WS-LGS6MM			
	Centro e Manifold	6L-MPC-WS-DTS6MM	1,90 (48,31)	1,75 (44,4)	
	Manifold	6L-MPC-WS-DES6MM			



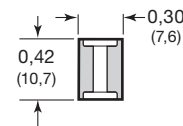
As dimensões são apresentadas com as porcas das conexões Swagelok apertadas com a mão.



Conexões para Transposição de Posições (Jumper)

Nº de Posições de Montagem em Superfícies Transpostas	Código para Pedido	A pol. (mm)
1	6L-MPC-WS-SHTB01SH [ⓐ]	2,75 (69,8)
	6L-MPC-WS-SHTBO1 LG	3,06 (77,7)
2	6L-MPC-WS-SHTBO2LG	4,59 (117)
3	6L-MPC-WS-SHTBO3LG	6,12 (155)
4	6L-MPC-WS-SHTBO4LG	7,65 (194)
5	6L-MPC-WS-SHTBO5LG	9,18 (233)
6	6L-MPC-WS-SHTBO6LG	10,7 (272)
7	6L-MPC-WS-SHTBO7LG	12,2 (310)
8	6L-MPC-WS-SHTBO8LG	13,8 (351)

[ⓐ] Usada na saída da válvula seletora de linha SSV.

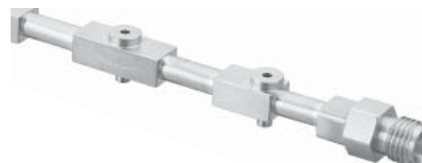


Conexão União e Bujões

Seção	Descrição	Código para Pedido
	Conexão união entre o substrato e o manifold	6L-MPC-WS-DD
	Bujão para a porta do manifold sem componente no substrato acima	6L-MPC-WS-DP

Componentes Swagelok para Substrato e Manifold

As dimensões em polegadas (milímetros) servem apenas como referência e estão sujeitas a modificações.

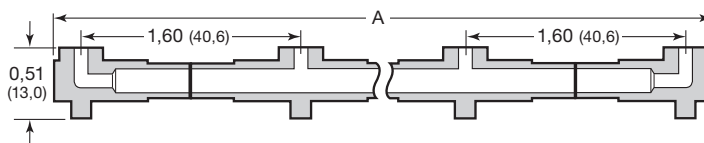


Componentes de Fluxo do Manifold

Conexões "Tê"

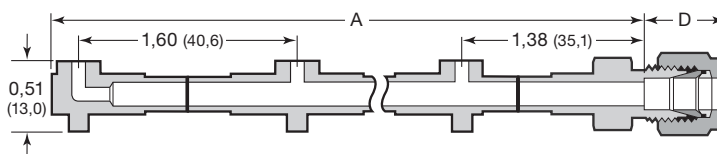
Cotovelo X Cotovelo

Número de Posições p/ Montagem em Superfície	Código para Pedido	A pol. (mm)
2	6L-MPC-MS-MEME	2,00 (50,8)
3	6L-MPC-MS-MEMTO1 ME	3,60 (91,4)
4	6L-MPC-MS-MEMTO2ME	5,20 (132)
5	6L-MPC-MS-MEMTO3ME	6,80 (173)
6	6L-MPC-MS-MEMTO4ME	8,40 (213)
7	6L-MPC-MS-MEMTO5ME	10,0 (254)
8	6L-MPC-MS-MEMTO6ME	11,6 (295)
9	6L-MPC-MS-MEMTO7ME	13,2 (335)
10	6L-MPC-MS-MEMTO8ME	14,8 (376)



Cotovelo X Conexão Swagelok para Tubo

Número de Posições p/ Montagem em Superfície	Código para Pedido	A pol. (mm)
1	6L-MPC-MS-ME	1,58 (40,1)
2	6L-MPC-MS-MEMTO1	3,18 (80,8)
3	6L-MPC-MS-MEMTO2	4,78 (121)
4	6L-MPC-MS-MEMTO3	6,38 (162)
5	6L-MPC-MS-MEMTO4	7,98 (203)
6	6L-MPC-MS-MEMTO5	9,60 (244)
7	6L-MPC-MS-MEMTO6	11,2 (284)
8	6L-MPC-MS-MEMTO7	12,8 (325)
9	6L-MPC-MS-MEMTO8	14,4 (366)
10	6L-MPC-MS-MEMTO9	16,0 (406)



Para pedir, acrescente o sufixo correspondente à dimensão da conexão Swagelok para tubo ao código básico para pedido.

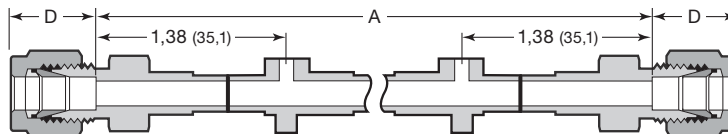
Exemplo:
6L-MPC-MS-MES4

Dimensão da Conexão Swagelok para Tubo	Sufixo	D pol. (mm)
1/8"	S2	0,50 (12,7)
1/4"	S4	0,60 (15,2)
3 mm	S3MM	0,50 (12,7)
6 mm	S6MM	0,60 (15,2)

As dimensões são apresentadas com as porcas das conexões Swagelok apertadas com a mão.

Conexão Swagelok para Tubo X Conexão Swagelok para Tubo

Número de Posições p/ Montagem em Superfície	Código para Pedido	A pol. (mm)
1	6L-MPC-MS-__MT01	3,01 (76,5)
2	6L-MPC-MS-__MT02	4,61 (117)
3	6L-MPC-MS-__MT03	6,21 (158)
4	6L-MPC-MS-__MT04	7,81 (198)
5	6L-MPC-MS-__MT05	9,40 (239)
6	6L-MPC-MS-__MT06	11,0 (279)
7	6L-MPC-MS-__MT07	12,6 (320)
8	6L-MPC-MS-__MT08	14,2 (361)
9	6L-MPC-MS-__MT09	15,8 (401)
10	6L-MPC-MS-__MT10	17,4 (442)



Para pedir, acrescente o designador correspondente à dimensão da conexão Swagelok para tubo conforme indicado e adicione o mesmo designador ao código básico para pedido.

Exemplo: 6L-MPC-MS-S4MT01S4

Dimensão da Conexão Swagelok para Tubo	Designador	D pol. (mm)
1/8"	S2	0,50 (12,7)
1/4"	S4	0,60 (15,2)
3 mm	S3MM	0,50 (12,7)
6 mm	S6MM	0,60 (15,2)

As dimensões são apresentadas com as porcas das conexões Swagelok apertadas com a mão.

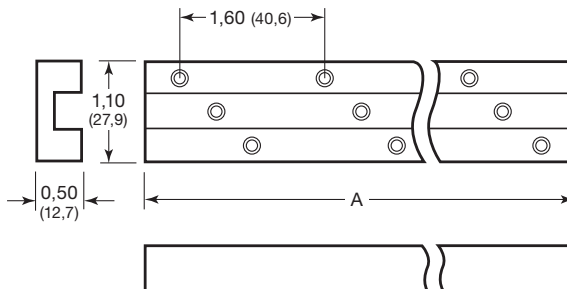
Componentes Swagelok para Substrato e Manifold

As dimensões em polegadas (milímetros) servem apenas como referência e estão sujeitas a modificações



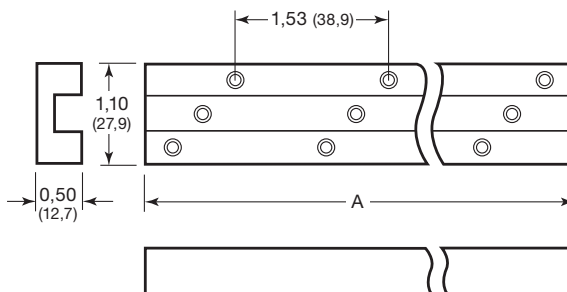
Canais do Manifold

Número de Posições p/ Montagem em Superfície	Código para Pedido	A pol. (mm)
1	A-MPC-MB-01	1,59 (40,4)
2	A-MPC-MB-02	3,19 (81,0)
3	A-MPC-MB-03	4,79 (122)
4	A-MPC-MB-04	6,39 (162)
5	A-MPC-MB-05	7,99 (203)
6	A-MPC-MB-06	9,59 (244)
7	A-MPC-MB-07	11,2 (284)
8	A-MPC-MB-08	12,8 (325)
9	A-MPC-MB-09	14,4 (366)
10	A-MPC-MB-10	16,0 (406)



Canais de Manifold Paralelo

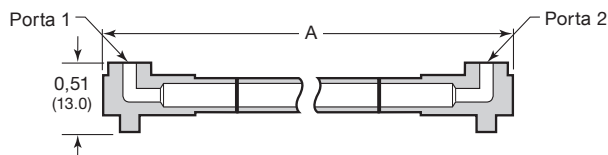
Número de Posições p/ Montagem em Superfície	Código para Pedido	A pol. (mm)
3	A-MPC-PB-03	4,30 (109)
4	A-MPC-PB-04	5,83 (148)
5	A-MPC-PB-05	7,36 (187)
6	A-MPC-PB-06	8,89 (226)



Componentes de Manifold Paralelo


Conexões para Transposição de Posições (Jumper)

Número de Posições p/ Montagem em Superfície	Código para Pedido	A pol. (mm)
3	6L-MPC-MS-METBO1 ME	3,50 (88,9)
4	6L-MPC-MS-METBO2ME	5,03 (128)
5	6L-MPC-MS-METBO3ME	6,56 (167)
6	6L-MPC-MS-METBO4ME	8,09 (205)

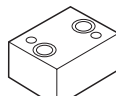
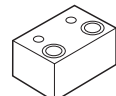
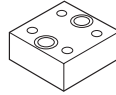


Vedações, Blocos de Montagem e Hardware

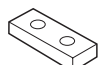
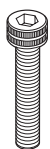
Vedações

Item	Descrição	Código para Pedido	Função	Material
	O-Ring	FC-75-MPC-006 (50 por embalagem)	Veda os componentes montados em superfície ao substrato e manifold	Fluorcarbono FKM (dureza 75)
		KZ-7075-OR-006 (1 por embalagem)		Kalrez composto 7075

Blocos de Montagem

Item	Descrição	Código para Pedido	Função	Material
	Suporte	A-MPC-MH-SPRT	Aparafusa-se sob a camada de substrato para fornecer suporte a um canal de cinco ou mais posições de montagem em superfície	Liga de alumínio 2024-T351
	Pé	A-MPC-MH-FOOT	Aparafusa-se em cada extremidade da camada de substrato, dando possibilidade de montagem em painel	
	Espaçador de Pé	A-MPC-MH-SPCR	Aparafusa dois substratos, mantendo o espaçamento padrão entre eles	

Hardware de Montagem

Item	Descrição	Código para Pedido	Função	Material
	Barra de travamento	SS-MPC-MH-LBAR	Segura os componentes do substrato em cada extremidade do canal do substrato	Aço inoxidável da Série 300
	Parafuso Allen, 10-32 x 0,50"	SS-MPC-MH-0500 (20 por embalagem)	Fixa o conjunto do substrato ao conjunto do manifold e fixa os componentes montados em superfície ao conjunto do substrato	Aço inoxidável da Série 316
	Parafuso Allen, 10-32 x 1.00"	SS-MPC-MH-1000 (10 por embalagem)	Fixa o conjunto do substrato ao pé	

Seleção de Produtos com Segurança

Ao selecionar um produto, o projeto de todo o sistema deve ser considerado para garantir sua segurança e performance sem defeitos. A função, compatibilidade de materiais, valores nominais adequados, instalação, operação e manutenção apropriados são de responsabilidade do projetista e do usuário do sistema

Garantia

Os produtos Swagelok são cobertos pela Garantia Vitalícia Limitada Swagelok. Para obter uma cópia do Termo de Garantia consulte o site www.swagelok.com ou contate seu distribuidor exclusivo da Swagelok.

Swagelok—TM Swagelok Company
Windows—TM Microsoft Corp.
Elgiloy—TM Elgiloy Specialty Metals
Kairaz—TM DuPont
Simriz—TM Freudenberg-NOK
© 2007, 201G Swagelok Company
Impresso nos U.S.A. GLI
Traduzido da edição de 201G, RF€
MS-02-185