

Válvulas Agulha de Corpo Forjado

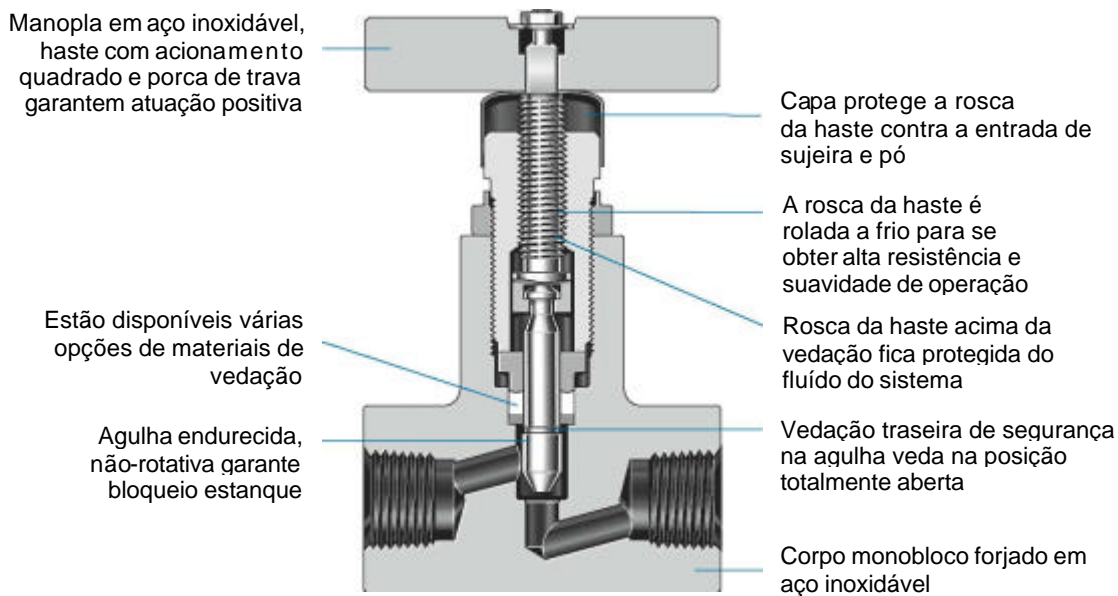
10 000 psig (690 bar)



Série F10

- Pressões de trabalho de até 10 000 psig (690 bar)
- Padrão de fluxo com passagem reta, em ângulo e oblíqua
- Temperatura de trabalho de até 204°C para vedação em PTFE e até 454°C para vedação em grafite
- Corpo forjado em aço inoxidável F316/F316L
- Agulha não rotativa e com vedação traseira de segurança
- Rosca da haste posicionada acima da vedação fica protegida do fluido do sistema
- Disponível certificado de teste hidrostático, com certificação completa da composição química e das características físicas dos materiais.

Características



Valores Nominais de Pressão-Temperatura

Vedação	PTFE	Grafite
Temperatura, °C	Pressão Nominal, psig (bar)	
- 17 a 93	10 000 (690)	10 000 (690)
148	8 000 (551)	9 050 (623)
204	6 000 (413)	8 150 (561)
260	–	7 380 (508)
315	–	6 666 (459)
371	–	6 000 (413)
426	–	5 333 (367)
454	–	5 000 (344)

Teste

Todas as válvulas Swagelok da Série F10 são testadas hidrostaticamente em fábrica; o teste do corpo é feito a 1,5 vezes a máxima pressão nominal e o assento é testado a 1,1 vezes a máxima pressão nominal, conforme estabelece a norma BS EN 12266-1 (anteriormente BS 6755 parte 1).

Materiais de Construção

Componente	Material / ASTM
Corpo	Aço Inoxidável F316 / F316L / A182
Haste	Aço Inoxidável 316
Agulha	Aço Inoxidável S17400 / A564, Condição H1150D
Vedação	PTFE ou Grafite
Porca da fixação	Aço Inoxidável 316
Anel	
Capa	
Anel da fixação	Aço Inoxidável S17400 / A564
Manopla	Aço Inoxidável 316
Porca de trava da manopla	

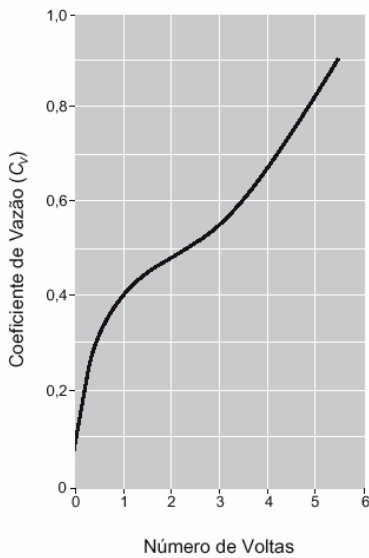
Os componentes molhados estão listados em caracteres *itálicos*,

Válvula Agulha de Passagem Reta



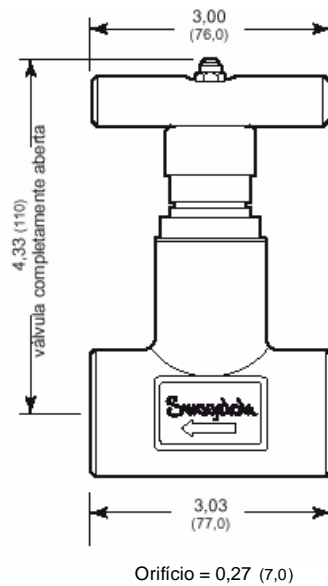
Dados de Vazão

Válvula de Passagem Reta



Dimensões

As dimensões em polegadas (milímetros) servem apenas como referência e estão sujeitas a modificações.



Informações para Pedido

Código Básico da Série _____

Material do Corpo e Tipo _____

Aço inoxidável 316 forjado, passagem reta

Conexão _____

Entrada e saída com rosca NPT de 1/2"

F S 4 N A T

Manopla

Tipo Barra

Vedação

A = PTFE

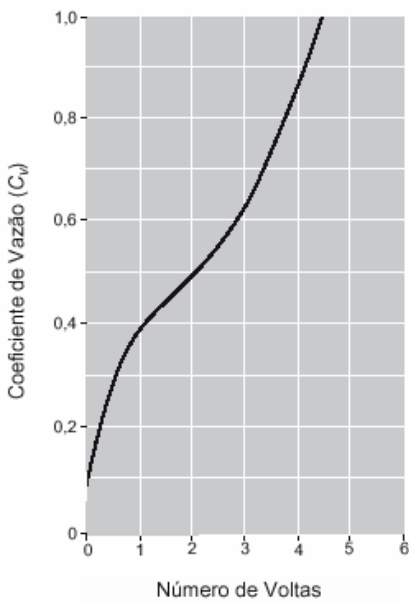
C = Grafite

Válvula Agulha em Ângulo



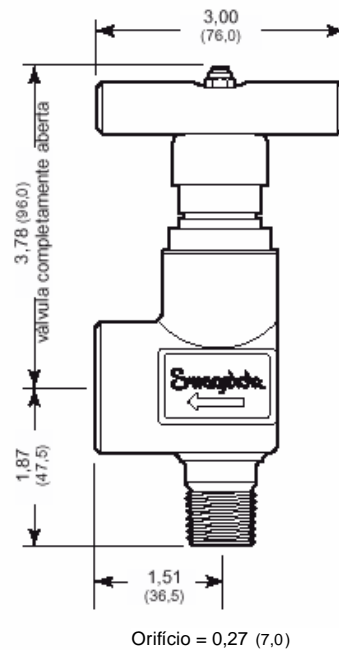
Dados de Vazão

Válvula em Ângulo



Dimensões

As dimensões em polegadas (milímetros) servem apenas como referência e estão sujeitas a modificações.



Informações para Pedido

Código Básico da Série

F G N 4 4 N A T

Material do Corpo e Tipo

Aço inoxidável 316 forjado, em ângulo

Conexão

Entrada e saída com rosca NPT de 1/2"

Manopla
Tipo Barra

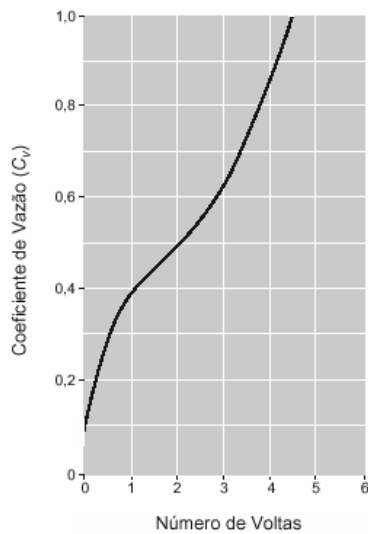
Vedação

A = PTFE
C = Grafite

Válvula Agulha Obliqua

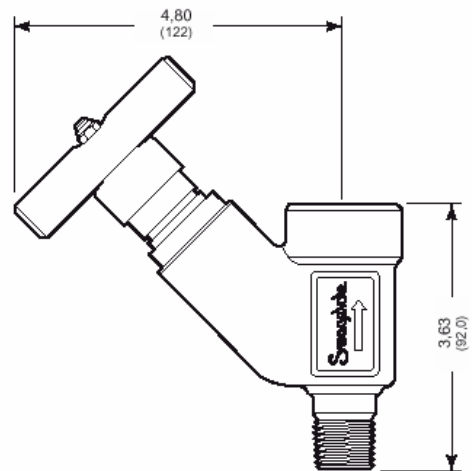


Dados de Vazão Válvula Obliqua



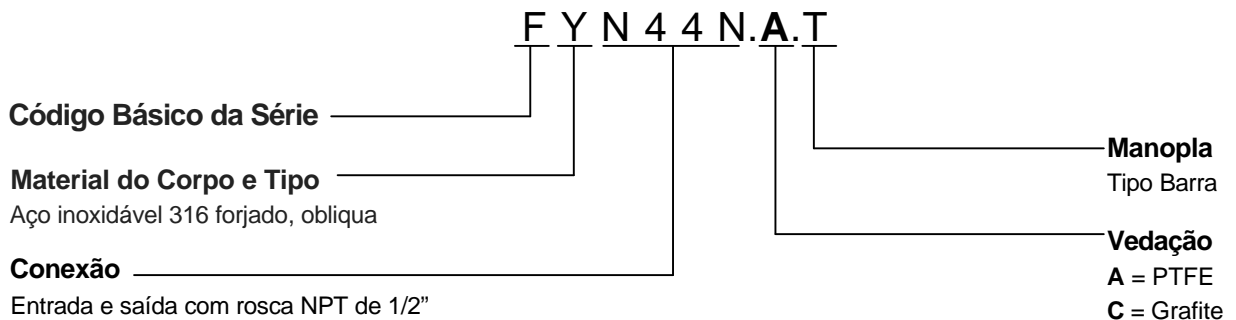
Dimensões

As dimensões em polegadas (milímetros) servem apenas como referência e estão sujeitas a modificações.



Orifício = 0,27 (7,0)

Informações para Pedido



Opções e Acessórios

Estão disponíveis válvulas em aço carbono sob encomenda. Para esta opção e outros acessórios entre em contato com seu representante Swagelok local para mais informações.

Seleção de Produtos com Segurança

Ao selecionar um produto, o projeto de todo o sistema deve ser considerado para garantir sua segurança e performance sem defeitos. A função, compatibilidade de materiais, valores nominais adequados, instalação, operação e manutenção apropriados são de responsabilidade do projetista e do usuário do sistema.

Cuidado: Não misture ou troque componentes com os de outros fabricantes.

Garantia

Os produtos Swagelok são cobertos pela Garantia Vitalícia Limitada. Para obter uma cópia do Termo de Garantia consulte o site www.swagelok.com ou contate seu distribuidor exclusivo da Swagelok.