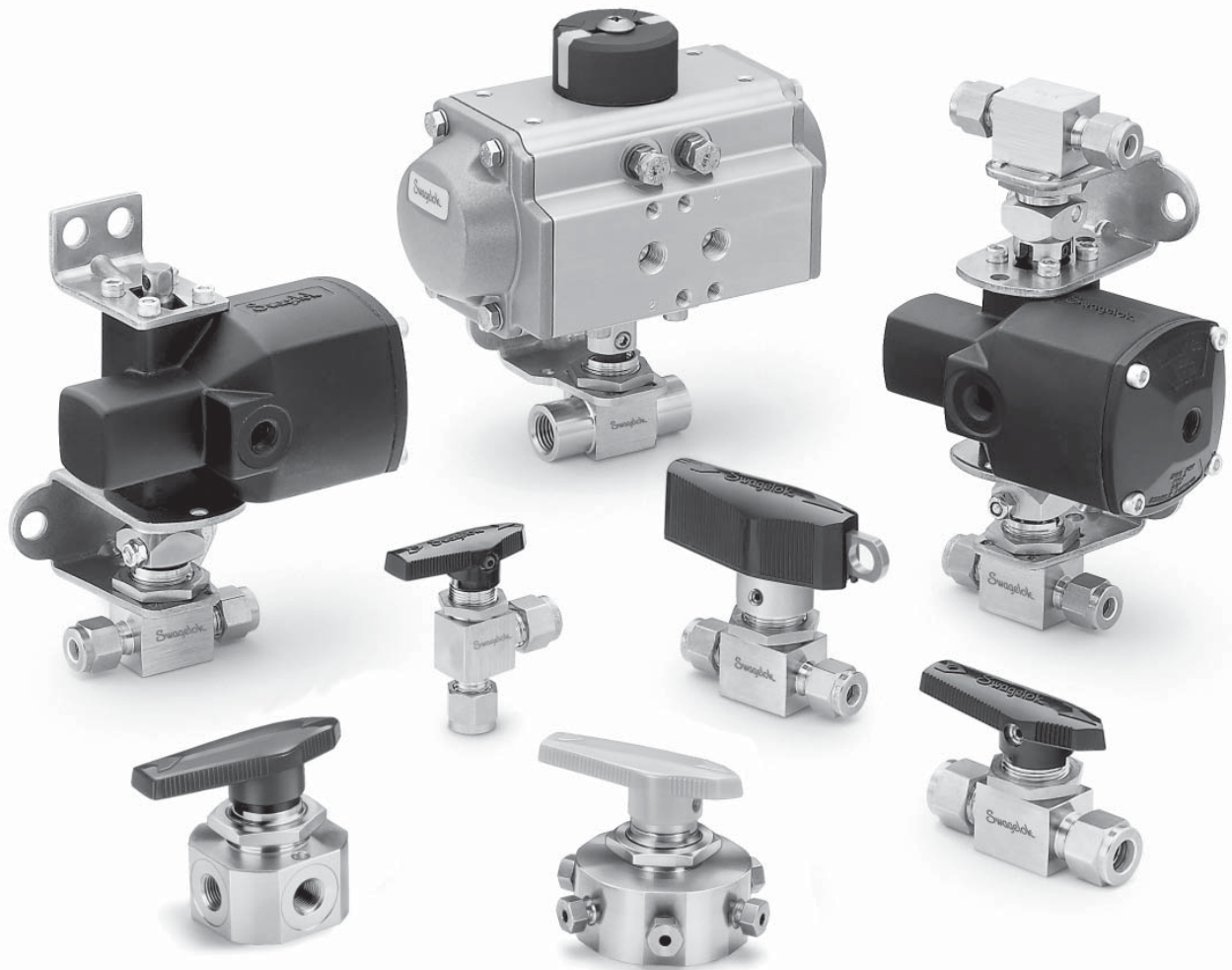


Válvulas de Esfera Monobloco para Instrumentação



Série 40G e Série 40

- Válvulas on-off, direcionais e de fluxo cruzado
- Pressões de trabalho de até 3000 psig (206 bar)
- Temperaturas de -53 °C a 148 °C
- Aplicações ambientais e em processos de aquecimento
- Tamanhos de 1/16" a 3/4" e de 3 a 12 mm

Índice

Válvulas de Esfera Swagelok® para Instrumentação . . .	2
Informações Importantes sobre Válvulas de Esfera Swagelok para Instrumentação	2
Características.	3
Materiais de Construção	4
Valores Nominais de Pressão-Temperatura	5
Dados de Vazão a 20°C	5
Testes	5
Limpeza e Embalagem	5
Válvulas On-Off (2-vias)	6
Válvulas Direcionais (3-vias).	8
Válvulas Direcionais (5-vias e 7-vias) (Série 40)	10
Válvulas com Fluxo Cruzado (4-vias e 6 vias) (Série 40)	11
Opções de Manoplas	12
Opções de Respiro e de Extensões da Haste	14
Acessórios	14
Atuadores Pneumáticos Swagelok	15
Atuadores Pneumáticos Conforme ISO 5211	18
Opções para Atuadores Pneumáticos	20
Atuadores Elétricos Swagelok	21
Opções de Processos	22
Opções de Serviços	22
Opções de Trajetórias	23
Informações para Pedido de Múltiplas Opções e Acessórios	27

Válvulas de Esfera Swagelok para Instrumentação

Há muitos anos as Válvulas de Esfera Monobloco para instrumentação da Swagelok são muito bem aceitas e amplamente usadas em diversas indústrias.

Tanto as válvulas Swagelok da Série 40 original, como a mais recente Série 40G podem ser fornecidas com uma ampla gama de atuadores, trajetórias de fluxo e opções de manoplas, como também oferecem fácil ajuste da vedação mesmo montadas na linha.

Comparação entre a Série 40G e a Série 40

Características	SÉRIE DA VÁLVULA		
	41G, 42G, 43G	41, 42, 43	44, 45
Materiais do Corpo da Válvula	Aço inoxidável	Latão, Liga 400/R-405	Aço inoxidável, Latão, Liga 400/R-405
Materiais da Vedação	PTFE Modificado ou UHMWPE	PTFE ^①	
Pressão Nominal psig (bar)	Até 3000 (206), dependendo da dimensão da válvula, Vide página 5,		
Temperatura Nominal °C	-53 a 148	10 a 65 ^①	
Coefficientes de Vazão (C_v)	0,08 a 2,4	0,05 a 2,4	1,5 a 12
Dimensão da Conexão	1/16" a 3/8"; 3 a 8 mm		3/8" a 3/4"; 8 a 12 mm
Trajetórias de Fluxo	On-off (2-vias); direcional (3-vias)	On-off (2- vias); direcional (3-vias, 5-vias e 7-vias); fluxo cruzado (4-vias e 6-vias)	On-off (2-vias); direcional (3-vias e 5- vias); fluxo cruzado (4- vias)

^① Estão disponíveis válvulas com vedação ativa em PFA e UHMWPE para estender a faixa nominal de baixa temperatura até -53°C. Vide o catálogo MS-02-109 "Válvulas de Esfera Série 40 com Vedação Ativa para Baixa Temperatura" da Swagelok.

Informações importantes sobre as Válvulas de Esfera para Instrumentação Swagelok

- ⚠ **As válvulas de esfera Swagelok foram projetadas para trabalharem nas posições totalmente aberta ou fechada.**
- ⚠ **Válvulas que ficaram inoperantes por um longo período de tempo podem requerer um torque inicial de atuação mais elevado.**
- ⚠ **Durante a vida útil da válvula podem ser necessários ajustes na vedação para evitar vazamentos.**
- As instruções de utilização acompanham todas as válvulas das Séries 40G e 40.
- As vedações das válvulas de esfera da Série 40 são ajustadas na fábrica com nitrogênio para operação a 1000 psig (69 bar), ou à pressão nominal se esta for menor do que 1000 psig (69 bar). A vedação precisa ser reajustada para operação em pressão mais elevada que a pressão ajustada. Vide testes opcionais de produção na página 22.
- As válvulas expostas a condições dinâmicas de temperatura, antes da instalação, podem perder a carga inicial em suas vedações. Pode ser necessário reajustar a vedação.
- As válvulas das Séries 41G e 42G requerem uma chave soquete de 8 mm e as válvula da Série 43G requerem uma chave soquete de 9 mm para ajustar a porca de vedação.
- As válvulas das Séries 41 e 42 requerem uma chave de boca comum de 3/8"; as da Série 44 requerem uma chave de boca comum de 1/2" e as da Série 45 requerem uma chave de boca comum de 5/8" para ajustar a porca de vedação.
- As válvulas da Série 43 requerem um adaptador para ajustar a porca de vedação.
Código para Pedido: **MS-WK-43**

Características

Série 40G

Sistema de vedação pelo topo com auto-compensação

- reduz a necessidade de ajustes da vedação
- permite ajuste com a válvula montada na linha
- compensa o desgaste
- melhora o desempenho para ciclos térmicos.

Trunnion balanceado, projeto com patente requerida

- suporta a vedação, reduzindo a necessidade de ajustes
- reduz o volume da vedação, minimizando efeitos térmicos
- minimiza a extrusão da vedação
- melhora o desempenho do ciclo térmico.

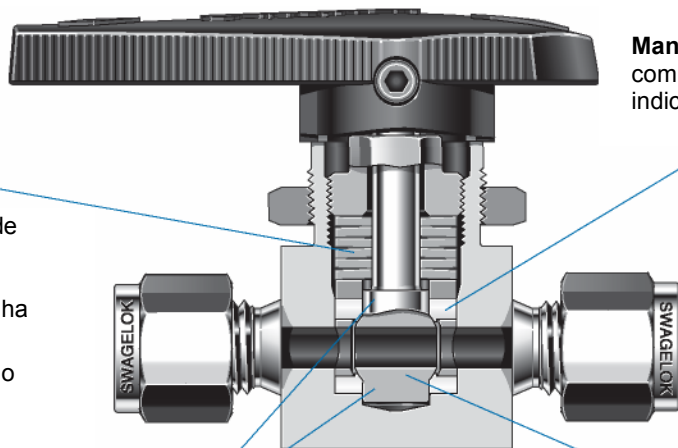
Manopla direcional
com haste com dois chanfros indica a posição do orifício.

Vedação monobloco encapsulada, patente requerida

- construída em PTFE modificado
- reduz potenciais pontos de vazamento
- não requer pressão do sistema para vedar
- basicamente não possui espaços mortos
- permite fluxo bidirecional
- fácil limpeza e purga.

Esfera e haste construídas em uma única peça

garante o alinhamento da haste com a esfera e o orifício.



Série 40

Projeto de carregamento da vedação pelo topo permite ajuste com a válvula montada na linha

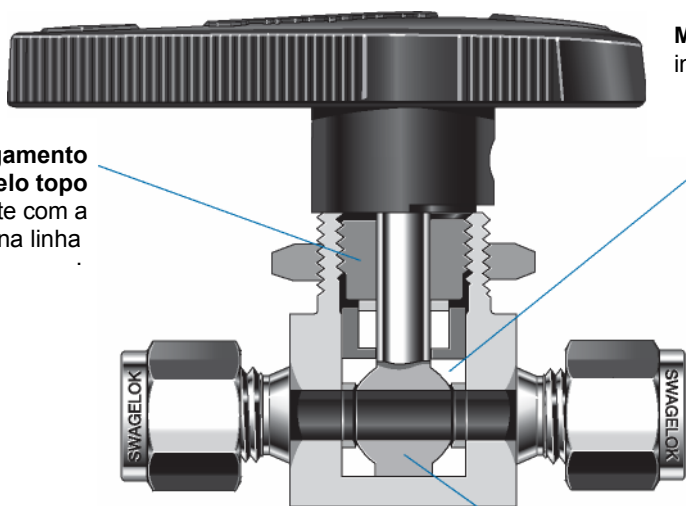
Manopla direcional indica a posição do orifício.

Vedação da sede na forma de cápsula

- construída em PTFE modificado
- não precisa de pressão no sistema para fazer a vedação
- basicamente não possui espaços mortos
- permite fluxo bidirecional
- fácil limpeza e purga.

Esfera e haste construídas em uma única peça

garante o alinhamento da haste com a esfera e o orifício.



Fácil Substituição

As válvulas Swagelok das Séries 41G, 42G e 43G substituem facilmente as válvulas originais em aço inoxidável das Séries 41, 42 e 43.

- Dimensões equivalentes
- Materiais de construção comparáveis

Os acoplamentos de válvulas atuadas precisam ser substituídos. Vide páginas 17 e 20.

As válvulas Swagelok das Séries 44 e 45 continuam disponíveis em aço inoxidável; toda a gama de tamanhos da Série 40 está disponível em latão e liga 400/R-405.

Materiais de Construção

Série 40G

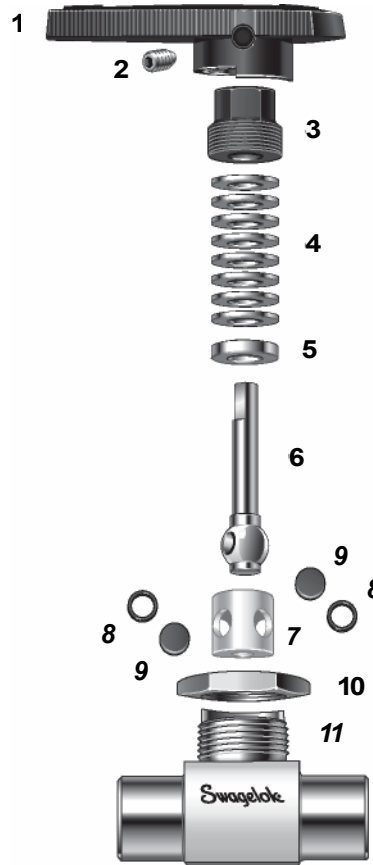
Componente	Válvulas com Corpo em Aço Inoxidável
	Material / Norma ASTM
1 Manopla	Nylon com inserto metálico sinterizado em aço inoxidável da série 300
2 Parafuso de fixação da manopla	Aço inoxidável S17400 / A564
3 Porca de vedação	Aço inoxidável sinterizado da série 300
4 Molas ^①	S17700 / A693
5 Anel	Aço inoxidável sinterizado da série 300
6 Esfera haste	Aço inoxidável 316 / A276
7 Vedação	PTFE modificado / D1710 tipo1, Grau 1, Classe B ou UHMWPE/D4020
8 Anéis laterais	Aço inoxidável sinterizado da série 300 / B783 ^②
9 Discos laterais	
10 Porca de fixação no painel ^③	Aço inoxidável sinterizado da série 300 / B783
11 Corpo	Aço inoxidável 316 / A276 e A479
Lubrif. de partes molhadas	Com base de Silicone
Lubrif. de partes não molhadas	Bissulfeto de molibdênio com aglomerante de hidrocarboneto

Os componentes molhados estão listados em caracteres *itálicos*.

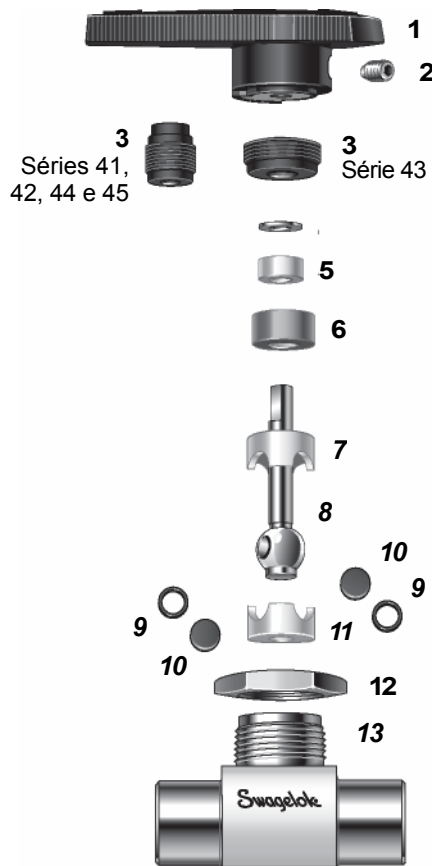
^① As Séries 41G e 42G usam 8 molas; a Série 43G usa 6 molas.

^② A especificação B783 não está disponível para as Séries 41G e 42G; é padrão na Série 43G.

^③ Corpos com conexões VCO[®] e vedação em PTFE modificado têm O-Rings em fluorcarbono FKM; corpos com conexões VCO e vedação em UHMWPE têm O-Rings em etileno-propileno.



Série 40



Componente	Material do Corpo das Válvulas		
	Aço Inoxidável	Latão	Liga 400
	Acabamento do Material / Norma ASTM		
1 Manopla	Nylon com inserto em latão		
2 Parafuso de trava	Aço inoxidável S17400 / A564		
3 Porca de vedação	Aço inox. sinterizado da série 300 ou aço inoxidável 316 / A276 e A479	Latão CDA 360/B16	Liga R-405/B164
4 Anel superior	Aço inoxidável 316 / A240	Séries 41, 42, 45 – Latão 260/B36; Séries 43, 44 – Aço inox 316 / A240	Liga 400/B127
5 Vedação	PTFE/D1710		
6 Anel inferior	Aço inox. sinterizado da série 300	Latão CDA 360/B16	Liga 405/B164
7 Vedação superior	PTFE/D1710		
8 Esfera haste	Aço inox 316 / A276	Latão CDA 360/B16 ^①	Liga R-405/B164
9 Anéis laterais	Aço inox sinterizado da série 300/B783, revestido de fluorcarbono	Latão sinterizado revestido de fluorcarbono ^①	Lga 400 sinterizada revestida de fluorcarbono
10 Discos laterais			
11 Vedação inferior	PTFE/D1710		
12 Porca do painel	Aço inox. sinterizado da série 300/B783	Latão CDA 360/B16	Aço inox. sinterizado da série 300/B783
13 Corpo ^②	316 SS/A276 e A479	Latão CDA 360/B16	Liga 400/B164
Lubrif. de partes molhadas	Séries 41, 42 e 43 - com base de silicone; Séries 44 e 45 - com base de silicone fluorado		
Lubrif. de partes não molhadas	Bissulfeto de molibdênio com aglomerante de hidrocarboneto		

Os componentes molhados estão listados em caracteres *itálicos*.

^① As válvulas de 4-vias, 5-vias, 6-vias e 7-vias têm haste, anéis e disco em aço inoxidável.

^② Corpos terminados com conexões VCO têm O-Rings em fluorcarbono FKM.

Valores Nominais de Pressão-Temperatura

As válvulas da Série 40G foram projetadas para suportarem ciclos térmicos tanto em aplicações ambientais como em processos de aquecimento. Os valores nominais apresentados abaixo aplicam-se a válvulas on-off (2-vias) e direcionais (3-vias). Valores nominais para válvulas direcionais (5-vias e 7-vias) e para válvula de fluxo cruzado (4-vias e 6-vias) estão nas páginas 10 e 11, respectivamente.

Série	40G				40		
Material da Vedação	PTFE Modificado		UHMWPE		PTFE		
Dimensão da Válvula 3 Configuração ^①	41G, 42G, 41GX, 42GX, 43GX	43G	41G, 42G, 41GX, 42GX, 43GX	43G	41, 42, 41X, 42X, 43X, 44, 45	43	44X, 45X
Temperatura °C	Pressão Nominal, psig (bar)						
-53 a 10	2500 (172)	3000 (206)	2500 (172)	3000 (206)	—	—	—
10 a 65	2500 (172)	3000 (206)	2500 (172)	3000 (206)	2500 (172) ^②	3000 (206) ^②	1500 (103) ^②
93	2500 (172)	2800 (193)	—	—	—	—	—
121	2500 (172)	2650 (182)	—	—	—	—	—
148	2500 (172)	2500 (172)	—	—	—	—	—

Os valores de pressão nominal para válvulas com conexões Swagelok para tubos podem ser mais baixos do que os indicados nesta tabela devido ao valor da pressão nominal da tubulação. Vide catálogo MS-01-107 "Dados Técnicos sobre Tubos" da Swagelok.

^① X designa válvulas direcionais (3-vias).

^② Estão disponíveis válvulas com vedação ativa em PFA e UHMWPE para estender a faixa nominal de baixa temperatura até -53°C. Vide o catálogo MS-02-109 "Válvulas de Esfera Série 40 com Vedação Ativa para Baixa Temperatura" da Swagelok.

Dados de Vazão a 20°C

Coeficiente de Vazão (C _v)	Queda de Pressão para a Atmosfera (Δp), psi (bar)					
	10 (0,68)	50 (3,4)	100 (6,8)	10 (0,68)	50 (3,4)	100 (6,8)
	Vazão de Ar std pé ³ /min (std L/min)			Vazão de Água U. S. gal/min (std L/min)		
0,05	0,6 (16)	1,5 (42)	2,6 (73)	0,1 (0,3)	0,3 (1,1)	0,5 (1,8)
0,06	0,7 (19)	1,8 (50)	3,2 (90)	0,2 (0,7)	0,4 (1,5)	0,6 (2,2)
0,07	0,8 (22)	2,1 (59)	3,7 (100)	0,2 (0,7)	0,5 (1,8)	0,7 (2,6)
0,08	0,9 (25)	2,4 (67)	4,3 (120)	0,3 (1,1)	0,6 (2,2)	0,8 (3,0)
0,10	1,1 (31)	3,0 (84)	5,3 (150)	0,3 (1,1)	0,7 (2,6)	1,0 (3,7)
0,15	1,7 (48)	4,5 (120)	8,0 (220)	0,4 (1,5)	1,0 (3,7)	1,5 (5,6)
0,20	2,3 (65)	6,0 (160)	11 (310)	0,6 (2,2)	1,4 (5,2)	2,0 (7,5)
0,30	3,4 (96)	9,0 (250)	16 (450)	0,9 (3,4)	2,1 (7,9)	3,0 (11)
0,35	4,0 (110)	10 (280)	19 (530)	1,1 (4,1)	2,4 (9,0)	3,5 (13)
0,50	5,6 (150)	15 (420)	27 (760)	1,6 (6,0)	3,5 (13)	5,0 (18)
0,60	6,8 (190)	18 (500)	32 (900)	1,9 (7,1)	4,2 (15)	6,0 (22)
0,70	7,9 (220)	21 (590)	37 (1000)	2,2 (8,3)	4,9 (18)	7,0 (26)
0,75	8,5 (240)	22 (620)	40 (1100)	2,3 (8,7)	5,3 (20)	7,5 (28)
0,80	9,0 (250)	24 (670)	42 (1100)	2,5 (9,4)	5,6 (21)	8,0 (30)
0,90	10 (280)	27 (760)	48 (1300)	2,8 (10)	6,4 (24)	9,0 (34)
1,2	14 (390)	36 (1000)	64 (1800)	3,8 (14)	8,5 (32)	12 (45)
1,4	16 (450)	42 (1100)	74 (2000)	4,4 (16)	9,9 (37)	14 (52)
1,5	17 (480)	45 (1200)	80 (2200)	4,7 (17)	11 (41)	15 (56)
1,6	18 (500)	48 (1300)	85 (2400)	5,0 (18)	11 (41)	16 (60)
1,7	19 (530)	51 (1400)	90 (2500)	5,3 (20)	12 (45)	17 (64)
2,0	22 (620)	60 (1600)	100 (2800)	6,3 (23)	14 (52)	20 (75)
2,4	27 (760)	72 (2000)	120 (3300)	7,6 (28)	17 (64)	24 (90)
2,6	29 (820)	78 (2200)	140 (3900)	8,2 (31)	18 (68)	26 (98)
3,0	34 (960)	90 (2500)	160 (4500)	9,5 (35)	21 (79)	30 (110)
3,5	39 (1100)	100 (2800)	180 (5000)	11 (41)	25 (94)	35 (130)
3,8	43 (1200)	110 (3100)	200 (5600)	12 (45)	27 (100)	38 (140)
4,6	52 (1400)	140 (3900)	240 (6700)	15 (56)	33 (120)	46 (170)
6,0	68 (1900)	180 (5000)	320 (9000)	19 (71)	42 (150)	60 (220)
6,3	71 (2000)	190 (5300)	330 (9300)	20 (75)	45 (170)	63 (230)
6,4	72 (2000)	190 (5300)	340 (9600)	20 (75)	45 (170)	64 (240)
12	130 (3600)	360 (10000)	640 (18000)	38 (140)	85 (320)	120 (450)

Testes

Todas as válvulas de esfera da Série 40G e da Série 40 são testadas em fábrica com nitrogênio a 1000 psig (69 bar) ou na sua máxima pressão nominal se esta for menor do que 1000 psig (69 bar). Os assentos têm vazamento máximo permissível de 0,1 std cm³/min.

Limpeza e Embalagem

Todas as válvulas de esfera da Série 40G e da Série 40 são limpas e embaladas de acordo com a especificação MS -06-62 "Limpeza e Embalagem SC-10" da Swagelok.

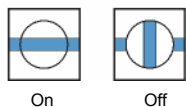
Limpeza e embalagem conforme a especificação MS-06-63 "Limpeza e Embalagem Especiais SC-11" da Swagelok, para assegurar que as exigências de limpeza estejam de acordo com a Norma ASTM G93 Nível C, podem ser oferecidas opcionalmente. Vide **Opções de Processos**, página 22.

Válvulas On-Off (2-vias)

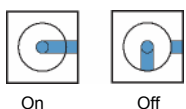
Padrões de Fluxo

Retos e em Ângulo para Serviço On-Off

Válvula de Passagem Reta



Válvula em Ângulo



Informações para Pedido

Válvulas Série 40G

Selecione um código para pedido para a Série 40G da coluna **Código Completo para Pedido para a Série 40G**, sombreada em azul.

Exemplo: **SS-41GS1**

Para pedir uma válvula com vedação em UHMWPE, insira **E** no código para pedido da válvula.

Exemplo: SS-41GES1

Válvulas Série 40

Acrescente o prefixo correspondente ao material ao código básico para pedido da Série 40 da coluna **Código Básico para Pedido para a Série 40**, sombreada em cinza.

Material	Série da Válv.	Prefixo
Inox 316	44, 45	SS
Liga 400	41, 42, 43, 44, 45	M
Latão	41, 42, 43, 44, 45	B

Exemplos: **M-42S4**
SS-44S6

Válvulas em Ângulo

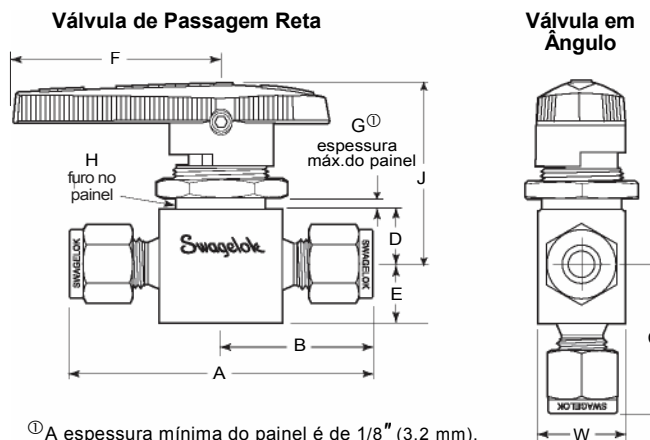
As válvulas em ângulo têm os mesmos valores nominais, opções e acessórios das válvulas de passagem reta; somente os coeficientes de vazão e as dimensões são diferentes.

Para pedir uma válvula em ângulo, acrescente **-A** ao código para pedido das válvulas que têm a dimensão C listada na página 7.

Exemplos: SS-43GS4-A
SS-44S6-A

Dimensões

As dimensões em polegadas (milímetros) servem apenas como referência e estão sujeitas a modificações. As dimensões são apresentadas com as porcas da conexão Swagelok apertadas com a mão.



Válvulas On-Off (2-Vias)

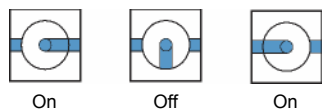
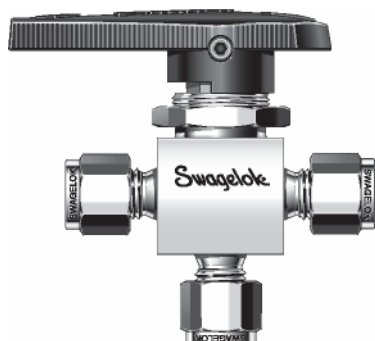
Conexões		C _v		Código Completo p/ Pedido p/ a Série 40G	Código Básico p/ Pedido p/ a Série 40	Orifício pol. (mm)	Dimensões, pol. (mm)										
		Passagem Reta	Em Ângulo				A	B	C	D	E	F	G	H	J	W	
Entrada/Saída	Tam.																
Conexão Swagelok (dupla anilha) para tubos em polegadas	1/16"	0,10	—	SS-41GS1	-41S1	0,052 (1,32)	1,68 (42,7)	0,84 (21,3)	—	0,34 (8,6)	0,28 (7,1)	1,12 (28,4)	1/4 (6,4)	19/32 (15,1)	1,36 (34,5)	0,58 (14,7)	
	1/8"	0,20	0,15	SS-41GS2	-41S2	0,093 (2,36)	2,01 (51,1)	1,01 (25,7)	0,97 (24,6)	0,34 (8,6)	0,28 (7,1)	1,12 (28,4)	1/4 (6,4)	19/32 (15,1)	1,36 (34,5)	0,58 (14,7)	
	1/4"	0,60	0,35	SS-42GS4	-42S4	0,125 (3,18)	2,21 (56,1)	1,10 (27,9)	1,07 (27,2)	0,34 (8,6)	0,28 (7,1)	1,12 (28,4)	1/4 (6,4)	19/32 (15,1)	1,36 (34,5)	0,58 (14,7)	
		1,4	0,90	SS-43GS4	-43S4	0,187 (4,75)	2,39 (60,7)	1,20 (30,5)	1,17 (29,7)	0,44 (11,2)	0,38 (9,7)	1,53 (38,9)	3/16 (4,8)	25/32 (19,8)	1,47 (37,3)	0,78 (19,8)	
	3/8"	1,5	0,90	SS-43GS6	-43S6	0,187 (4,75)	2,58 (65,5)	1,29 (32,8)	—	0,44 (11,2)	0,38 (9,7)	1,53 (38,9)	3/16 (4,8)	25/32 (19,8)	1,47 (37,3)	0,78 (19,8)	
		6,0	2,0	—	-44S6	0,281 (7,14)	3,05 (77,5)	1,52 (38,6)	1,43 (36,3)	0,56 (14,2)	—	2,00 (50,8)	3/8 (9,5)	1 ¹ / ₈ (28,6)	2,07 (52,6)	1,12 (28,4)	
	1/2"	12	4,6	—	-45S8	0,406 (10,3)	3,92 (99,6)	1,96 (49,8)	1,74 (44,2)	0,69 (17,5)	—	3,00 (76,2)	3/8 (9,5)	1 ¹ / ₂ (38,1)	2,43 (61,7)	1,50 (38,1)	
3/4"	6,4	3,8	—	-45S12	0,406 (10,3)	3,92 (99,6)	1,96 (49,8)	1,74 (44,2)	0,69 (17,5)	—	3,00 (76,2)	3/8 (9,5)	1 ¹ / ₂ (38,1)	2,43 (61,7)	1,50 (38,1)		
Conexão Swagelok (dupla anilha) para tubos em milímetros	3 mm	0,20	0,15	SS-41GS3MM	-41S3MM	0,093 (2,36)	2,01 (51,1)	1,01 (25,7)	0,97 (24,6)	0,34 (8,6)	0,28 (7,1)	1,12 (28,4)	1/4 (6,4)	19/32 (15,1)	1,36 (34,5)	0,58 (14,7)	
	6 mm	0,60	0,35	SS-42GS6MM	-42S6MM	0,125 (3,18)	2,21 (56,1)	1,10 (27,9)	1,07 (27,2)	0,34 (8,6)	0,28 (7,1)	1,12 (28,4)	1/4 (6,4)	19/32 (15,1)	1,36 (34,5)	0,58 (14,7)	
		1,4	0,90	SS-43GS6MM	-43S6MM	0,187 (4,75)	2,39 (60,7)	1,20 (30,5)	1,17 (29,7)	0,44 (11,2)	0,38 (9,7)	1,53 (38,9)	3/16 (4,8)	25/32 (19,8)	1,47 (37,3)	0,78 (19,8)	
	8 mm	1,5	0,90	SS-43GS8MM	-43S8MM	0,187 (4,75)	2,46 (62,5)	1,23 (31,2)	1,20 (30,5)	0,44 (11,2)	0,38 (9,7)	1,53 (38,9)	3/16 (4,8)	25/32 (19,8)	1,47 (37,3)	0,78 (19,8)	
	10 mm	6,0	2,0	—	-44S10MM	0,281 (7,14)	3,07 (78,0)	1,53 (38,9)	1,43 (36,3)	0,56 (14,2)	—	2,00 (50,8)	3/8 (9,5)	1 ¹ / ₈ (28,6)	2,07 (52,6)	1,12 (28,4)	
12 mm	12	4,6	—	-45S12MM	0,406 (10,3)	3,92 (99,6)	1,96 (49,8)	1,74 (44,2)	0,69 (17,5)	—	3,00 (76,2)	3/8 (9,5)	1 ¹ / ₂ (38,1)	2,43 (61,7)	1,50 (38,1)		
Rosca NPT Fêmea	1/8"	0,50	0,30	SS-42GF2	-42F2	0,125 (3,18)	1,63 (41,4)	0,81 (20,6)	—	0,34 (8,6)	0,28 (7,1)	1,12 (28,4)	1/4 (6,4)	19/32 (15,1)	1,36 (34,5)	0,58 (14,7)	
		1,2	0,70	SS-43GF2	-43F2	0,187 (4,75)	2,00 (50,8)	1,00 (25,4)	—	0,44 (11,2)	0,38 (9,7)	1,53 (38,9)	3/16 (4,8)	25/32 (19,8)	1,47 (37,3)	0,78 (19,8)	
	1/4"	0,90	0,75	SS-43GF4	-43F4	0,187 (4,75)	2,06 (52,3)	1,03 (26,2)	—	0,44 (11,2)	0,38 (9,7)	1,53 (38,9)	3/16 (4,8)	25/32 (19,8)	1,47 (37,3)	0,78 (19,8)	
		3,0	1,7	—	-44F4	0,281 (7,14)	2,50 (63,5)	1,25 (31,8)	—	0,56 (14,2)	—	2,00 (50,8)	3/8 (9,5)	1 ¹ / ₈ (28,6)	2,07 (52,6)	1,12 (28,4)	
	3/8"	2,6	1,5	—	-44F6	0,281 (7,14)	2,50 (63,5)	1,25 (31,8)	—	0,56 (14,2)	—	2,00 (50,8)	3/8 (9,5)	1 ¹ / ₈ (28,6)	2,07 (52,6)	1,12 (28,4)	
	1/2"	6,3	3,5	—	-45F8	0,406 (10,3)	3,12 (79,2)	1,56 (39,6)	—	0,69 (17,5)	—	3,00 (76,2)	3/8 (9,5)	1 ¹ / ₂ (38,1)	2,43 (61,7)	1,50 (38,1)	
Rosca ISO (BSPT) Cônica Fêmea	1/4"	0,90	—	SS-43GF4RT	-43F4RT	0,187 (4,75)	2,06 (52,3)	1,03 (26,2)	—	0,44 (11,2)	0,38 (9,7)	1,53 (38,9)	3/16 (4,8)	25/32 (19,8)	1,47 (37,3)	0,78 (19,8)	
	3/8"	2,6	—	—	-44F6RT	0,281 (7,14)	2,50 (63,5)	1,25 (31,8)	—	0,56 (14,2)	—	2,00 (50,8)	3/8 (9,5)	1 ¹ / ₈ (28,6)	2,07 (52,6)	1,12 (28,4)	
	1/2"	6,3	—	—	-45F8RT	0,406 (10,3)	3,12 (79,2)	1,56 (39,6)	—	0,69 (17,5)	—	3,00 (76,2)	3/8 (9,5)	1 ¹ / ₂ (38,1)	2,43 (61,7)	1,50 (38,1)	
Rosca NPT Macho	1/4"	1,2	0,75	SS-43GM4	-43M4	0,187 (4,75)	2,00 (50,8)	1,00 (25,4)	1,03 (26,2)	0,44 (11,2)	0,38 (9,7)	1,53 (38,9)	3/16 (4,8)	25/32 (19,8)	1,47 (37,3)	0,78 (19,8)	
Rosca NPT Macho X Conexão Swagelok para tubos	1/4"	1,6	0,75	SS-43GM4-S4	-43M4-S4	0,187 (4,75)	2,20 (55,9)	1,20 (30,5)	1,03 (26,2)	0,44 (11,2)	0,38 (9,7)	1,53 (38,9)	3/16 (4,8)	25/32 (19,8)	1,47 (37,3)	0,78 (19,8)	
Conexão VCO®	1/4"	0,60	0,35	SS-42GVCO4	-42VCO4	0,125 (3,18)	1,75 (44,4)	0,88 (22,4)	0,94 (23,9)	—	0,44 (11,2)	0,38 (9,7)	1,12 (28,4)	1/8 (3,2)	19/32 (15,1)	1,36 (34,5)	0,78 (19,8)
		2,4	0,90	SS-43GVCO4	-43VCO4	0,187 (4,75)	1,88 (47,8)	0,94 (23,9)	—	0,56 (14,2)	—	1,53 (38,9)	3/16 (4,8)	25/32 (19,8)	1,47 (37,3)	0,78 (19,8)	
Conexão VCR® Macho Integral	1/4"	0,60	0,35	SS-42GVCR4	-42VCR4	0,125 (3,18)	2,13 (54,1)	1,06 (26,9)	1,09 (27,7)	0,44 (11,2)	0,38 (9,7)	1,12 (28,4)	1/8 (3,2)	19/32 (15,1)	1,36 (34,5)	0,78 (19,8)	
		2,4	0,90	SS-43GVCR4	-43VCR4	0,187 (4,75)	2,13 (54,1)	1,06 (26,9)	1,09 (27,7)	0,44 (11,2)	0,38 (9,7)	1,53 (38,9)	3/16 (4,8)	25/32 (19,8)	1,47 (37,3)	0,78 (19,8)	
	1/2"	6,0	—	—	-44VCR8 ^①	0,281 (7,14)	2,88 (73,2)	1,44 (36,6)	—	0,56 (14,2)	—	2,00 (50,8)	3/8 (9,5)	1 ¹ / ₈ (28,6)	2,07 (52,6)	1,50 (38,1)	
		12	—	—	-45VCR8 ^①	0,406 (10,3)	3,12 (79,2)	1,56 (39,6)	—	0,69 (17,5)	—	3,00 (76,2)	3/8 (9,5)	1 ¹ / ₂ (38,1)	2,43 (61,7)	1,50 (38,1)	

① Desaconselhado para montagem em painel.

Válvulas Direcionais (3-Vias)

Padrão de Fluxo

Direcional para Serviço On-Off



On

Off

On

Informações para Pedido

Válvula s Série 40GX

Selecione um código para pedido para a Série 40GX da coluna **Código Completo para Pedido para a Série 40GX**, sombreada em azul.

Exemplo: **SS-41GXS1**

Para pedir uma válvula com vedação em UHMWPE, insira **E** no código para pedido da válvula

Exemplo: **SS-41GXS1E**

Válvulas Série 40 X

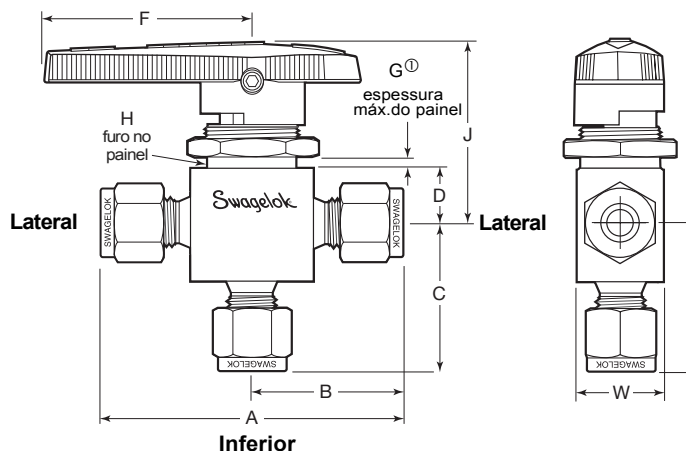
Acrescente o prefixo correspondente ao material ao código básico para pedido da Série 40 da coluna **Código Básico para Pedido para a Série 40X**, sombreada em cinza.

Material	Série da Válv.	Prefixo
Inox 316	44X, 45X	SS
Liga 400	41X, 42X, 43X, 44X, 45X	M
Latão	41X, 42X, 43X, 44X, 45X	B

Exemplos: **M-42XS4**
SS-44XS6

Dimensões

As dimensões em polegadas (milímetros) servem apenas como referência e estão sujeitas a modificações. As dimensões são apresentadas com as porcas da conexão Swagelok apertadas com a mão.



① A espessura mínima do painel é de 1/8" (3,2 mm).

Válvulas Direcionais (3-Vias)

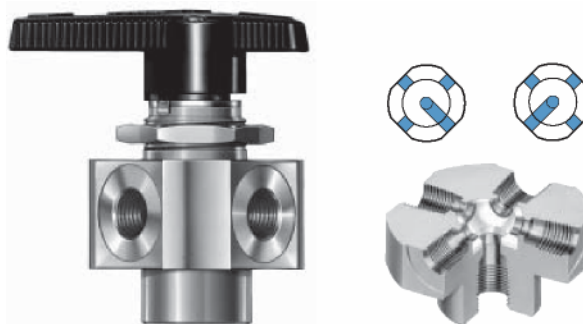
Conexões		C _v	Código Completo p/ Pedido p/ a Série 40GX	Código Básico p/ Pedido p/ a Série 40X	Orifício pol. (mm)	Dimensões, pol. (mm)								
Lateral/ Inferior	Tam.					A	B	C	D	F	G	H	J	W
Conexão Swagelok (dupla anilha) para tubo em polegadas	1/16"	0,08	SS-41GXS1	-41XS1	0,052 (1,32)	1,68 (42,7)	0,84 (21,3)	0,81 (20,6)	0,34 (8,6)	1,13 (28,7)	1/4 (6,4)	19/32 (15,1)	1,36 (34,5)	0,58 (14,7)
	1/8"	0,15	SS-41GXS2	-41XS2	0,093 (2,36)	2,01 (51,1)	1,01 (25,7)	0,97 (24,6)	0,34 (8,6)	1,13 (28,7)	1/4 (6,4)	19/32 (15,1)	1,36 (34,5)	0,58 (14,7)
	1/4"	0,35	SS-42GXS4	-42XS4	0,125 (3,18)	2,21 (56,1)	1,10 (27,9)	1,07 (27,2)	0,34 (8,6)	1,13 (28,7)	1/4 (6,4)	19/32 (15,1)	1,36 (34,5)	0,58 (14,7)
		0,90	SS-43GXS4	-43XS4	0,187 (4,75)	2,39 (60,7)	1,20 (30,5)	1,17 (29,7)	0,44 (11,2)	1,53 (38,9)	3/16 (4,8)	25/32 (19,8)	1,47 (37,3)	0,78 (19,8)
	3/8"	2,0	—	-44XS6	0,281 (7,14)	2,89 (73,4)	1,45 (36,8)	1,43 (36,3)	0,56 (14,2)	2,00 (50,8)	3/8 (9,7)	1 ¹ / ₈ (28,7)	2,07 (52,6)	1,12 (28,4)
	1/2"	4,6	—	-45XS8	0,406 (10,3)	3,48 (88,4)	1,74 (44,2)		0,69 (17,5)	3,00 (76,2)	3/8 (9,7)	1 ¹ / ₂ (38,1)	2,43 (61,7)	1,50 (38,1)
	3/4"	3,8	—	-45XS12	0,406 (10,3)	3,48 (88,4)	1,74 (44,2)		0,69 (17,5)	3,00 (76,2)	3/8 (9,7)	1 ¹ / ₂ (38,1)	2,43 (61,7)	1,50 (38,1)
Conexão Swagelok (dupla anilha) para tubo em milímetros	3 mm	0,15	SS-41GXS3MM	-41XS3MM	0,093 (2,36)	2,01 (51,1)	1,01 (25,7)	0,97 (24,6)	0,34 (8,6)	1,13 (28,7)	1/4 (6,4)	19/32 (15,1)	1,36 (34,5)	0,58 (14,7)
	6 mm	0,35	SS-42GXS6MM	-42XS6MM	0,125 (3,18)	2,21 (56,1)	1,10 (27,9)	1,07 (27,2)	0,34 (8,6)	1,13 (28,7)	1/4 (6,4)	19/32 (15,1)	1,36 (34,5)	0,58 (14,7)
		0,90	SS-43GXS6MM	-43XS6MM	0,187 (4,75)	2,39 (60,7)	1,20 (30,5)	1,17 (29,7)	0,44 (11,2)	1,53 (38,9)	3/16 (4,8)	25/32 (19,8)	1,47 (37,3)	0,78 (19,8)
	8 mm	0,80	SS-43GXS8MM	-43XS8MM	0,187 (4,75)	2,46 (62,5)	1,23 (31,2)	1,20 (30,5)	0,44 (11,2)	1,53 (38,9)	3/16 (4,8)	25/32 (19,8)	1,47 (37,3)	0,78 (19,8)
	10 mm	2,0	—	-44XS10MM	0,281 (7,14)	2,89 (73,4)	1,45 (36,8)	1,43 (36,3)	0,56 (14,2)	2,00 (50,8)	3/8 (9,7)	1 ¹ / ₈ (28,7)	2,07 (52,6)	1,12 (28,4)
	12 mm	4,6	—	-45XS12MM	0,406 (10,3)	3,48 (88,4)	1,74 (44,2)		0,69 (17,5)	3,00 (76,2)	3/8 (9,7)	1 ¹ / ₂ (38,1)	2,43 (61,7)	1,50 (38,1)
Rosca NPT Fêmea	1/8"	0,30	SS-42GXF2	-42XF2	0,125 (3,18)	1,63 (41,4)	0,81 (20,6)		0,34 (8,6)	1,13 (28,7)	1/4 (6,4)	19/32 (15,1)	1,36 (34,5)	0,58 (14,7)
	1/4"	0,75	SS-43GXF4	-43XF4	0,187 (4,75)	2,06 (52,3)	1,03 (26,2)		0,44 (11,2)	1,53 (38,9)	3/16 (4,8)	25/32 (19,8)	1,47 (37,3)	0,78 (19,8)
		1,7	—	-44XF4	0,281 (7,14)	2,50 (63,5)	1,25 (31,8)		0,56 (14,2)	2,00 (50,8)	3/8 (9,7)	1 ¹ / ₈ (28,7)	2,07 (52,6)	1,12 (28,4)
	3/8"	1,5	—	-44XF6	0,281 (7,14)	2,50 (63,5)	1,25 (31,8)		0,56 (14,2)	2,00 (50,8)	3/8 (9,7)	1 ¹ / ₈ (28,7)	2,07 (52,6)	1,12 (28,4)
	1/2"	3,5	—	-45XF8	0,406 (10,3)	3,13 (79,5)	1,56 (39,6)		0,69 (17,5)	3,00 (76,2)	3/8 (9,7)	1 ¹ / ₂ (38,1)	2,43 (61,7)	1,50 (38,1)
Rosca ISO (BSPT) Cônica Fêmea	1/4"	0,75	SS-43GXF4RT	-43XF4RT	0,187 (4,75)	2,06 (52,3)	1,03 (26,2)		0,44 (11,2)	1,53 (38,9)	3/16 (4,8)	25/32 (19,8)	1,47 (37,3)	0,78 (19,8)
	3/8"	1,5	—	-44XF6RT	0,281 (7,14)	2,50 (63,5)	1,25 (31,8)		0,56 (14,2)	2,00 (50,8)	3/8 (9,7)	1 ¹ / ₈ (28,7)	2,07 (52,6)	1,12 (28,4)
	1/2"	3,5	—	-45XF8RT	0,406 (10,3)	3,13 (79,5)	1,56 (39,6)		0,69 (17,5)	3,00 (76,2)	3/8 (9,7)	1 ¹ / ₂ (38,1)	2,43 (61,7)	1,50 (38,1)
Conexão Swagelok p/ tubo X Rosca NPT Macho	1/4"	0,80	SS-43GXS4-S4-M4	-43XS4-S4-M4	0,187 (4,75)	2,39 (60,7)	1,20 (30,5)	1,03 (26,2)	0,44 (11,2)	1,53 (38,9)	3/16 (4,8)	25/32 (19,8)	1,47 (37,3)	0,78 (19,8)
Conexão VCR® Macho Integral	1/4"	0,35	SS-42GXVCR4	-42XVCR4	0,125 (3,18)	2,13 (54,1)	1,06 (26,9)	1,09 (27,7)	0,44 (11,2)	1,13 (28,7)	1/8 (3,2)	19/32 (15,1)	1,36 (34,5)	0,78 (19,8)
		0,90	SS-43GXVCR4	-43XVCR4	0,187 (4,75)					1,53 (38,9)	3/16 (4,8)	25/32 (19,8)	1,47 (37,3)	

Válvulas Direcionais da Série 40 (5-Vias e 7-Vias)

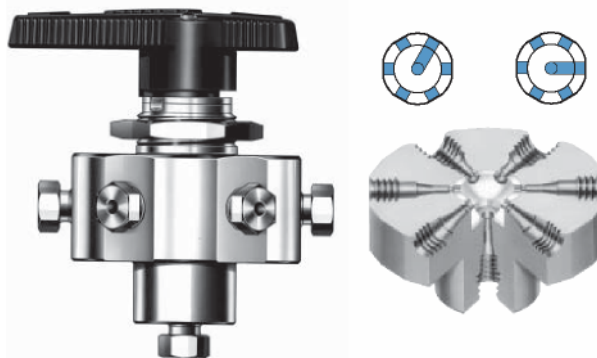
Características

- Cápsula de vedação exclusiva com carregamento pelo topo, permite direcionamento altamente confiável.
- O fluxo pode ser direcionado de uma única entrada para múltiplas saídas, ou de múltiplas saídas para uma entrada.
- As válvulas das Séries 43Z e 43Z6 possuem uma trava mecânica, carregada por mola, para posicionamento preciso da porta.
- Componentes do posicionador da manopla:
 - Manopla: em nylon com inserto em latão
 - Parafuso de fixação: aço inoxidável S17400
 - Pinos, placa da trava: aço níquelado
 - Molas: aço/ASTM A228

Válvula de 5-vias



Válvula de 7-vias



Valores Nominais de Pressão-Temperatura

Séries de Válvulas	Temperatura °C	Pressão Nominal psig (bar)
43Z (5-vias)	10 a 65 ^①	2500 (172)
45Z (5-vias)		1500 (103)
43Z6 (7-vias)		500 (34,4)

Os valores de pressão nominal para válvulas com conexões Swagelok para tubos podem ser mais baixos do que os indicados nesta tabela devido ao valor da pressão nominal da tubulação. Vide catálogo MS-01-107 "Dados Técnicos sobre Tubos" da Swagelok.

^① Estão disponíveis válvulas com vedação ativa em PFA e UHMWPE para estender a faixa nominal de baixa temperatura até -53°C. Vide o catálogo MS-02-109 "Válvulas de Esfera Série 40 com Vedação Ativa para Baixa Temperatura" da Swagelok.

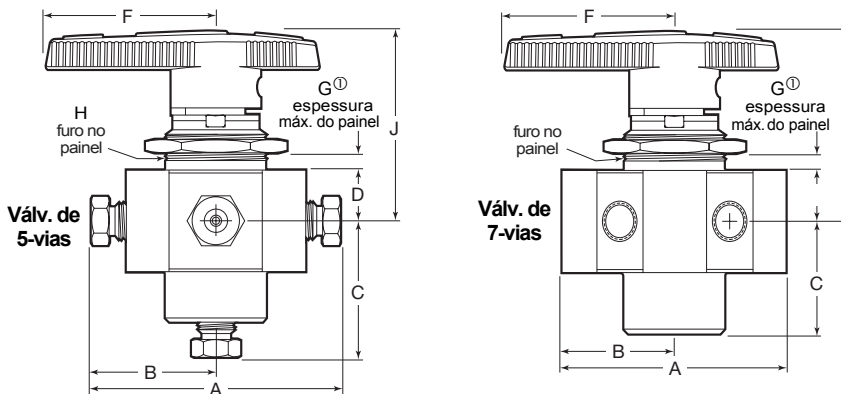
Informações para Pedido e Dimensões

Acrescente o prefixo correspondente ao material ao código básico para pedido da Série 40.

Material	Prefixo
Inox 316	SS
Liga 400	M
Latão	B

Exemplo: **SS-43ZFS2**

As dimensões em polegadas (milímetros) servem apenas como referência e estão sujeitas a modificações. As dimensões são apresentadas com as porcas da conexão Swagelok apertadas com a mão.



^① A espessura mínima do painel é de 1/8" (3,2 mm).

Conexões		Código Básico p/ Pedido p/ a Série 40	C _v	Orifício pol. (mm)	Dimensões pol. (mm)							
Entrada / Saída	Tam.				A	B	C	D	F	G	H	J
Válvulas de 5-vias												
Conexão Swagelok (dupla anilha) para tubos	1/8"	-43ZFS2 ^①	0,07	0,062 (1,57)	1,94 (49,3)	0,97 (24,6)	0,44 (11,2)	1,53 (38,9)	5/32 (4,1)	29/32 (23,1)	1,69 (42,9)	
Rosca NPT Fêmea	1/8"	-43ZF2 ^①	0,07	0,062 (1,57)	1,55 (39,4)	0,78 (19,8)	0,88 (22,4)	0,44 (11,2)	1,53 (38,9)	5/32 (4,1)	29/32 (23,1)	1,69 (42,9)
	1/2"	-45ZF8-ND ^②	3,5	0,406 (10,3)	3,13 (79,5)	1,56 (39,6)	0,69 (17,5)	3,00 (76,2)	3/8 (9,7)	1 1/2 (38,1)	2,43 (61,7)	
Válvulas de 7-vias												
Conexão Swagelok (dupla anilha) para tubos	1/16"	-43Z6FS1	0,05	0,052 (1,32)	1,94 (49,3)	0,97 (24,6)	0,44 (11,2)	1,53 (38,9)	5/32 (4,1)	29/32 (23,1)	1,69 (42,9)	
	1/8"	-43Z6FS2	0,07	0,062 (1,57)	1,94 (49,3)	0,97 (24,6)	0,44 (11,2)	1,53 (38,9)	5/32 (4,1)	29/32 (23,1)	1,69 (42,9)	

^① Pode ocorrer fluxo cruzado entre as portas durante a comutação. Caso o mesmo seja inaceitável, especifique o orifício da esfera com 0,049". Exemplo: SS-43ZF2-049

^② Pode ocorrer fluxo cruzado entre as portas durante a comutação. Caso o mesmo seja inaceitável, especifique o orifício da esfera com 0,093". Exemplo: SS-45ZF8-ND-093

Válvulas de Fluxo Cruzado da Série 40 (4-Vias e 6-Vias)

Características

- Vedação na forma de cápsula permite a comutação de 2 ou 3 fluxos.
- Limitadores garantem o correto posicionamento das portas.
 - Material dos limitadores: alumínio/ASTM B209 ou B211.

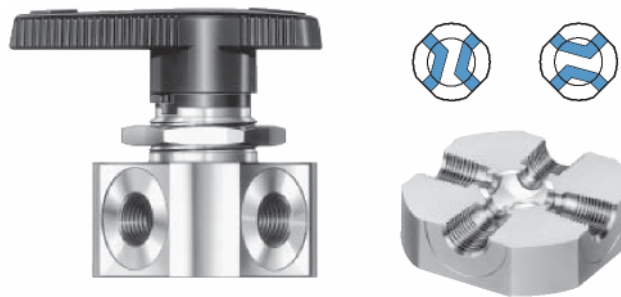
Valores Nominais de Pressão-Temperatura

Séries de Válvulas	Temperatura °C	Pressão Nominal psig (bar)
43Y (4-vias)	10 a 65 ^①	2500 (172)
45Y (4-vias)		1500 (103)
43Y6 (6-vias)		500 (34,4)

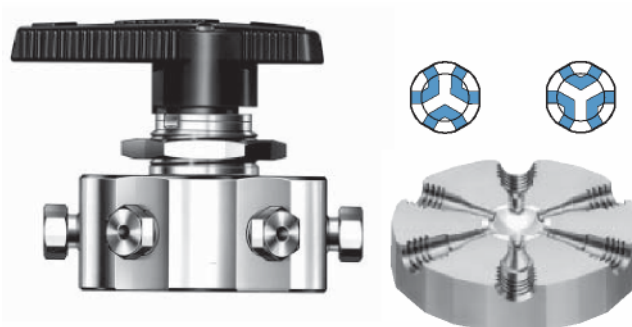
Os valores de pressão nominal para válvulas com conexões Swagelok para tubos podem ser mais baixos do que os indicados nesta tabela devido ao valor da pressão nominal da tubulação. Vide catálogo MS-01-107 "Dados Técnicos sobre Tubos" da Swagelok.

^① Estão disponíveis válvulas com vedação ativa em PFA e UHMWPE para estender a faixa nominal de baixa temperatura até -53°C. Vide o catálogo MS-02-109 "Válvulas de Esfera Série 40 com Vedação Ativa para Baixa Temperatura" da Swagelok.

Válvula de 4-vias



Válvula de 6-vias



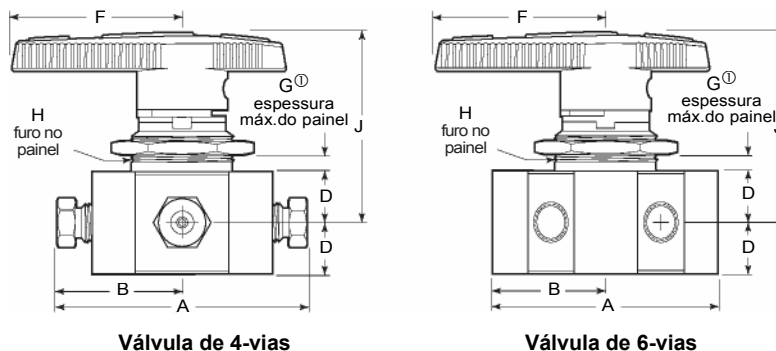
Informações para Pedido e Dimensões

Acrescente o prefixo correspondente ao material ao código básico para pedido da Série 40

Material	Prefixo
Inox 316	SS
Liga 400	M
Latão	B

Exemplo: **SS-43YFS1**

As dimensões em polegadas (milímetros) servem apenas como referência e estão sujeitas a modificações. As dimensões são apresentadas com as porcas da conexão Swagelok apertadas com a mão.



^①A espessura mínima do painel é de 1/8" (3,2 mm).

Conexões		Código Básico p/ Pedido p/ a Série 40	C _v	Orifício pol. (mm)	Dimensões pol. (mm)						
Entrada / Saída	Tam.				A	B	D	F	G	H	J
Válvulas de 4-vias											
Conexão Swagelok (dupla anilha) para tubos	1/16"	-43YFS1 ^①	0,06	0,052 (1,32)	1,55 (39,4)	0,78 (19,8)	0,44 (11,2)	1,53 (38,9)	3/16 (4,8)	29/32 (23,1)	1,68 (42,7)
	1/8"	-43YFS2 ^①	0,08	0,062 (1,57)	1,95 (49,5)	0,98 (24,9)	0,44 (11,2)	1,53 (38,9)	3/16 (4,8)	29/32 (23,1)	1,68 (42,7)
Rosca NPT Fêmea	1/8"	-43YF2 ^①	0,08	0,062 (1,57)	1,55 (39,4)	0,78 (19,8)	0,44 (11,2)	1,53 (38,9)	3/16 (4,8)	29/32 (23,1)	1,69 (42,9)
	1/2"	-45YF8 ^②	1,6	0,281 (7,14)	3,13 (79,5)	1,56 (39,6)	0,69 (17,5)	3,00 (76,2)	3/8 (9,7)	1 1/2 (38,1)	2,43 (61,7)
Válvulas de 6-vias											
Conexão Swagelok (dupla anilha) para tubos	1/16"	-43Y6FS1	0,06	0,052 (1,32)	1,95 (49,5)	0,97 (24,6)	0,44 (11,2)	1,53 (38,9)	3/16 (4,8)	29/32 (23,1)	1,68 (42,7)
	1/8"	-43Y6FS2	0,08	0,062 (1,57)	1,95 (49,5)	0,97 (24,6)	0,44 (11,2)	1,53 (38,9)	3/16 (4,8)	29/32 (23,1)	1,68 (42,7)

^① Pode ocorrer fluxo cruzado entre as portas durante a comutação. Caso o mesmo seja inaceitável, especifique o orifício da esfera com 0,049". Exemplo: SS-43ZF2-049

^② Pode ocorrer fluxo cruzado entre as portas durante a comutação. Caso o mesmo seja inaceitável, especifique o orifício da esfera com 0,093". Exemplo: SS-45ZF8-ND-093

Opções de Manopla

Manoplas Montadas na Fábrica

Manopla Direcional em Nylon

A cor preta é padrão. Para outras cores acrescente um sufixo relativo à cor ao código para pedido da válvula.

Exemplos: SS-43GS4-**BL**
B-43S4-**BL**

Cor da manopla	Sufixo
Preta	- BK
Azul	- BL
Verde	- GR
Laranja	- OG
Vermelha	- RD

Manopla Oval em Nylon

Acrescente **-K** ao código para pedido da válvula.

Exemplos: SS-43GS4-**K**
B-43S4-**K**



Metálicas

Ideal para ambientes com temperaturas continuamente elevadas.

■ Direcional em Aço Inoxidável (Série 40G)

Acrescente **-SHD** ao código para pedido da válvula.

Exemplo: SS-43GS4-**SHD**

■ Tipo Barra em Aço Inoxidável 316

Acrescente **-SH** ao código para pedido da válvula.

Exemplos: SS-44S6-**SH**
B-43S4-**SH**

■ Tipo Barra em Alumínio

Acrescente **-BKB** ao código para pedido da válvula.

Exemplos: SS-44S6-**BKB**
B-43S4-**BKB**



Sem Manopla

Acrescente **-NH** ao código para pedido da válvula.

Exemplos: SS-43GS4-**NH**
B-43S4-**NH**

Vide na página 20 válvulas da Série 40G sem manoplas e sem limitador para a manopla, tipicamente especificadas para válvulas a serem montadas no campo com atuadores pneumáticos.

Kits de Manopla para Montagem no Campo

Incluem a manopla e seu parafuso de fixação.

Série da Válvula ^①	Direcional em Nylon ^②	Oval em Nylon ^③	Direcional em Aço Inoxidável	Barra em Aço Inoxidável	Barra em Alumínio
41G, 41GX, 42G, 42GX	NY-5K-42G-BK	NY-5K-42GK-BK	SS-5K-42G-GPM	—	—
43GX, 43X	NY-5K-43G-BK	NY-5K-43GK-BK	SS-5K-43G-GPM	—	—
41, 41X, 42, 42X	BZ-5K-42-BK	—	—	SS-5K-42B	A-5K-42B-BK
43,43X,43Y	BZ-5K-43-BK	—	—	SS-5K-43B	A-5K-43B-BK
43Z	BZ-5K-43Z-BK	—	—	—	—
44, 44X	BZ-5K-44-BK	—	—	SS-5K-44B	A-5K-44B-BK
45,45X,45Y	BZ-5K-45-BK	—	—	SS-5K-45B	A-5K-45B-BK

^①X designa válvulas direcionais (3-vias); Y designa válvulas com fluxo cruzado (4-vias); Z designa válvulas direcionais (5-vias).

^②O código para pedido especifica manopla na cor preta. Para manopla de outra cor substitua o sufixo **BK** pelo sufixo correspondente à cor desejada conforme a tabela acima.
Exemplo: BZ-5K-42-**BL**

^③Manoplas ovais em nylon para as válvulas da Série 40 somente estão disponíveis se montadas na fábrica.

Opções de Manopla

Manoplas com Trava (Série 43G; Séries 43, 44 e 45)

- Trava as válvulas on-off nas posições aberta e fechada ou somente fechadas
- Trava as válvulas direcionais em cada porta, (inclusive na posição central (off))
- Trava as válvulas com fluxo cruzado em ambas as posições.
- Confirmam a posição da manopla com uma catraca
- Ajuda na conformidade com programas de travamento/ identificação
- Aceita cadeados com argolas de 3/16" a 5/16"(4,8 a 7,9 mm) de diâmetro.



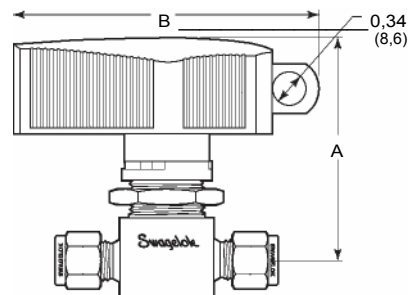
Cuidado

Estas manoplas são projetadas para prevenir a operação não intencional da válvula. Elas não são à prova de violação e podem ser removidas, até mesmo quando travadas.



Dimensões

As dimensões em polegadas (milímetros) servem apenas como referência e estão sujeitas a modificações.



Materiais de Construção

Componente	Material
Manopla	Nylon reforçado
Mecanismo de trava	Aço inox 304
Base da catraca, base da manopla, pino de parada da manopla	Aço inox da série 300 sinterizado
Mola	Aço inox S1 7700
Pino de trava	Aço inox S17700
Lubrificante	Com base de hidrocarboneto

Série da Válvula	Tipo	Dimensões pol. (mm)	
		A	B
43G 43GX	On-off (2-vias) Direcional (3-vias)	2,27 (57,7)	3,02 (76,7)
43 43X 43Z	On-off (2-vias) Direcional (3-vias) Direcional (5-vias)		
43Y 43Y6 43Z6	Fluxo Cruz. (4-vias) Fluxo Cruz (6-vias) Direcional (7-vias)		
44 44X	On-off (2-vias) Direcional (3-vias)	2,63 (66,9)	3,96 (101)
45 45X 45Y	On-off (2-vias) Direcional (3-vias) Fluxo Cruz (4-vias)	2,85 (72,4)	3,96 (101)

Informações para Pedido

Montadas na Fábrica

- Selecione um código para pedido da válvula das Séries 43G, 43, 44 ou 45.
Exemplo: **SS-43GS4**
- Para pedir uma válvula com manopla com trava, na cor preta, acrescente o sufixo correspondente à manopla.
Exemplo: **SS-43GS4-LL**
- Para pedir manopla de cor diferente de preto, adicione o sufixo correspondente à cor da manopla ao código para pedido da válvula posicionando os sufixos da manopla e da cor em ordem *alfabética*.
Exemplos: **SS-43GS4-BL-LL**
SS-43GS4-LL-RD

Kits para Montagem no Campo

- Para pedir um kit de manopla na cor preta, selecione um código básico para pedido do kit.
Exemplo: **NY-5K-43GLL-BK**
- Para pedir manopla de cor diferente de preto, substitua **BK** pelo sufixo que designa a cor da manopla conforme tabela à direita.
Exemplo: **NY-5K-43GLL-BL**

Cor da manopla	Sufixo
Azul	-BL
Verde	-GR
Laranja	-OG
Vermelha	-RD
Amarela	-YW

Série da Válvula	Tipo	Sufixo da Manopla Montada na Fábrica		Código Básico para Pedido de Kits de Manopla para Montagem no Campo	
		Aberta/ Fechada	Somente Fechada	Aberta/ Fechada	Somente Fechada
43G	On-off (2-vias)	-LL	-LLC	NY-5K-43GLL-BK	NY-5K-43GLLC-BK
43GX	Direcional (3-vias)		—	NY-5K-43GXLL-BK	—
43	On-off (2-vias)	-LL	-LLC	NY-5K-43LL-BK	NY-5K-43LLC-BK
43X	Direcional (3-vias)		—	NY-5K-43XLL-BK	—
43Y	Fluxo Cruz. (4-vias)		—	NY-5K-43YLL-BK	—
43Y6	Fluxo Cruz. (6-vias)		—	NY-5K-43Y6LL-BK	—
43Z	Direcional (5-vias)		—	NY-5K-43ZLL-BK	—
43Z6	Direcional (7-vias)		—	NY-5K-43Z6LL-BK	—
44	On-off (2-vias)		-LLC	NY-5K-44LL-BK	NY-5K-44LL-BK
44X	Direcional (3-vias)		—	NY-5K-44XLL-BK	—
45	On-off (2-vias)		-LLC	NY-5K-45LL-BK	NY-5K-45LLC-BK
45X	Direcional (3-vias)		—	NY-5K-45XLL-BK	—
45Y	Fluxo Cruz. (4-vias)	—	NY-5K-45LL-BK	—	

Opções de Respiro (Vent) e de Extensões da Haste

Válvulas com Respiro (Vented)

O valor nominal de pressão para válvulas com respiro é de 500 psig (34,4 bar).

2-vias, Válvulas de Passagem Retá

Quando a válvula está fechada, a porta à jusante é direcionada para a atmosfera por um orifício de respiro na lateral do corpo da válvula.

2-vias, Válvulas de Passagem em Ângulo e Válvulas de 3-vias

Quando a válvula está fechada, a porta inferior é direcionada para a atmosfera por um orifício de respiro na lateral do corpo da válvula.

Informações para Pedido

Para pedir uma válvula com respiro, acrescente **V** ao código para pedido da válvula.

Exemplos: SS-43GVS4; B-43VS4

⚠ Aviso: Pode ocorrer fluxo cruzado em válvulas com respiro.

Para eliminar fluxo cruzado entre as portas especifique 0,049" (1,2 mm) para o orifício da esfera.

Série da Válvula	Orifício pol. (mm)	Sufixo
41G, 41GX, 41, 41X, 42G, 42GX, 42, 42X	0,040 (1,02)	-040
43G, 43X, 43, 43X, 44, 44X, 45, 45X	0,049 (1,24)	-049
45, 45X	0,093 (2,36)	-093

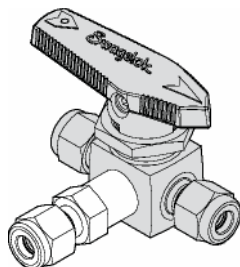
Exemplos: SS-41 GVS1 **-040**
B-42VS4 **-040**

Portas com Conexão Soldada

Estão disponíveis válvulas com respiro com conexão Swagelok (dupla anilha) para tubo ou conexão para solda na porta do respiro. Vide tabela abaixo.

Informações para Pedido para a Série 40G

Para pedir uma válvula com respiro da Série 40G com conexão soldada na porta do respiro, acrescente o sufixo correspondente à conexão ao código para pedido da válvula com respiro.



Conexão Swagelok (dupla anilha) para Tubo Soldado à Porta do Respiro

Conexão da Porta com Respiro	Tamanho	Sufixo
Conexão Swagelok (dupla anilha) para tubos em polegadas	1/8"	-WVS2
	1/4"	-WVS4
	3/8"	-WVS6 ^①
Conexão Swagelok (dupla anilha) para tubos em milímetros	3 mm	-WVS3M
	6 mm	-WVS6M
	8 mm	-WVS8M ^①
Conexão para solda em polegadas	1/4" X 0,049, 2" de comprim.	-WV4T49-2
Conexão para solda em milímetros	6 X 1,0, 50 mm de comprim.	-WV6MT10-50M

^① Disponível apenas para válvula da Série 43G.

Exemplo: SS-43GVS4-**WVS4**



Informações para Pedido para a Série 40

Para pedir uma válvula com respiro da Série 40 com conexão soldada na porta do respiro entre em contato com seu representante Swagelok local para mais informações.

Extensões da Haste (Válvulas Manuais)

Os comprimentos padronizados são 2, 4 e 6 polegadas.

Montadas na Fábrica

Para pedir haste com extensão montada na fábrica, acrescente ao código para pedido da válvula o sufixo correspondente ao comprimento da haste desejado.

Comprimento da Extensão da Haste, pol. (mm)	Sufixo Correspondente à Extensão da Haste
2 (50,8)	-SE2
4 (102)	-SE4
6 (152)	-SE6

Exemplos: SS-43GS4-**SE2**
SS-44S6-**SE4**

Kits para Montagem no Campo

Para pedir um kit de extensão da haste para montagem no campo, acrescente um hífen e o comprimento da haste desejada em polegadas (2, 4 ou 6) ao código básico para

Série da Válvula	Código Básico para Pedido do Kit de Extensão da Haste
41G, 42G	MS-SE-42G
43G	MS-SE-43G
41, 42	MS-SE-42
43	MS-SE-43
44	MS-SE-44
45	MS-SE-45

Exemplos: MS-SE-42G-**2"**
MS-SE-44-**4"**

Acessórios

Placas com Indicação de Sentido

- Indicam a direção do fluxo.
- Disponíveis para todas as Séries de válvulas 40G e 40.
- Sua superfície fosca aceita tinta ou etiquetas.

Para pedir, acrescente **-WN1** (placa em branco) ou **-WN2** (placa com marcação) ao código para pedido da válvula.

Exemplos: SS-43GS4-**WN1**
B-42VS4-**WN2**

Também estão disponíveis kits direcionais. Entre em contato com seu representante Swagelok local para mais informações.



Atuadores Pneumáticos Swagelok

Valores Nominais de Pressão-Temperatura

Operação do Atuador	Designação do Atuador	Temperatura Nominal °C	Pressão Máxima do Atuador psig (bar)	
			a 37°C	Na Temperatura Máxima
Padrão	—	-28 a 93	200 (13,7)	165 (11,3)
Alta temperatura	HT	-17 a 204		100 (6,8)
Baixa temperatura	LT	-40 a 93		165 (11,3)
Sem fluorcarbono	NF	-28 a 93		165 (11,3)

Pressão do Atuador na Pressão Máxima do Sistema

Baseada no desempenho da válvula utilizando ar comprimido ou nitrogênio.

Série da Válvula ^①	Modelo do Atuador	Designação do Atuador	Modo de Atuação			
			Retorno por Mola		Dupla Ação	
			Para 1 Válvula	Para 2 Válvulas	Para 1 Válvula	Para 2 Válvulas
Pressão Mínima do Atuador, psig (bar)						
41G, 42G, 41, 42	31 (90°)	-31	60 (4,2)	70 (4,9)	25 (1,8)	35 (2,5)
41GX, 42GX, 41X, 42X	51 (180°)	-51	60 (4,2)	70 (4,9)	25 (1,8)	35 (2,5)
43G, 43, 43Y	31 (90°)	-31	80 (5,6)	—	50 (3,5)	80 (5,6)
	33 (90°)	-33	65 (4,5)	75 (5,2)	20 (1,4)	35 (2,5)
43GX, 43X	51 (180°)	-51	70 (4,9)	—	50 (3,5)	80 (5,6)
	53 (180°)	-53	65 (4,5)	70 (4,9)	20 (1,4)	35 (2,5)
44	33 (90°)	-33	70 (4,9)	90 (6,3)	25 (1,8)	50 (3,5)
44X	53 (180°)	-53	70 (4,9)	80 (5,6)	25 (1,8)	50 (3,5)
45, 45Y	51 (180°)	-51	90 (6,3)	—	60 (4,2)	100 (6,9)
45X	53 (180°)	-53	85 (5,9)	—	60 (4,2)	100 (6,9)

^① X designa válvulas direcionais (3-vias); Y designa válvulas com fluxo cruzado (4-vias)

⚠ Cuidado: Conjuntos acionados devem ser devidamente alinhados e suportados. Alinhamento ou suporte inadequado do conjunto atuado pode resultar em vazamento ou falha prematura da válvula.

Os atuadores pneumáticos de pinhão e cremalheira Swagelok são compactos, leves e fáceis de montar. Os atuadores estão disponíveis com retorno por mola ou dupla ação. Válvulas de passagem reta e em ângulo requerem atuação de 90°; válvulas de 3-vias requerem atuação de 180°.

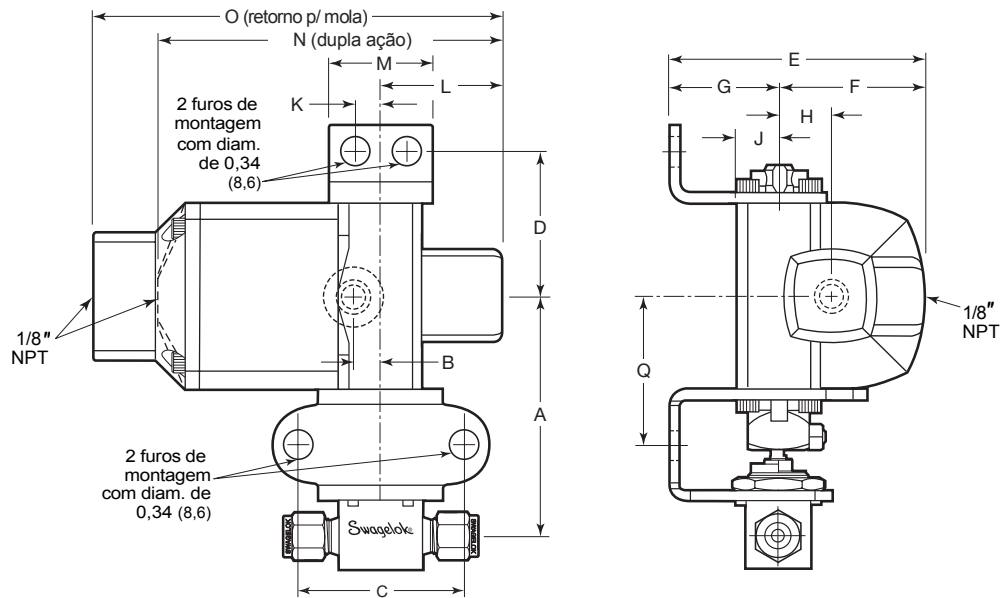
Para dados técnicos, incluindo os tipos de atuadores, materiais de construção, deslocamento de ar e peso, consulte o catálogo MS-06-87- SCS "Atuadores Pneumáticos Tipo Pinhão e Cremalheira para Válvulas de Esfera" da Swagelok.

Vide **Dimensões e Informações para Pedido** na próxima página.

Atuadores Pneumáticos Swagelok

Dimensões

As dimensões em polegadas (milímetros) servem apenas como referência e estão sujeitas a modificações.



Série da Válvula ^①	Modelo do Atuador	Dimensões, pol. (mm)														
		A	B	C	D	E	F	G	H	J	K	L	M	N	O	Q
41G, 42G, 41, 42, 41GX, 42GX, 41X, 42X	31 (90°)	2,81	0,34	2,00	1,75	3,04	1,73	1,31	0,60	0,52	0,31	1,46	1,25	4,09	4,91	1,80
	51 (180°)	(71,4)	(8,6)	(50,8)	(44,5)	(77,2)	(43,9)	(33,3)	(15,2)	(13,2)	(7,9)	(37,1)	(31,8)	(104)	(125)	(45,7)
43G, 43, 43GX, 43X, 43Y	31 (90°)	2,91	0,34	2,00	1,75	3,04	1,73	1,31	0,60	0,52	0,31	1,46	1,25	4,09	4,91	1,80
	51 (180°)	(73,9)	(8,6)		(44,5)	(77,2)	(43,9)	(33,3)	(15,2)	(13,2)	(7,9)	(37,1)	(31,8)	(104)	(125)	(45,7)
44, 44X	33 (90°)	3,47	0,48	2,00	2,31	4,07	2,32	1,75	0,75	0,81	0,44	2,16	1,56	5,89	7,86	2,30
	53 (180°)	(88,1)	(12,1)		(58,7)	(103)	(58,9)	(44,5)	(19,1)	(20,6)	(11,2)	(54,9)	(39,6)	(150)	(200)	(58,4)
45, 45X, 45Y	33 (90°)	4,13	0,48	2,00	2,31	4,07	2,32	1,75	0,75	0,81	0,44	2,16	1,56	5,89	7,86	2,56
	53 (180°)	(104)	(12,1)	(50,8)	(58,7)	(103)	(58,9)	(44,5)	(19,1)	(20,6)	(11,2)	(54,9)	(39,6)	(150)	(200)	(65,0)
45, 45X, 45Y	33 (90°)	4,25	0,48	2,19	2,31	4,07	2,32	1,75	0,75	0,81	0,44	2,16	1,56	5,89	7,86	2,56
	53 (180°)	(108)	(12,1)	(55,6)	(58,7)	(103)	(58,9)	(44,5)	(19,1)	(20,6)	(11,2)	(54,9)	(39,6)	(150)	(200)	(65,0)

^① X designa válvulas direcionais (3-vias); Y designa válvulas com fluxo cruzado (4-vias)

Informações para Pedido

Válvulas com Atuadores Montados na Fábrica

Código Típico para Pedido

A **B** **C** **D**
SS - 43GS4 -31 D HT

A Código para Pedido da Válvula

B Modelo do Atuador

Com base na série da válvula, selecione a designação do atuador. Vide a tabela **Pressão do Atuador na Pressão Máxima do Sistema**, página 15.

- 31 = atuação de 90°
- 33 = atuação de 90°
- 51 = atuação de 180°
- 53 = atuação de 180°

C Modo de Atuação

- C** = Retorno por mola, normalmente fechado
- D** = Dupla ação
- O** = Retorno por mola, normalmente aberto
- S** = Retorno por mola, válvulas de 3-vias e 4-vias

D Operação do Atuador

- HT** = Alta temperatura
- LT** = Baixa temperatura
- NF** = Sem fluorcarbono
- Não consta** = Padrão

Para montagem dupla (duas válvulas montadas num atuador), acrescente **DM** ao código para pedido.

Exemplo: SS-43GS4-31DDM

Atuadores Pneumáticos Swagelok

Informações para Pedido

Kits para Montagem no Campo

Peça um kit de atuador e um kit de montagem para cada válvula.

Código Típico para Pedido do Kit de Atuador

A **B** **C**

MS-1 31 - DA -HT

A Modelo do Atuador

Com base na série da válvula, selecione o modelo do atuador. Vide a tabela **Dimensões** na página 16

- 31 = atuação de 90°
- 33 = atuação de 90°
- 51 = atuação de 180°
- 53 = atuação de 180°

B Modo de Atuação

- DA = Dupla ação
- SR = Retorno por mola

C Operação do Atuador

- HT = Alta temperatura
- LT = Baixa temperatura
- NF = Sem fluorcarbono
- Não consta** = Padrão

Kit de Montagem

Os Kits de Montagem contém:

- Cantoneira de montagem em aço inoxidável 316
- Quatro parafusos 18-8 em aço inoxidável, cabeça Allen
- Acoplamento
 - Série 40G - aço inoxidável 304
 - Série 40 - aço carbono
- Pino do acoplamento
 - Série 40G - aço inoxidável S17400
 - Série 40 - aço carbono
- Porca de trava 18-8 em aço inoxidável
- Instruções.

Série da Válvula ^①	Modelo do Atuador	Código para Pedido do Kit de Montagem
41G, 42G	31 (90°)	SS-MB-41G ^②
41GX, 42GX	51 (180°)	SS-MB-41G ^②
43G	31 (90°)	SS-MB-43G
	33 (90°)	SS-MB-43G-133
43GX	51 (180°)	SS-MB-43G
	53 (180°)	SS-MB-43G-133
41, 42	31 (90°)	MS-MB-41 ^②
41X, 42X	51 (180°)	MS-MB-41 ^②
43	31 (90°)	MS-MB-43
	33 (90°)	MS-MB-43-133
43X	51 (180°)	MS-MB-43
	53 (180°)	MS-MB-43-133
43Y	31 (90°)	MS-MB-43Y
	33 (90°)	MS-MB-43Y-133
44	33 (90°)	MS-MB-44 ^③
44X	53 (180°)	MS-MB-44 ^③
45	33 (90°)	MS-MB-45
45X	53 (180°)	MS-MB-45
45Y	33 (90°)	MS-MB-45Y

^① X designa válvulas direcionais (3-vias); Y designa válvulas com fluxo cruzado (4-vias).

^② Válvulas da Série 42G e da Série 42 com conexões VCO ou VCR montadas em um atuador pneumático Swagelok estão disponíveis somente se montadas na fábrica.

^③ As válvulas da Série 44 com conexões VCR requerem o kit **MS-MB-44-VCR**.

Kit de Acoplamento

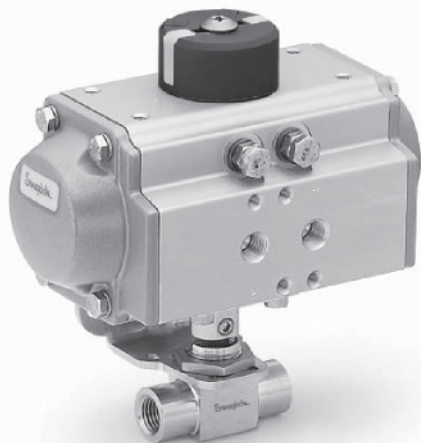
Os Kits de Acoplamento permitem a substituição de válvulas das Séries 41, 42 e 43 montadas com atuadores pneumáticos Swagelok por válvulas equivalentes das Séries 41G, 42G e 43G. Os Kits de Acoplamento contém:

- Acoplamento em aço inoxidável 304
- Pino do acoplamento em aço inoxidável S17400
- Porca de trava 18-8 em aço inoxidável
- Instruções.

Série da Válvula ^①	Modelo do Atuador	Código para Pedido do Kit de Acoplamento
41 G, 42G	31 (90°)	304-5K-41 G-131
41GX, 42GX	51 (180°)	304-5K-41G-131
43G	31 (90°)	304-5K-43G-131
	33 (90°)	304-5K-43G-133
43GX	51 (180°)	304-5K-43G-131
	53 (180°)	304-5K-43G-133

^① X designa válvulas direcionais (3-vias); Y designa válvulas com fluxo cruzado (4-vias).

Atuadores Pneumáticos Conforme ISO 5211



Valores Nominais de Pressão-Temperatura

A pressão máxima suportada pelo atuador é de 116 psig (8,0 bar). A pressão mínima para operação do atuador está na tabela **Pressão Mínima do Atuador**, abaixo.

Operação do Atuador	Modelo do Atuador	Temperatura Nominal °C
Padrão	—	-20 a 80
Alta Temperatura	HT	-15 a 150
Baixa Temperatura	LT	-40 a 80

Estes atuadores pneumáticos de pinhão e cremalheira atendem à ISO 5211 e servem para aplicações gerais. Estão disponíveis com retorno por mola e por dupla ação. As válvulas de passagem reta e em ângulo requerem atuação de 90°; as válvulas de 3-vias requerem atuação de 180°.

Para dados técnicos, incluindo materiais de construção e pesos consulte o catálogo MS-02-337 “*Atuadores Pneumáticos Conforme ISO 5211 para Válvulas de Esfera*” da Swagelok

Para informações adicionais referentes à seleção e dimensionamento de atuadores conforme ISO 5211 consulte o guia MS-02-136 “*Guia de Seleção de Kits de Montagem de Válvulas de Esfera Atuadas por Atuadores Conforme ISO 5211*” da Swagelok

Certificações

Estão disponíveis conjuntos de válvulas com atuadores pneumáticos conforme ISO 5211 montados na fábrica com certificado ATEX. A certificação ATEX deve ser solicitada por ocasião da cotação. O certificado ATEX não está disponível para montagens feitas no campo.

⚠ Cuidado: Conjuntos acionados devem ser devidamente alinhados e suportados. Alinhamento ou suporte inadequado do conjunto atuado pode resultar em vazamento ou falha prematura da válvula.

Pressão Mínima do Atuador

Série da Válvula ^①	Modelo do Atuador	Designação do Atuador	Modo de Atuação	
			Retorno por Mola	Dupla Ação
			Pressão Mínima do Atuador, psig (bar)	
41G, 42G, 41, 42	A15 (90°)	-A15	36 (2,5)	36 (2,5)
41GX, 42GX, 41X, 42X	A15 (180°)	-A15	—	36 (2,5)
43G, 43,	A15 (90°)	-A15	43 (3,0)	36 (2,5)
43GX, 43X	A15 (90°)	-A15	43 (3,0)	36 (2,5)
44	A15 (90°)	-A15	50 (3,5)	36 (2,5)
44X	A15 (180°)	-A15	—	36 (2,5)
45	A30 (90°)	-A30	65 (4,5)	36 (2,5)
45X	A15 (180°)	-A15	—	58 (4,0)

^① X designa válvulas direcionais (3-vias).

Para montagem no campo de atuadores conforme ISO 5211, as válvulas da Série 40 precisam ter a haste com duas faces planas, Tipo K. Para pedir válvulas da Série 40 com haste tipo K e sem manopla, acrescente **-K-NH** ao código para pedido da válvula.

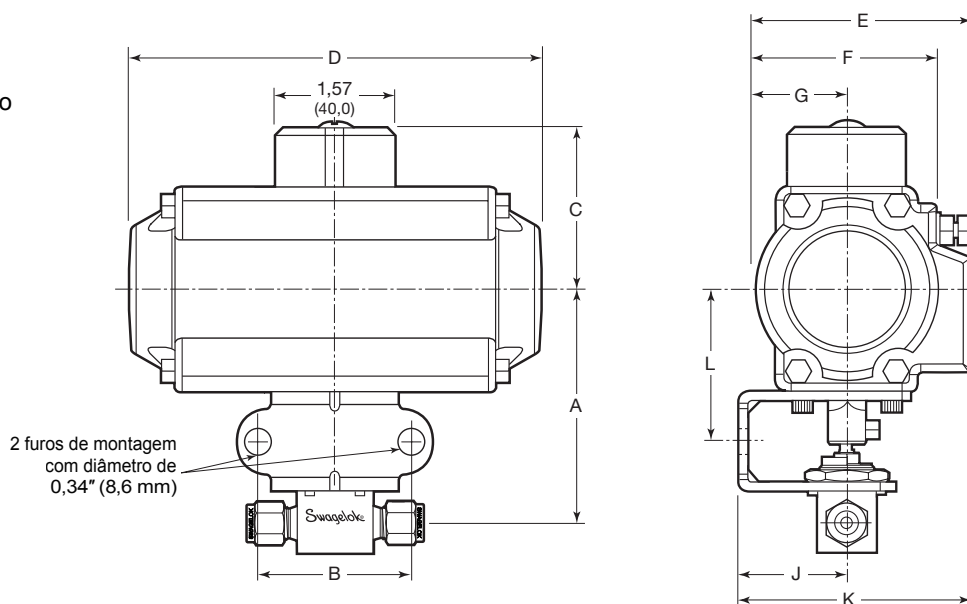
Exemplo: B-43S4-K-NH

As válvulas da Série 40G são montadas normalmente com hastes que têm duas faces planas.

Atuadores Pneumáticos Conforme ISO 5211

Dimensões

As dimensões em polegadas (milímetros) servem apenas como referência e estão sujeitas a modificações.



Série da Válvula ^①	Modelo do Atuador	Dimensões, pol/mm)									
		A	B	C	D	E	F	G	J	K	L
41G, 42G, 41, 42,	A15 (90°)	3,05 (77,5)	2,00 (50,8)	2,15 (54,5)	5,51(140)	2,78 (70,5)	2,32 (59,0)	1,14 (29,0)	1,44 (36,6)	3,07 (78,0)	2,03 (51,6)
41GX, 42GX, 41X, 42X	A15 (180°)	3,05 (77,5)	2,00 (50,8)	2,15 (54,5)	7,76(197)	2,78 (70,5)	2,32 (59,0)	1,14 (29,0)	1,44 (36,6)	3,07 (78,0)	2,03 (51,6)
43G, 43,	A15 (90°)	3,12 (79,2)	2,00 (50,8)	2,15 (54,5)	5,51(140)	2,78 (70,5)	2,32 (59,0)	1,14 (29,0)	1,44 (36,6)	3,07 (78,0)	2,02 (51,3)
43GX, 43X	A15 (180°)	3,12 (79,2)	2,00 (50,8)	2,15 (54,5)	7,76(197)	2,78 (70,5)	2,32 (59,0)	1,14 (29,0)	1,44 (36,6)	3,07 (78,0)	2,02 (51,3)
44	A15 (90°)	3,56 (90,4)	2,00 (50,8)	2,15 (54,5)	5,51(140)	2,78 (70,5)	2,32 (59,0)	1,14 (29,0)	1,44 (36,6)	3,07 (78,0)	2,18 (55,4)
44X	A15 (180°)	3,56 (90,4)	2,00 (50,8)	2,15 (54,5)	7,76(197)	2,78 (70,5)	2,32 (59,0)	1,14 (29,0)	1,44 (36,6)	3,07 (78,0)	2,18 (55,4)
45	A30 (90°)	4,20(107)	2,19 (55,6)	2,46 (62,5)	6,22(158)	3,27 (83,0)	2,83 (72,0)	1,42 (36,0)	1,72 (43,7)	3,57 (90,7)	2,59 (65,8)
45X	A30 (180°)	4,20(107)	2,19 (55,6)	2,46 (62,5)	8,70(221)	3,27 (83,0)	2,83 (72,0)	1,42 (36,0)	1,72 (43,7)	3,57 (90,7)	2,59 (65,8)

^① X designa válvulas direcionais (3-vias).

Informações para Pedido

Válvulas com Atuadores Montados na Fábrica

Código Típico para Pedido

A
B
C
D
SS - 43GS4 -A15 D HT

A Código para Pedido da Válvula

D Modelo do Atuador

Com base na série da válvula, selecione um designação de atuador. Vide a tabela da página 18, **Pressão Mínima do Atuador**

-**A15** = A15
-**A30** = A30

C Modo de Atuação

C3 = Normalmente fechado, retorno por mola (válvulas de 2-vias)

O3 = Normalmente aberto, retorno por mola (válvulas de 2-vias)

D = Dupla ação (válvulas de 2-vias)

XD = Dupla ação (válvulas de 3-vias)

S3 = Retorno por mola (todas as válvulas de 3-vias para fluxos H e L)

D Operação do Atuador

HT = Alta temperatura

LT = Baixa temperatura

Não consta = Padrão

Veja Kits para Montagem no Campo na próxima página.

Atuadores Pneumáticos Conforme ISO 5211

Informações para Pedido

Kits para Montagem no Campo

Peça um kit de atuador e um kit de montagem para cada válvula.

Código Típico para Pedido do Kit de Atuador

A
B
C
D
MS - A15 - DA - DIN -HT

A Modelo do Atuador

Com base na série da válvula, selecione uma designação de atuador. Vide a tabela da página 18, **Pressão Mínima do Atuador**

-A15 = A15

-A30 = A30

B Modo de Atuação

DA = Dupla ação (válvulas de 2-vias)
XDA = Dupla ação (válvulas de 3-vias)
3 = Retorno por mola

C Operação do Atuador

-HT = Alta temperatura
-LT = Baixa temperatura
Não consta = Padrão

D Tipo do Acoplamento do Acionamento

DIN

Kits de Montagem

O kit de montagem Swagelok ISO 5211 contém:

- Cantoneira de montagem em aço inoxidável 316
- Quatro parafusos em aço inoxidável A4, com cabeça Allen (A4 é aproximadamente equivalente ao aço inoxidável 316)
- Acoplamento
 - Série 40G - aço inoxidável sinterizado da série 300
 - Série 40 – aço inoxidável 316
- Parafuso de ajuste em aço inoxidável A4
- Instruções

Série da Válvula	Código para Pedido do Kit de Montagem
41G, 41GX, 42G, 42GX	SS-MB-41G-F04-11DIN-M ^②
43G, 43GX	SS-MB-43G-F04-11DIN-M
41,41X 42, 42X	SS-MB-41-F04-11DIN-M ^②
43, 43X	SS-MB-43-F04-11DIN-M
44, 44X	SS-MB-44-F04-11DIN-M
45, 45X	SS-MB-45-F05-14DIN-M

^① X designa válvulas direcionais (3-vias).

^② Válvulas da Série 42G e da Série 42 com conexões VCO ou VCR montadas em atuador pneumático Swagelok conforme ISO 5211 estão disponíveis somente se montadas na fábrica.

Acoplamentos e Parafusos de Ajuste

A substituição de válvulas das Séries 41, 42 e 43 montadas em atuadores pneumáticos conforme ISO 5211 por válvulas equivalentes das Séries 41G, 42G e 43G requer novos acoplamentos e parafusos de ajuste. Para pedir, entre em contato com seu representante Swagelok local para mais informações.

Opções para Atuadores Pneumáticos Swagelok e Atuadores Conforme ISO 5211

Para Montagem no Campo ou na Fábrica

■ Válvulas Solenóide

Válvulas solenóides montadas nos atuadores formam uma válvula de esfera atuada eletropneumaticamente. Para mais informações, vide o catálogo MS-02-41 “Válvulas Solenóide para Válvulas de Esfera Atuadas Eletropneumaticamente” da Swagelok.

■ Indicadores de Posição

Fornecem visualmente o estado da válvula. Entre em contato com seu representante Swagelok local para mais informações.

■ Chaves Limitadoras

Indicam a posição do atuador por meio de um sinal elétrico. Atendem a diversas classes da NEMA, como NEMA 4 (à prova de tempo) e NEMA 7 (à prova de explosão). Para mais informações, vide o catálogo MS-06-39 “Chaves Limitadoras” da Swagelok.

■ Válvulas sem Manoplas nem Travas de Manoplas (Série 40G)

Fornecem maior acesso à porca de vedação.

Para pedir acrescentar **-NHS** ao código para pedido da válvula.

Exemplo: SS-43GS4-NHS

Entre em contato com seu representante Swagelok local para mais informações sobre opções de atuadores.

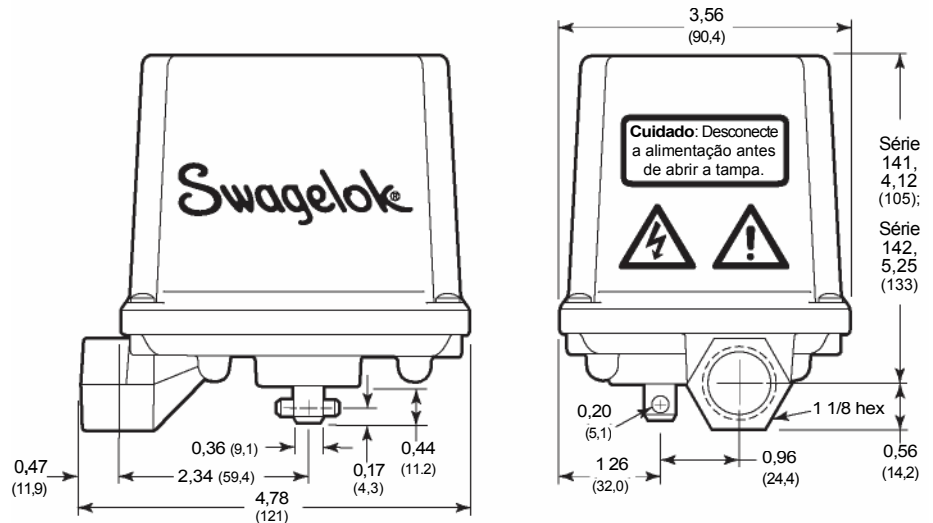
Atuadores Elétricos



Os Atuadores Elétricos Swagelok podem ser utilizados para controlar a posição das válvulas de esfera para instrumentação Swagelok, com modelos para corrente contínua e alternada. É usado um sinal elétrico para mudar a posição da válvula em locais remotos. Chaves limite integrais fornecem um sinal de saída que indica a posição da válvula, mesmo entre posições. O eixo de acionamento destes atuadores gira em apenas um sentido.

Dimensões

As dimensões em polegadas (milímetros) servem apenas como referência e estão sujeitas a modificações.



Vide o catálogo MS-01-35 “Atuadores Elétricos” da Swagelok, quanto às características, testes, materiais de construção, dados técnicos e dimensões dos atuadores.

Os atuadores elétricos não estão disponíveis para válvulas e em ângulo e para válvulas com respiro.

⚠ NÃO USE ESTES ATUADORES COM VÁLVULAS DE ESFERA COM RESPIRO. O EIXO DE ACIONAMENTO DESTES ATUADORES GIRA SEMPRE NO MESMO SENTIDO.

⚠ Os atuadores não tem a marca CE

Informações para Pedido

Válvulas e Atuadores Montados na Fábrica

- Escolha o atuador da série adequada à série da válvula selecionada, conforme abaixo.

Série da Válvula ^①	Série do Atuador
41G, 41GX, 42G, 42GX, 41, 41X, 42, 42X	141
43G, 43GX, 43, 43X, 44, 44X	142

^① X designa válvulas direcionais (3-vias).

Exemplo: As válvulas da Série **41G** requerem atuadores da Série **141**.

- Refira-se à tabela **Especificação de Atuadores** do catálogo MS-01-35 “Atuadores Elétricos” da Swagelok. Com base na série do atuador, selecione a tensão/ frequência/ conexão para conduíte do atuador.
Exemplo: **120 Vac/ 60 Hz/ 1/2" NPT**
- Identifique o tipo de trajetória do fluxo desejada para a válvula.
Exemplo: **2-vias**
- Adicione a designação do atuador ao código para pedido da válvula.
Exemplo: **SS-41GS2-41AC**

Kits de Atuadores para Montagem no Campo

Peça um kit de atuador e um kit de montagem para cada válvula.

- Identifique a série da válvula.
- Siga os passos 1 a 3 das Informações para Pedido de **Válvulas com Atuadores Montados na Fábrica**.
- Substitua o traço existente na designação do atuador por **MS-1**.
Exemplo: **MS-141AC**
- Selecione o código para pedido do kit de montagem conforme a tabela abaixo. Os kits incluem as cantoneiras de montagem, prisioneiros, acoplamentos e instruções.

Série da Válvula ^①	Código para Pedido do Kit de Montagem
41G, 41GX, 42G, 42GX	SS-MB-41G ^②
43G, 43GX	SS-MB-43G
41, 41X, 42, 42X	MS-MB-41 ^②
43, 43X	MS-MB-43
44, 44X	MS-MB-44-131

^① X designa válvulas direcionais (3-vias).

^② Válvulas da Série 42G e da Série 42 com conexões VCO ou VCR montadas em atuador elétrico Swagelok estão disponíveis somente se montadas na fábrica.

Opções de Processos

Testes de Produção

Para especificar um teste opcional de produção, ao invés dos testes padronizados, acrescente um dos seguintes sufixos ao código para pedido da válvula.

Exemplos: SS-43GS4-PT
B-43S4-PT

Sufixo do Teste	Descrição do Teste de Produção
-PT	As válvulas são testadas com nitrogênio à pressão especificada pelo cliente. A pressão de teste não deve exceder a pressão nominal da válvula. A taxa máxima de vazamento depende da pressão do teste.
-W20	Série 40G - As válvulas são testadas hidrostaticamente com água deionizada a 1,5 vezes sua pressão nominal. Não são permitidos vazamentos visíveis. Série 40 - As válvulas são testadas hidrostaticamente com água deionizada à sua pressão nominal. Não são permitidos vazamentos visíveis.
-W31	As válvulas são testadas quanto a vazamento com hélio à pressão de 1×10^{-4} Torr. O vazamento máximo permitido é de 4×10^{-9} std cm ³ /s.

Limpeza e Embalagem Especiais (SC-11)

As válvulas de esfera da Série 40G e da Série 40 estão disponíveis com limpeza e embalagem especial MS-06-63 "Limpeza e Embalagem Especiais (SC-11)" da Swagelok, para assegurar que as exigências de limpeza estejam conforme a Norma ASTM G93 Nível C.

Série 40G

A limpeza especial das válvulas da Série 40G reduz seu valor de temperatura mínima nominal de -53 °C para -34 °C.

Série 40

A limpeza especial das válvulas da Série 40 não afeta seu valor de temperatura nominal.

Informações para Pedido

Para pedir, acrescente **-SC11** ao código para pedido da válvula.

Exemplos: SS-43GS4-SC11
B-43S4-SC11

Serviço com Oxigênio

Para maiores informações sobre riscos e perigos em sistemas com oxigênio vide o boletim técnico MS-06-13 "Segurança para Sistemas de Oxigênio" da Swagelok.

Válvulas Montadas Sem Lubrificação

As válvulas de esfera da Série 40G e da Série 40 montadas sem lubrificação são limpas e embaladas de acordo com a especificação MS-06-63 "Limpeza e Embalagem Especiais (SC-11)" da Swagelok.

40G

As válvula da Série 40G montadas sem lubrificação tem pressão nominal de 500 psig (34, bar).

Série 40

As válvula da Série 40 montadas sem lubrificação tem pressão nominal de 200 psig (13, bar). As válvulas em latão são montadas com anéis, discos e esfera-haste em aço inoxidável.

Informações para Pedido

Para pedir, acrescente **-1466** ao código para pedido da válvula.

Exemplos: SS-43GS4-1466
B-43S4-1466

Opções de Serviços

Serviço a Baixa Temperatura

Série 40G

O valor nominal para baixa temperatura de uma válvula padrão da Série 40G é -53 °C.

Série 40

Estão disponíveis válvulas com vedação ativa em PFA e UHMWPE para estender a faixa nominal de baixa temperatura até -53°C. Vide o catálogo MS-02-109 "Válvulas de Esfera Série 40 com Vedação Ativa para Baixa Temperatura" da Swagelok.

Serviço com Gases Ácidos

Estão disponíveis válvulas da Série 40G e da Série 40 para serviços com gases ácidos. Os materiais molhados são escolhidos conforme a Norma NACE MR0175/ISO 15156.

Para pedir, acrescente **-SG** ao código para pedido da válvula

Exemplos: SS-42GF2-SG
SS-44F4-SG

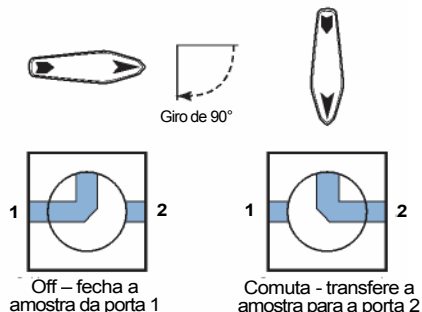
Opções de Fluxo

Duas Portas



Passagem do Fluxo Tipo L

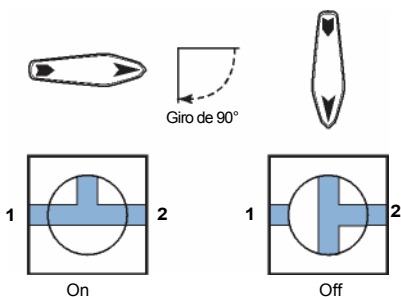
Passagem em ângulo pode transferir a amostra da porta 1 para a porta 2.



Série da Válvula	Orifício pol. (mm)	Volume Aprox. da Esfera pol. ³ (cm ³)	Pressão Nominal psig (bar)	Designador do Tipo de Fluxo
41G, 41	0,040 (1,02)	0,0004 (0,007)	2500 (172)	L
42G, 42	0,047 (1,19)	0,0005 (0,008)		
43G	0,062 (1,57)	0,0012 (0,020)		
43	0,062 (1,57)	0,0013 (0,021)		
44	0,125 (3,18)	0,0073 (0,120)	1500 (103)	
45	0,281 (7,14)	0,0473 (0,775)		

Passagem do Fluxo Tipo HL

Passagem em “Tê” é utilizada em linha para serviço on-off quando o fluido não pode ser aprisionado na cavidade da esfera. O fluido do sistema pode então ser evacuado pela porta 2 quando a válvula está na posição off.



Série da Válvula	Orifício pol. (mm)	Pressão Nominal psig (bar)	Designador do Tipo de Fluxo
41 G, 41	0,093 (2,36)	2500 (172)	HL
42G, 42	0,125 (3,18)		
43G, 43	0,187 (4,75)		
44	0,281 (7,14)	1500 (103)	
45	0,406 (10,3)		

⚠ Aviso: Pode ocorrer fluxo cruzado entre as portas de válvulas de 2 e 3 portas, com trajetória de fluxo Tipo L e HL para orifícios maiores do que 0,049” (1,24 mm).

Para eliminar fluxo cruzado entre as portas especifique um orifício menor.

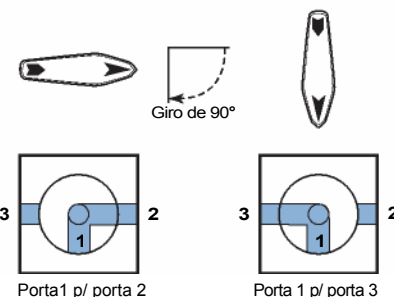
Vide **Informações para Pedido**, página 26.

Três Portas



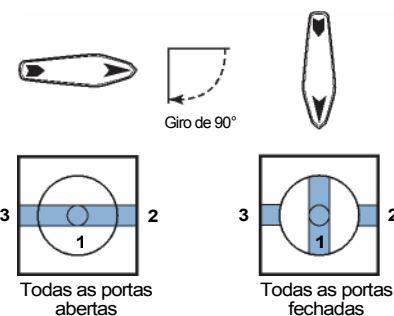
Passagem do Fluxo Tipo L

Passagem em ângulo pode transferir a amostra da porta 1 para a porta 2 ou da porta 1 para a porta 3. NÃO HÁ POSIÇÃO OFF.

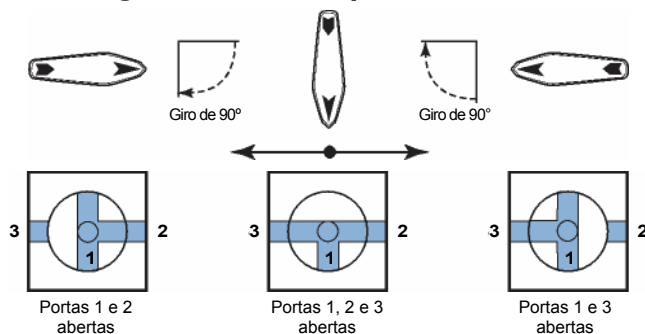


Passagem do Fluxo Tipo H

Passagem em “Tê” com uma perna para a porta inferior (porta 1) permite que as portas 1, 2 e 3 sejam abertas ou fechadas ao mesmo tempo.



Passagem do Fluxo Tipo HL

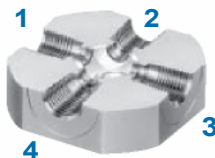


Portas em “Tê” com uma perna para a porta inferior (porta 1) permite a seleção das portas 1 e 2; 1 e 3 ou 1, 2 e 3. NÃO HÁ POSIÇÃO OFF.

Série da Válvula	Orifício pol. (mm)	Pressão Nominal psig (bar)	Designador do Tipo de Fluxo
41GX, 41X	0,093 (2,36)	2500 (172)	L = Ângulo
42GX, 42X	0,125 (3,18)		H = “Tê” (todas as portas abertas ou fechadas)
43GX, 43X	0,187 (4,75)		
44X	0,281 (7,14)	1500 (103)	HL = “Tê” (sem posição off)
45X	0,406 (10,3)		

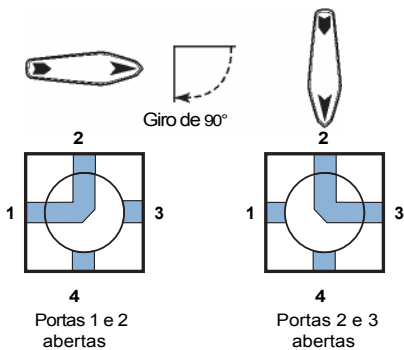
Opções de Fluxo (Série 40)

Quatro Portas

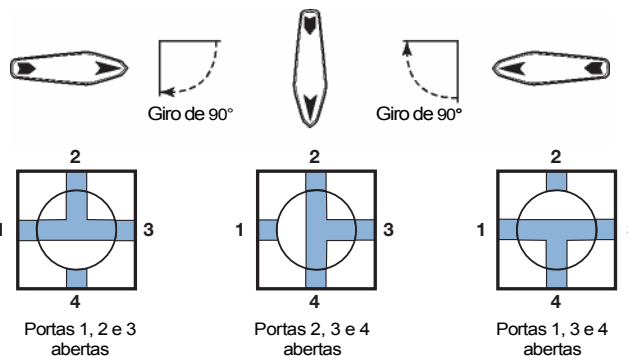


Passagem do Fluxo Tipo L

Passagem em ângulo provida de 4 portas e giro de 360° da manopla; duas portas adjacentes são conectadas e as duas outras são fechadas.

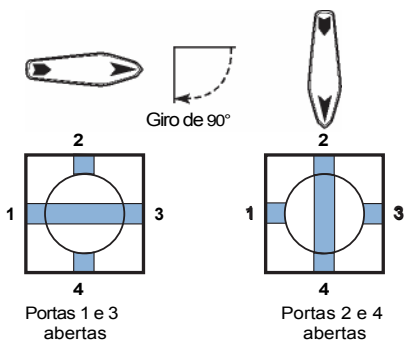


Passagem do Fluxo Tipo HL



Passagem do Fluxo Tipo H

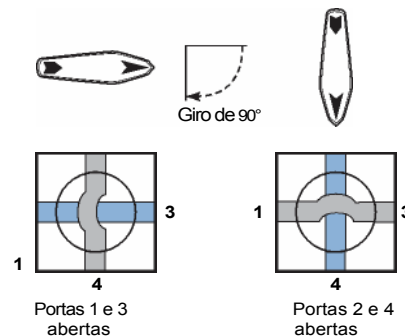
Passagem direta pode comutar dois fluxos conectando-os ou fechando-os alternativamente ou transferir uma amostra das portas 1 e 3 para as portas 2 e 4.



Passagem em “Tê” com 4 portas e giro de 360° da manopla; as três portas adjacentes podem ser conectadas ao mesmo tempo enquanto a porta remanescente permanece off (fechada).

Passagem do Fluxo Tipo HH

Passagem de fluxo cruzado permite fluxo contínuo através das portas 1 e 3 e fluxo contínuo através das portas 2 e 4.



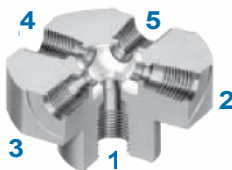
Série de Válvulas	Orifício pol. (mm)	Pressão Nominal psig (bar)	Designador da Trajetória do Fluxo
43Y	0,062 (1,57)	2500 (172)	L = Em ângulo H = Reta
45Y	L, H, HL: 0,281 (7,14) HH: 0,161 (4,09)	1500 (103)	HL = Tê HH = Fluxo Cruzado

⚠ Aviso: Pode ocorrer fluxo cruzado em válvulas de quatro portas.

Para eliminar fluxo cruzado entre as portas especifique um orifício menor.
Vide **Informações para Pedido**, página 26.

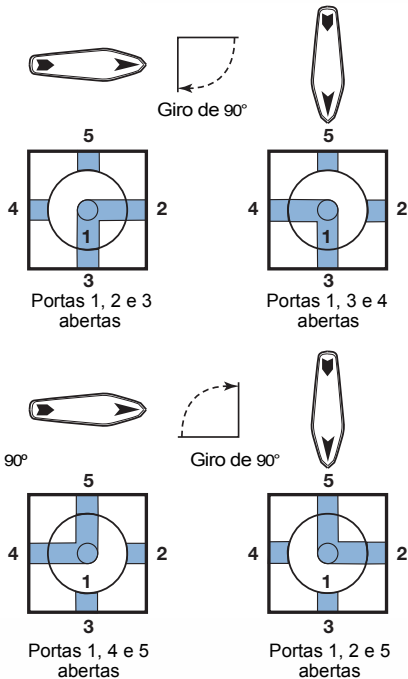
Opções de Fluxo (Série 40)

Cinco Portas



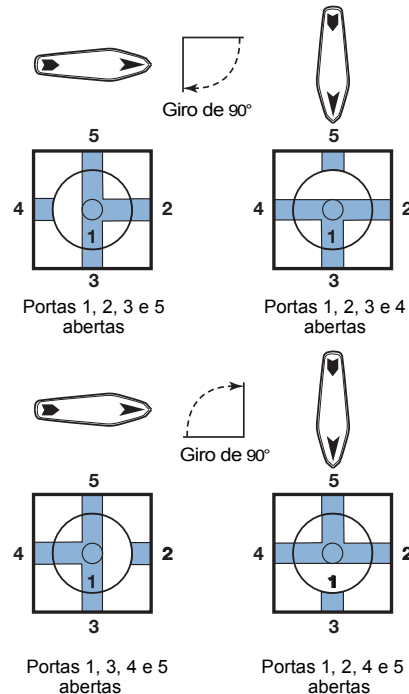
Passagem do Fluxo Tipo L

Passagem em ângulo com uma perna para a posição inferior (porta 1) permite que duas portas laterais adjacentes abram e que as duas outras portas remanescentes fiquem fechadas. A comutação pode ser feita em incrementos de 90° com rotação da manopla de 360°.



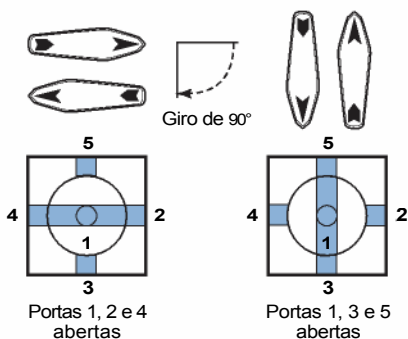
Passagem do Fluxo Tipo HL

Passagem em “Tê” com uma perna para a posição inferior (porta 1) permite que as 3 portas laterais permaneçam abertas enquanto a quarta porta lateral fica fechada. A comutação pode ser feita em incrementos de 90° com rotação da manopla de 360°.



Passagem do Fluxo Tipo H

Passagem em “Tê” com uma perna para a posição inferior permite a seleção das portas 2 e 4 ou 3 e 5 com a rotação de 90° da manopla.



Série de Válvulas	Orifício pol. (mm)	Pressão Nominal psig (bar)	Designador da Trajetória do Fluxo
43Z	0,062 (1,57)	2500 (172)	L = Em ângulo HL = Em “Tê” (2 portas fechadas)
45Z	0,281 (7,14)	1500 (103)	HH = Em “Tê” (1 porta fechada)

⚠ Aviso: Pode ocorrer fluxo cruzado em válvulas de cinco portas.

Para eliminar fluxo cruzado entre as portas especifique um orifício menor.

Vide **Informações para Pedido**, página 26.

Opções de Fluxo

Informações para Pedido

Série 40G

Estão disponíveis válvulas com opções de fluxo para duas ou três portas. Insira o designador da opção de fluxo no código para pedido de válvulas da Série 40G como segue.

Exemplos: SS-41GLS2 para uma válvula de duas portas da Série 41G com passagem de fluxo Tipo **L**
 SS-43GXHLS4 para uma válvula de três portas da Série 43G com passagem de fluxo Tipo **HL**

Série 40

Estão disponíveis válvulas com duas ou três portas em latão e liga 400. Estão disponíveis válvulas com opções de fluxo para quatro e cinco portas em aço inoxidável, latão e liga 400.

Acrescente o prefixo correspondente ao material no código básico para pedido de uma válvula da Série 40 como segue.

Exemplos: **B**-41LS2 para uma válvula em latão de duas portas da Série 41 com passagem de fluxo Tipo **L**
SS-44XHS6 para uma válvula em aço inoxidável de três portas da Série 44 com passagem de fluxo Tipo **H**

Material	Série da Válvula	Prefixo
Aço Inoxidável 316	43Y, 43Z, 44, 44X, 45, 45X, 45Y, 45Z	SS
Liga 400	41, 41X, 42, 42X, 43, 43X, 43Y, 43Z, 44, 44X, 45, 45X, 45Y, 45Z	M
Latão	41, 41X, 42, 42X, 43, 43X, 43Y, 43Z, 44, 44X, 45, 45X, 45Y, 45Z	B

Aviso: Pode ocorrer fluxo cruzado em alguns tamanhos e tipos de opções de fluxo.

Para eliminar fluxo cruzado especifique um orifício de:

- 0,049" para as válvulas das Séries 41G, 42G, 43G, 41, 42 e 43 cujo orifício padrão seja maior do que 0,049" (1,24 mm).

Exemplos: SS-43GHLS4-**049**
 B-43XLS4-**049**

- 0,093" para as válvulas das Séries 44 e 45 cujo orifício padrão seja maior do que 0,093" (2,36 mm).

Exemplos: SS-44LS6-**093**
 SS-45YHS8-**093**

Informações para Pedido de Múltiplas Opções e Acessórios

As válvulas de esfera para instrumentação da Série 40G e da Série 40 da Swagelok estão disponíveis com uma ampla variedade de opções e acessórios que permitem configurações customizadas para atender requisitos específicos de sistema. Simplesmente insira ou adicione os sufixos designadores conforme abaixo.

Código Típico para Pedido

1 **2** **3** **4** **5** **6** **7**
SS . 43G E V L S4 -LL-RD

1 Material do Corpo

B = Latão (somente para a Série 40)
M = Liga 400 (somente p/ a Série 40)
SS = Aço Inoxidável 316 (Série 40G, Série 44 e Série 45)

2 Série da Válvula

On-Off (2-vias) (página 6)

41G, 42G, 43G,
41, 42, 43, 44, 45

Direcionais (3-vias) (página 8)

41GX, 42GX, 43GX,
41X, 42X, 43X, 44X, 45X

Direcionais (5-vias) (página 10)

43Z, 45Z

Direcionais (7-vias) (página 10)

43Z6

Fluxo Cruzado (4-vias) (página 11)

43Y, 45Y

Fluxo Cruzado (6-vias) (página 11)

43Y6

3 Material da Vedação

Série 40G

E = UHMWPE

Não Consta = PTFE modificado

Série 40

Não Consta = PTFE

4 Porta de Respiro Opcional

V = Porta de respiro (página 14)

5 Fluxo Opcional

H, L, HH, HL (página 23)

6 Tamanho da Conexão

Conexão para Tubo Swagelok
Em polegadas, pol.

S1 = 1/16

S2 = 1/8

S4 = 1/4

S6 = 3/8

S8 = 1/2

S12 = 3/4

Métricas, mm

S3MM = 3

S6MM = 6

S8MM = 8

S10MM = 10

S12MM = 12

Rosca NPT Fêmea

F2 = 1/8"

F4 = 1/4"

F6 = 3/8"

F8 = 1/2"

Rosca ISO/BSP Fêmea Cônica

F4RT = 1/4"

F6RT = 3/8"

F8RT = 1/2"

Rosca NPT Macho

M4 = 1/4"

Rosca NPT Macho X Conexão
Swagelok para Tubo

M4-S4 = 1/4"

Conexão VCO

VCO4 = 1/4"

Conexão VCR Macho Integral

VCR4 = 1/4"

VCR8 = 1/2"

7 Opções e Acessórios

Acrescente múltiplos designadores em ordem *alfanumérica*. Nem todas as opções estão disponíveis para todas as válvulas. Vide as páginas citadas abaixo.

-A = Corpo em ângulo (página 6)

-BL, -GR, -OG, -RD, -YW = Cores de manoplas direcionais em nylon (página 12)

-K, -SHD, -SH, -BKB, -NH, -NHS, -LL, -LLC = Tipos de manoplas (páginas 12 e 20)

-WVS2, -WVS4, . . . -WVS8M = Conexão da porta de respiro tipo conexão Swagelok para tubo (página 14)

-WV4T49-2, -WV6MT10-50M = Conexão da porta de respiro tipo tubo para solda (página 14)

-SE2, -SE4, -SE6 = Extensões da haste (página 14)

-WN1, -WN2 = Placas com indicação de sentido (página 14)

-PT, -W20, -W31 = Testes de produção (página 22)

-SC11 = Limpeza e Embalagem Especiais (página 22)

-1466 = Limpeza e Embalagem Especial / Sem Lubrificação (página 22)

Exemplos de Código para Pedidos

SS-43GEVS4-LL-PT-RD

para válvula da Série 43G com:

- Vedação UHMWPE
- Porta de respiro
- Conexões Swagelok para tubo de 1/4"
- Manopla de trava na cor vermelha
- Testes conforme pressão especificada pelo cliente

SS-44XLF6-SH-WN1 -1466

para válvula da Série 44 de 3-vias com:

- Fluxo em L
- Conexão Rosca NPT Fêmea de 3/8"
- Manopla tipo barra em aço inoxidável 316
- Placa com indicação da posição em branco
- Montagem sem lubrificação

Seleção de Produtos com Segurança

Ao selecionar um produto, o projeto de todo o sistema deve ser considerado para garantir sua segurança e performance sem defeitos. A função, compatibilidade de materiais, valores nominais adequados, instalação, operação e manutenção apropriados são de responsabilidade do projetista e do usuário do sistema.

Cuidado: Não misture ou troque componentes com os de outros fabricantes.

Garantia

Os produtos Swagelok são cobertos pela Garantia Vitalícia Limitada Swagelok. Para obter uma cópia do Termo de Garantia consulte o site www.swagelok.com ou contate seu distribuidor exclusivo da Swagelok.

Swagelok, VCO, VCR—TM Swagelok Company
© 2005, 2007 Swagelok Company
Original impresso nos U.S.A., MI
Traduzido da edição de junho de 2007, R3
MS-02-331