

# Válvulas, Conexões e Tubos de Média e Alta Pressão

Série IPT



- Produtos até 60 000 psig (4136 bar)
- Conexões de ponta até 1 pol (25.4 mm)
- Compatibilidade com NACE® MR0175/ISO15156 disponível

## Válvulas, Conexões e Tubos de Média e Alta Pressão Swagelok®

Estas válvulas, conexões e dispositivos de controle de fluidos de média e alta pressão são fabricados em aço inoxidável 316 trabalhado a frio. Aço inoxidável 316 recozido e outros materiais exóticos estão disponíveis para atender a NACE MR0175/ISO 15156. São projetados para a indústria de petróleo e gás, química, petroquímica, corte e explosão com jato de água e aeroespacial.

### As aplicações incluem:

Superfície e Submarina  
Instrumentação e Controles de Processo  
Injeções e Amostragem de Produtos Químicos  
Isolamento DBB  
Corte com Jato de Água  
Explosão com Água  
Equipamentos de Testes



### Garantia Limitada de Vida Útil Swagelok

Os produtos Swagelok são garantidos pela “The Swagelok Limited Lifetime Warranty” (Garantia Vitalícia Limitada). Para uma cópia visite [swagelok.com](http://swagelok.com) ou entre em contato com seu representante autorizado Swagelok .

***Materiais e configurações especiais disponíveis conforme solicitação.***



## Contents

<b>Conexões Cônicas e Roscadas</b> .....	4
<b>Tubos e Nipples de Média e Alta Pressão</b> .....	6
<b>Nipples de Tubo</b> .....	7
<b>Conexões de Tubo</b> .....	8
<b>Adaptadores e Acoplamentos</b> .....	10
<b>Manifolds Especiais</b> .....	16
<b>Conjunto de Rosca e Rosca</b> .....	17
<b>Válvulas de Agulha de Ponta de Tubo</b> .....	18
<b>Válvulas de Agulha</b> .....	20
<b>Produtos Conforme NACE para Serviço de Ácido</b> .....	22
<b>Válvulas de Esfera Estilo Trunion</b> .....	24
<b>Atuadores a Ar ou Hidráulicos para Operação Remota de Válvulas</b>	26
<b>Válvulas Duplas de Boqueio e Alívio</b> .....	27
<b>Válvulas de Retenção</b> .....	28
<b>Válvulas de Alívio Proporcionais</b> .....	30



## Conexões Cone & Rosca

### **Características e Benefícios**

- Conexões cônica e rosca fornecem desempenho confiável
- Furos de alívio padrão em todas as conexões de pressão para verificar a conexão correta
- Todas as conexões, adaptadores e acoplamentos de média e alta pressão completos com sobrepostas e colares quando exigidos
- Componentes de conexão anti-vibração disponíveis
- Adaptadores disponíveis em projeto de uma ou duas peças (nota: Adicionar -S1 aos números de catálogo para uma peça)
- Os produtos podem ser fabricados para atender a NACE MR0175/ISO 15156.

Nota:

Para conexões NACE MR0175/ISO15156 adicionar NACE no final do número da peça.

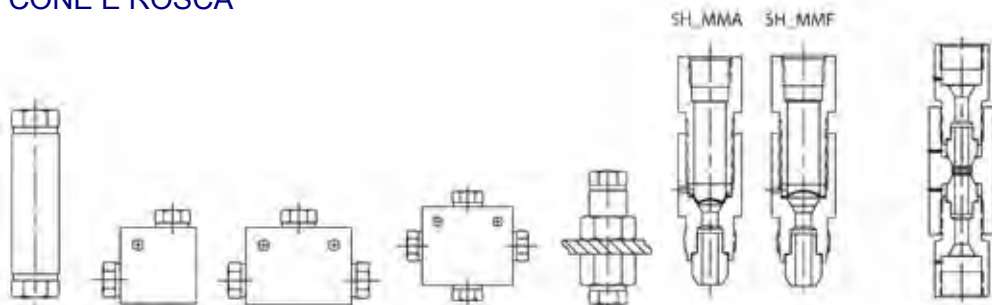
### **Especificações**

Pressão de trabalho máxima:  
Até 60 000 psig (4136 bar)

### **Materiais de Construção**

- Padrão aço inoxidável 316 trabalhado a frio
- Outros materiais disponíveis conforme solicitação

CONEXÕES CONE E ROSCA

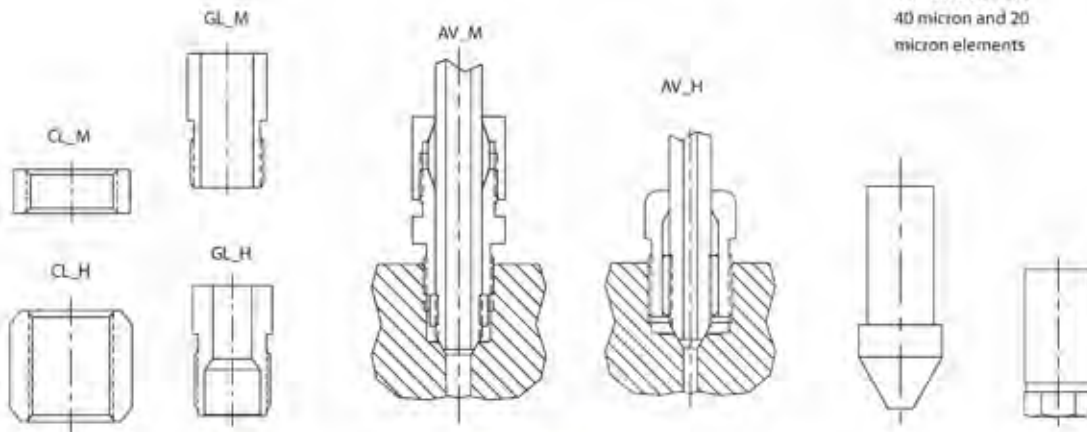


CONNECTION	COUPLING	ELBOW	TEE	CROSS	BULKHEAD	SAFETY HEAD	LINE FILTER	MAWP
1/4" M/P	CN4MF20	L4MF20	T4MF20	X4MF20	BH4MF20	SH4MM*20	LF4MF20-*/^	20,000 PSI
3/8" M/P	CN6MF20	L6MF20	T6MF20	X6MF20	BH6MF20	SH6MM*20	LF6MF20-*/^	20,000 PSI
9/16" M/P	CN9MF20	L9MF20	T9MF20	X9MF20	BH9MF20	SH9MM*20	LF9MF20-*/^	20,000 PSI
3/4" M/P	CN12MF20	L12MF20	T12MF20	X12MF20	BH12MF20	SH12MM*20	LF12MF20-*/^	20,000 PSI
1" M/P	CN16MF20	L16MF20	T16MF20	X16MF20	BH16MF20	SH16MM*20	LF16MF20-*/^	20,000 PSI
1/4" H/P	CN4HF60	L4HF60	T4HF60	X4HF60	BH4HF60	SH4HM*60	LF4HF60-*/^	60,000 PSI
3/8" H/P	CN6HF60	L6HF60	T6HF60	X6HF60	BH6HF60	SH6HM*60	LF6HF60-*/^	60,000 PSI
9/16" H/P	CN9HF60	L9HF60	T9HF60	X9HF60	BH9HF60	SH9HM*60	LF9HF60-*/^	60,000 PSI

\*Insert A for 1/4" Angled style; Insert F for 1/2" Flat style

\* Flat disc up to 10,000psi

Replace \*/^ with the desired micron ratings  
Example: L4MF20-40/20 would have 40 micron and 20 micron elements



CONNECTION	COLLAR	GLAND	ANTI-VIBRATION GLAND	PLUG	CAP
1/4" M/P	CL4M	GL4M	AV4M	PL4M	CA4M20
3/8" M/P	CL6M	GL6M	AV6M	PL6M	CA6M20
9/16" M/P	CL9M	GL9M	AV9M	PL9M	CA9M20
3/4" M/P	CL12M	GL12M	AV12M	PL12M	CA12M20
1" M/P	CL16M	GL16M	AV16M	PL16M	CA16M20
1/4" H/P	CL4H	GL4H	AV4H	PL4H	CA4H60
3/8" H/P	CL6H	GL6H	AV6H	PL6H	CA6H60
9/16" H/P	CL9H	GL9H	AV9H	PL9H	CA9H60



## Tubos e Nipples de Média e Alta Pressão

Todos os tubos e nipples são sem costura, austeníticos, laminados a frio, testados e inspecionados para atender a máxima resistência e desempenho..

### Especificações

Pressão de trabalho máxima::

20 000 psig (1378 bar) média pressão

60 000 psig (4136 bar) alta pressão

### Materiais de Construção

- Aço inoxidável 316L
- Aço inoxidável 304
- Outros materiais disponíveis

## ORDERING

PART NUMBER	NOMINAL TUBING		MAWP @ 72°F
	O.D.	I.D.	
TU4M20	1/4"	0.109"	20,000 PSI
TU6M20	3/8"	0.203"	
TU9M20	9/16"	0.312"	
TU12M20	3/4"	0.438"	
TU16M20	1"	0.562"	
TU4H60	1/4"	0.083"	60,000 PSI
TU6H60	3/8"	0.125"	
TU9H60	9/16"	0.188"	

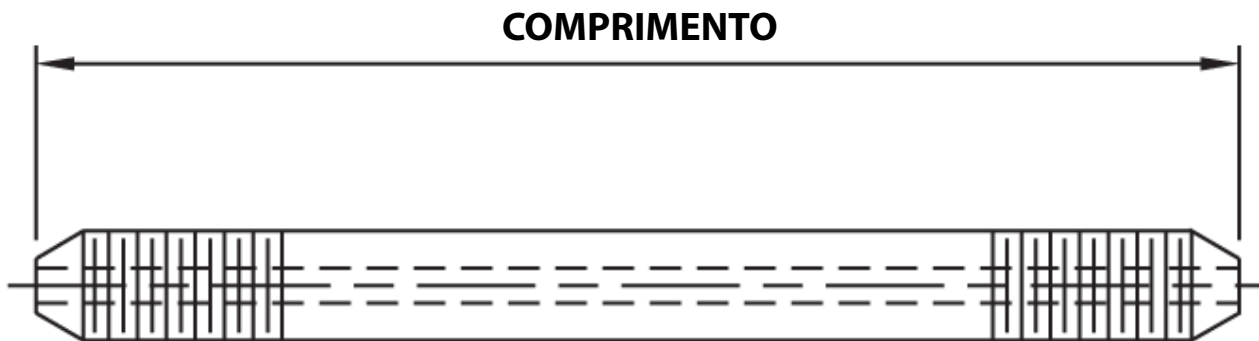
Tubos são fornecidos em comprimentos variados em média 24 pés (20 a 27 pés). Comprimentos especiais disponíveis conforme solicitação.

### Nipples de Tubo

Nipples pré-cortados, cônicos e roscados em diversos comprimentos

Nipples de tubo em comprimentos especiais disponíveis conforme solicitação

Os números de catálogo na tabela se referem ao material aço Inoxidável 316. Outros materiais estão disponíveis.



PRESSÃO	TAMANHO	COMP. MÍN.	COMPRIMENTOS PADRÃO							
			2,75"	3,00"	4,00"	4,50"	6,00"	8,00"	10,00"	12,00"
20.000 PSI (1380 bar)	1/4"	2,00	N4M20-2,75	N4M20-3,00	N4M20-4,00	-	N4M20-6,00	N4M20-8,00	N4M20-10,00	N4M20-12,00
	3/8"	2,50	-	N6M20-3,00	N6M20-4,00	-	N6M20-6,00	N6M20-8,00	N6M20-10,00	N6M20-12,00
	9/16"	3,00	-	N9M20-3,00	N9M20-4,00	-	N9M20-6,00	N9M20-8,00	N9M20-10,00	N9M20-12,00
	3/4"	3,25	-	-	N12M20-4,00	-	N12M20-6,00	N12M20-8,00	N12M20-10,00	N12M20-12,00
	1"	4,50	-	-	-	N16M20-4,50	N16M20-6,00	N16M20-8,00	N16M20-10,00	N16M20-12,00
60.000 PSI (4140 bar)	1/4"	2,75	N4H60-2,75	N4H60-3,00	N4H60-4,00	-	N4H60-6,00	N4H60-8,00	N4H60-10,00	N4H60-12,00
	3/8"	3,00	-	-	N6H60-4,00	-	N6H60-6,00	N6H60-8,00	N6H60-10,00	N6H60-12,00
	9/16"	4,00	-	-	N9H60-4,00	-	N9H60-6,00	N9H60-8,00	N9H60-10,00	N9H60-12,00

\* Para pedir um comprimento especial substituir o último segmento do número acima pelo comprimento desejado em polegadas. Exemplo: Para pedir um nipple de 9/16"MP com comprimento de 5,25" especificar número de peça N9M205,25.



## Conexões de Tubo

### **Características e Benefícios**

- Os produtos podem ser fabricados para atender à norma NACE MR0175/ISO15156

### **Especificações**

Pressão de trabalho máxima  
Até 15 000 psig (1030 bar)

### **Materiais de Construção**

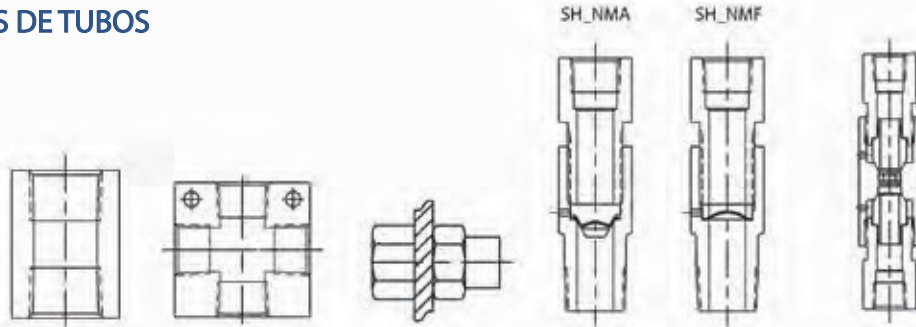
- Padrão aço inoxidável 316 trabalhado a frio
- Outros materiais disponíveis conforme solicitação

Nota:

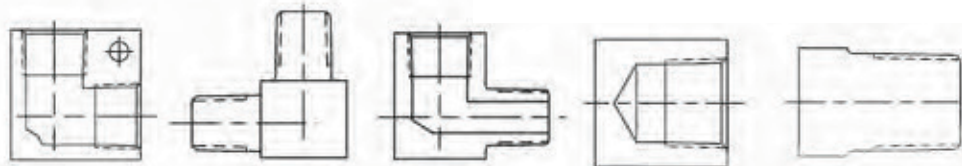
Para conexões NACE MR0175/ISO15156,  
adicionar NACE no final do número da peça



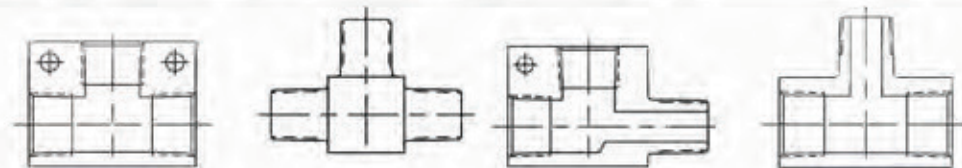
## CONEXÕES DE TUBOS



CONEXÃO	ACOPLAMENTO	CRUZAMENTO	ANTEPARA	CABEÇA DE SEGURANÇA	FILTRO DE LINHA	MAWP
1/8" NPT	CN2NF15	X2NF15	BH2NF15	SH2NM*15	LF2NF15-*/"	15,000 PSI
1/4" NPT	CN4NF15	X4NF15	BH4NF15	SH4NM*15	LF4NF15-*/"	15,000 PSI
3/8" NPT	CN6NF15	X6NF15	BH6NF15	SH6NM*15	LF6NF15-*/"	15,000 PSI
1/2" NPT	CN8NF15	X8NF15	BH8NF15	SH8NM*15	LF8NF15-*/"	15,000 PSI
3/4" NPT	CN12NF10	X12NF10	BH12NF10	SH12NM*10	LF12NF10-*/"	10,000 PSI
1" NPT	CN16NF10	X16NF10	BH16NF10	SH16NM*10	LF16NF10-*/"	10,000 PSI



CONEXÃO	COTOVELO FÊMEA	COTOVELO MACHO	COTOVELO ROSCA MACHO E FÊMEA	TAMPA	TAMPÃO	MAWP
1/8" NPT	L2NF15	L2NM15	L2NM2NF15	CA2N15	PL2N15	15,000 PSI
1/4" NPT	L4NF15	L4NM15	L4NM4NF15	CA4N15	PL4N15	15,000 PSI
3/8" NPT	L6NF15	L6NM15	L6NM6NF15	CA6N15	PL6N15	15,000 PSI
1/2" NPT	L8NF15	L8NM15	L8NM8NF15	CA8N15	PL8N15	15,000 PSI
3/4" NPT	L12NF10	L12NM10	L12NM12NF10	CA12N10	PL12N10	10,000 PSI
1" NPT	L16NF10	L16NM10	L16NM16NF10	CA16N10	PL16N10	10,000 PSI



CONEXÃO	TÊ FÊMEA	TÊ MACHO	TÊ MACHO PASSAGEM	TÊ MACHO RAMAL	MAWP
1/8" NPT	T2NF15	T2NM15	T2NF2NM2NF15	T2NF2NF2NM15	15,000 PSI
1/4" NPT	T4NF15	T4NM15	T4NF4NM4NF15	T4NF4NF4NM15	15,000 PSI
3/8" NPT	T6NF15	T6NM15	T6NF6NM6NF15	T6NF6NF6NM15	15,000 PSI
1/2" NPT	T8NF15	T8NM15	T8NF8NM8NF15	T8NF8NF8NM15	15,000 PSI
3/4" NPT	T12NF10	T12NM10	T12NF12NM12NF10	T12NF12NF12NM10	10,000 PSI
1" NPT	T16NF10	T16NM10	T16NF16NM16NF10	T16NF16NF16NM10	10,000 PSI



## Adaptadores e Acoplamentos

### Características e Benefícios

- Todos os adaptadores são fornecidos com sobreposta e colares completos
- Material aço inoxidável 316 trabalhado a frio I (outros materiais disponíveis)

Nota:

1. A MAWP para um adaptador é determinada pela conexão com a menor classe de pressão

2. Para adaptadores NACE MR0175/ISO15156 adicionar NACE ao final do número da peça

### Especificações

Pressão de trabalho máxima:

Até to 60 000 psig (4136 bar)

### PLUGUES

Type M Hose	9/16"-18	PL9R
	3/4"-16	PL12R
	1"-12	PL16R
	1-5/16"-12	PL21R

### TAMPÕES

Type M Hose	9/16"-18	CA9R50
	3/4"-16	CA12R30
	1"-12	CA16R30
	1-5/16"-12	CA21R20

ADAPTADORES MACHO x MACHO\* (CONTINUAÇÃO)

		TYPE M HOSE			
		9/16"-18	3/4"-16	1"-12	1-5/16"-12
NPT	1/4"	CN4NM9RM15	CN4NM12RM15	CN4NM16RM15	—
	3/8"	CN6NM9RM15	CN6NM12RM15	CN6NM16RM15	—
	1/2"	CN8NM9RM15	CN8NM12RM15	CN8NM16RM15	CN8NM21RM15
	3/4"	CN12NM9RM10	CN12NM12RM10	CN12NM16RM10	CN12NM21RM10
	1"	CN16NM9RM10	CN16NM12RM10	CN16NM16RM10	CN16NM21RM10

		MP CONE & THREAD				
		1/4"	3/8"	9/16"	3/4"	1"
NPT	1/8"	CN2NM4MM15	CN2NM6MM15	CN2NM9MM15	CN2NM12MM15	CN2NM16MM15
	1/4"	CN4NM4MM15	CN4NM6MM15	CN4NM9MM15	CN4NM12MM15	CN4NM16MM15
	3/8"	CN6NM4MM15	CN6NM6MM15	CN6NM9MM15	CN6NM12MM15	CN6NM16MM15
	1/2"	CN8NM4MM15	CN8NM6MM15	CN8NM9MM15	CN8NM12MM15	CN8NM16MM15
	3/4"	CN12NM4MM10	CN12NM6MM10	CN12NM9MM10	CN12NM12MM10	CN12NM16MM10
	1"	CN16NM4MM10	CN16NM6MM10	CN16NM9MM10	CN16NM12MM10	CN16NM16MM10

		HP CONE & THREAD		
		1/4"	3/8"	9/16"
NPT	1/8"	CN2NM4HM15	CN2NM6HM15	CN2NM9HM15
	1/4"	CN4NM4HM15	CN4NM6HM15	CN4NM9HM15
	3/8"	CN6NM4HM15	CN6NM6HM15	CN6NM9HM15
	1/2"	CN8NM4HM15	CN8NM6HM15	CN8NM9HM15
	3/4"	CN12NM4HM10	CN12NM6HM10	CN12NM9HM10
	1"	CN16NM4HM10	CN16NM6HM10	CN16NM9HM10

		TYPE M HOSE					
		9/16"-18	3/4"-16	7/8"-14	1"-12	1-1/8"-12	1-5/16"-12
Type M Hose	9/16"-18	CN9RM50	CN9RM12RM30	CN9RM14RM50	CN9RM16RM30	CN9RM18RM50	—
	3/4"-16	CN9RM12RM30	CN12RM30	—	CN12RM16RM30	—	—
	7/8"-14	CN9RM14RM50	—	CN14RM50	—	CN14RM18RM50	—
	1"-12	CN9RM16RM30	CN12RM16RM30	—	CN16RM30	—	CN16RM21RM20
	1-1/8"-12	CN9RM18RM50	—	CN14RM18RM50	—	CN18RM50	—
	1-5/16"-12	—	—	—	CN16RM21RM20	—	CN21RM20

\* Last two digits of part number designates pressure x 1000 psi (e.g. CN4NM9RM15 is rated for 15,000 psi)

Continued on next page....

## ADAPTADORES MACHO x MACHO\* (CONTINUAÇÃO)

		MP CONE & THREAD				
		1/4"	3/8"	9/16"	3/4"	1"
Type M Hose	9/16"-18	CN4MM9RM20	CN6MM9RM20	CN9MM9RM20	CN12MM9RM20	CN16MM9RM20
	3/4"-16	CN4MM12RM20	CN6MM12RM20	CN9MM12RM20	CN12MM12RM20	CN16MM12RM20
	7/8"-14	CN4MM14RM20	CN6MM14RM20	CN9MM14RM20	CN12MM14RM20	CN16MM14RM20
	1"-12	CN4MM16RM20	CN6MM16RM20	CN9MM16RM20	CN12MM16RM20	CN16MM16RM20
	1-5/16"-12	—	—	CN9MM21RM20	CN12MM21RM20	CN16MM21RM20

		HP CONE & THREAD		
		1/4"	3/8"	9/16"
Type M Hose	9/16"-18	CN9RM4HM50	CN9RM6HM50	CN9RM9HM50
	3/4"-16	CN12RM4HM30	CN12RM6HM30	CN12RM9HM30
	7/8"-14	—	CN14RM6HM50	CN14RM9HM50
	1"-12	—	CN16RM6HM30	CN16RM9HM30
	1-1/8"-12	—	—	CN18RM9HM50
1-5/16"-12	—	—	CN21RM9HM50	

		MP CONE & THREAD				
		1/4"	3/8"	9/16"	3/4"	1"
MP Cone & Thread	1/4"	CN4MM20	CN4MM6MM20	CN4MM9MM20	CN4MM12MM20	CN4MM16MM20
	3/8"	CN4MM6MM20	CN6MM20	CN6MM9MM20	CN6MM12MM20	CN6MM16MM20
	9/16"	CN4MM9MM20	CN6MM9MM20	CN9MM20	CN9MM12MM20	CN9MM16MM20
	3/4"	CN4MM12MM20	CN6MM12MM20	CN9MM12MM20	CN12MM20	CN12MM16MM20
	1"	CN4MM16MM20	CN6MM16MM20	CN9MM16MM20	CN12MM16MM20	CN16MM20

		HP CONE & THREAD		
		1/4"	3/8"	9/16"
MP Cone & Thread	1/4"	CN4MM4HM20	CN4MM6HM20	CN4MM9HM20
	3/8"	CN6MM4HM20	CN6MM6HM20	CN6MM9HM20
	9/16"	CN9MM4HM20	CN9MM6HM20	CN9MM9HM20
	3/4"	CN12MM4HM20	CN12MM6HM20	CN12MM9HM20
	1"	CN16MM4HM20	CN16MM6HM20	CN16MM9HM20

		HP CONE & THREAD		
MALE END		1/4"	3/8"	9/16"
HP Cone & Thread	1/4"	CN4HM60	CN4HM6HM60	CN4HM9HM60
	3/8"	CN4HM6HM60	CN6HM60	CN6HM9HM60
	9/16"	CN4HM9HM60	CN6HM9HM60	CN9HM60

ADAPTADORES FÊMEA x FÊMEA\*

		NPT					
		1/8"	1/4"	3/8"	1/2"	3/4"	1"
NPT	1/8"	CN2NF15	CN2NF4NF15	CN2NF6NF15	CN2NF8NF15	CN2NF12NF10	CN2NF16NF10
	1/4"	CN2NF4NF15	CN4NF15	CN4NF6NF15	CN4NF8NF15	CN4NF12NF10	CN4NF16NF10
	3/8"	CN2NF6NF15	CN4NF6NF15	CN6NF15	CN6NF8NF15	CN6NF12NF10	CN6NF16NF10
	1/2"	CN2NF8NF15	CN4NF8NF15	CN6NF8NF15	CN8NF15	CN8NF12NF10	CN8NF16NF10
	3/4"	CN2NF12NF10	CN4NF12NF10	CN6NF12NF10	CN8NF12NF10	CN12NF10	CN12NF16NF10
	1"	CN2NF16NF10	CN4NF16NF10	CN6NF16NF10	CN8NF16NF10	CN12NF16NF10	CN16NF10

		MP CONE & THREAD				
		1/4"	3/8"	9/16"	3/4"	1"
NPT	1/8"	CN2NF4MF15	CN2NF6MF15	CN2NF9MF15	CN2NF12MF15	CN2NF16MF15
	1/4"	CN4NF4MF15	CN4NF6MF15	CN4NF9MF15	CN4NF12MF15	CN4NF16MF15
	3/8"	CN6NF4MF15	CN6NF6MF15	CN6NF9MF15	CN6NF12MF15	CN6NF16MF15
	1/2"	CN8NF4MF15	CN8NF6MF15	CN8NF9MF15	CN8NF12MF15	CN8NF16MF15
	3/4"	CN12NF4MF10	CN12NF6MF10	CN12NF9MF10	CN12NF12MF10	CN12NF16MF10
	1"	CN16NF4MF10	CN16NF6MF10	CN16NF9MF10	CN16NF12MF10	CN16NF16MF10

		HP CONE & THREAD		
		1/4"	3/8"	9/16"
NPT	1/8"	CN2NF4HF15	CN2NF6HF15	CN2NF9HF15
	1/4"	CN4NF4HF15	CN4NF6HF15	CN4NF9HF15
	3/8"	CN6NF4HF15	CN6NF6HF15	CN6NF9HF15
	1/2"	CN8NF4HF15	CN8NF6HF15	CN8NF9HF15
	3/4"	CN12NF4HF10	CN12NF6HF10	CN12NF9HF10
	1"	CN16NF4HF10	CN16NF6HF10	CN16NF9HF10

		MP CONE & THREAD				
		1/4"	3/8"	9/16"	3/4"	1"
MP Cone & Thread	1/4"	CN4MF20	CN4MF6MF20	CN4MF9MF20	CN4MF12MF20	CN4MF16MF20
	3/8"	CN4MF6MF20	CN6MF20	CN6MF9MF20	CN6MF12MF20	CN6MF16MF20
	9/16"	CN4MF9MF20	CN6MF9MF20	CN9MF20	CN9MF12MF20	CN9MF16MF20
	3/4"	CN4MF12MF20	CN6MF12MF20	CN9MF12MF20	CN12MF20	CN12MF16MF20
	1"	CN4MF16MF20	CN6MF16MF20	CN9MF16MF20	CN12MF16MF20	CN16MF20

		HP CONE & THREAD		
		1/4"	3/8"	9/16"
MP Cone & Thread	1/4"	CN4MF4HF20	CN4MF6HF20	CN4MF9HF20
	3/8"	CN6MF4HF20	CN6MF6HF20	CN6MF9HF20
	9/16"	CN9MF4HF20	CN9MF6HF20	CN9MF9HF20
	3/4"	CN12MF4HF20	CN12MF6HF20	CN12MF9HF20
	1"	CN16MF4HF20	CN16MF6HF20	CN16MF9HF20

		HP CONE & THREAD		
		1/4"	3/8"	9/16"
HP Cone & Thread	1/4"	CN4HF60	CN4HF6HF60	CN4HF9HF60
	3/8"	CN4HF6HF60	CN6HF60	CN6HF9HF60
	9/16"	CN4HF9HF60	CN6HF9HF60	CN9HF60

ADAPTADORES MACHOX FÊMEA\*

		NPT					
		1/8"	1/4"	3/8"	1/2"	3/4"	1"
NPT	1/8"	CN2NM2NF15	CN2NM4NF15	CN2NM6NF15	CN2NM8NF15	CN2NM12NF10	CN2NM16NF10
	1/4"	CN4NM2NF15	CN4NM4NF15	CN4NM6NF15	CN4NM8NF15	CN4NM12NF10	CN4NM16NF10
	3/8"	CN6NM2NF15	CN6NM4NF15	CN6NM6NF15	CN6NM8NF15	CN6NM12NF10	CN6NM16NF10
	1/2"	CN8NM2NF15	CN8NM4NF15	CN8NM6NF15	CN8NM8NF15	CN8NM12NF10	CN8NM16NF10
	3/4"	CN12NM2NF10	CN12NM4NF10	CN12NM6NF10	CN12NM8NF10	CN12NM12NF10	CN12NM16NF10
	1"	CN16NM2NF10	CN16NM4NF10	CN16NM6NF10	CN16NM8NF10	CN16NM12NF10	CN16NM16NF10

		MP CONE & THREAD				
		1/4"	3/8"	9/16"	3/4"	1"
NPT	1/8"	CN2NM4MF15	CN2NM6MF15	CN2NM9MF15	CN2NM12MF15	CN2NM16MF15
	1/4"	CN4NM4MF15	CN4NM6MF15	CN4NM9MF15	CN4NM12MF15	CN4NM16MF15
	3/8"	CN6NM4MF15	CN6NM6MF15	CN6NM9MF15	CN6NM12MF15	CN6NM16MF15
	1/2"	CN8NM4MF15	CN8NM6MF15	CN8NM9MF15	CN8NM12MF15	CN8NM16MF15
	3/4"	CN12NM4MF10	CN12NM6MF10	CN12NM9MF10	CN12NM12MF10	CN12NM16MF10
	1"	CN16NM4MF10	CN16NM6MF10	CN16NM9MF10	CN16NM12MF10	CN16NM16MF10

		HP CONE & THREAD		
MALE END		1/4"	3/8"	9/16"
NPT	1/8"	CN2NM4HF15	CN2NM6HF15	CN2NM9HF15
	1/4"	CN4NM4HF15	CN4NM6HF15	CN4NM9HF15
	3/8"	CN6NM4HF15	CN6NM6HF15	CN6NM9HF15
	1/2"	CN8NM4HF15	CN8NM6HF15	CN8NM9HF15
	3/4"	CN12NM4HF10	CN12NM6HF10	CN12NM9HF10
	1"	CN16NM4HF10	CN16NM6HF10	CN16NM9HF10

		NPT					
		1/4"	3/8"	1/2"	3/4"	1"	
MP Cone & Thread	1/4"	CN4MM2NF15	CN4MM4NF15	CN4MM6NF15	CN4MM8NF15	CN4MM12NF10	CN4MM16NF10
	3/8"	CN6MM2NF15	CN6MM4NF15	CN6MM6NF15	CN6MM8NF15	CN6MM12NF10	CN6MM16NF10
	9/16"	CN9MM2NF15	CN9MM4NF15	CN9MM6NF15	CN9MM8NF15	CN9MM12NF10	CN9MM16NF10
	3/4"	CN12MM2NF15	CN12MM4NF15	CN12MM6NF15	CN12MM8NF15	CN12MM12NF10	CN12MM16NF10
	1"	CN16MM2NF15	CN16MM4NF15	CN16MM6NF15	CN16MM8NF15	CN16MM12NF10	CN16MM16NF10

		NPT					
		1/8"	1/4"	3/8"	1/2"	3/4"	1"
HP Cone & Thread	1/4"	CN4HM2NF15	CN4HM4NF15	CN4HM6NF15	CN4HM8NF15	CN4HM12NF10	CN4HM16NF10
	3/8"	CN6HM2NF15	CN6HM4NF15	CN6HM6NF15	CN6HM8NF15	CN6HM12NF10	CN6HM16NF10
	9/16"	CN9HM2NF15	CN9HM4NF15	CN9HM6NF15	CN9HM8NF15	CN9HM12NF10	CN9HM16NF10

ADAPTADORES MACHO x FÊMEA (CONTINUAÇÃO)

		MP CONE & THREAD				
		1/4"	3/8"	9/16"	3/4"	1"
MP Cone & Thread	1/4"	CN4MM4MF20	CN4MM6MF20	CN4MM9MF20	CN4MM12MF20	CN4MM16MF20
	3/8"	CN6MM4MF20	CN6MM6MF20	CN6MM9MF20	CN6MM12MF20	CN6MM16MF20
	9/16"	CN9MM4MF20	CN9MM6MF20	CN9MM9MF20	CN9MM12MF20	CN9MM16MF20
	3/4"	CN12MM4MF20	CN12MM6MF20	CN12MM9MF20	CN12MM12MF20	CN12MM16MF20
	1"	CN16MM4MF20	CN16MM6MF20	CN16MM9MF20	CN16MM12MF20	CN16MM16MF20

		HP CONE & THREAD		
		1/4"	3/8"	9/16"
MP Cone & Thread	1/4"	CN4MM4HF20	CN4MM6HF20	CN4MM9HF20
	3/8"	CN6MM4HF20	CN6MM6HF20	CN6MM9HF20
	9/16"	CN9MM4HF20	CN9MM6HF20	CN9MM9HF20
	3/4"	CN12MM4HF20	CN12MM6HF20	CN12MM9HF20
	1"	CN16MM4HF20	CN16MM6HF20	CN16MM9HF20

		MP CONE & THREAD				
		1/4"	3/8"	9/16"	3/4"	1"
HP Cone & Thread	1/4"	CN4HM4MF20	CN4HM6MF20	CN4HM9MF20	CN4HM12MF20	CN4HM16MF20
	3/8"	CN6HM4MF20	CN6HM6MF20	CN6HM9MF20	CN6HM12MF20	CN6HM16MF20
	9/16"	CN9HM4MF20	CN9HM6MF20	CN9HM9MF20	CN9HM12MF20	CN9HM16MF20

		HP CONE & THREAD		
MALE END		1/4"	3/8"	9/16"
HP Cone & Thread	1/4"	CN4HM4HF60	CN4HM6HF60	CN4HM9HF60
	3/8"	CN6HM4HF60	CN6HM6HF60	CN6HM9HF60
	9/16"	CN9HM4HF60	CN9HM6HF60	CN9HM9HF60



## Manifolds Customizados

### **Características e Benefícios**

- Os manifolds de pressão minimizam as exigências de espaço e reduzem o tempo de instalação necessário para alinhar um sistema de pressão.
- O número de pontos potenciais de vazamento é minimizado pela redução do número de componentes usados em um sistema.

Diversos manifolds de pressão estão disponíveis para atender suas exigências de instalação, arranjo e pressão. Estes manifolds podem suportar pressões até 60 000 psig(4136 bar) e estão disponíveis em diversos materiais .





## Kit Cone e Rosca

### Características e Benefícios

- Ferramentais de cone e rosca de precisão para tubos com OD até 9/16 pol
- Fabricados de material de grau de ferramenta para longa vida útil
- Todas as ferramentas são projetadas com lâminas, buchas e mandris intercambiáveis . O conjunto conveniente inclui todas as peças necessárias para preparar os tubos de média e alta pressão nos tamanhos de 1/4, 3/8 e 9/16 pol
- As ferramentas são facilmente adaptáveis para uso com furadeira manual elétrica
- As ferramentas são guiadas no diâmetro externo do tubo, eliminando os problemas de desalinhamento que afetam adversamente a qualidade.
- O torno de tubo de peso leve segura com firmeza o tubo durante as operações de cone e rosca, evitando escoriações e colapso do tubo.
- torno de tubo elimina a necessidade de garras macias no torno
- Calibre de ferramenta especial de cone permite uma montagem mais rápida

### Lâminas e Mandris de Substituição

TUBING SIZE	MP BLADE	HP BLADE	DIE
1/4"	BL4M	BL4H	DT4
3/8"	BL6M	BL6H	DT6
9/16"	BL9M	BL9H	DT9



## Válvulas Agulha Extremidade Roscada

### **Características e Benefícios**

- Duas peças, haste não rotativa
- Totalmente aberta em 4-5 voltas
- Nove estilos de corpo para ampla faixa de aplicações
- Sobreposta da gaxetausinada em Bronze NiAl para torque de operação reduzido
- Mecanismo de trava da sobreposta da gaxeta evita a desmontagem acidental e permite montagem de painel simples
- Para atender a NACE MR0175/ISO15156 ver gás ácido página 22
- Cabo de aço inoxidável
- Patente pendente

### **Especificações**

Pressão de trabalho máxima:  
Até 15 000 psig (1030 bar)

### **Materiais de Construção**

- Corpo- aço inoxidável 316 trabalhado a frio
- Gaxeta – PTFE recheado com vidro
- Haste 17-4PH

Opções de atuador – ver página 26

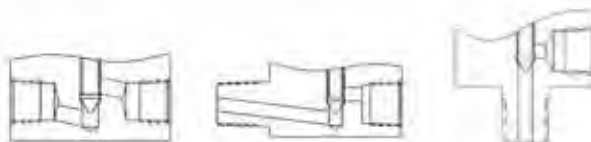
Opções para pedido  
PM – Montagem de painel

ORDERING



PRESSURE	CONNECTION		STEM TIP	2-WAY		3-WAY 2 INLET PORTS	3-WAY 2 OUTLET PORTS	2-STEM MANIFOLD	REPLACEABLE SEAT	
	SIZE	PORT		CV*	STRAIGHT					2-WAY ANGLE
15,000 PSI (1035 bar)	1/8"	0.187"	0.65	Vee	NVT2N1VA15	NVT2N2VA15	NVT2N3VA15	NVT2N4VA15	NVT2N5VA15	NVT2N6VA15
		0.187"	0.65	Reg	NVT2N1RA15	NVT2N2RA15	NVT2N3RA15	NVT2N4RA15	NVT2N5RA15	NVT2N6RA15
	1/4"	0.250"	0.75	Vee	NVT4N1VG15	NVT4N2VG15	NVT4N3VG15	NVT4N4VG15	NVT4N5VG15	NVT4N6VG15
		0.250"	0.75	Reg	NVT4N1RG15	NVT4N2RG15	NVT4N3RG15	NVT4N4RG15	NVT4N5RG15	NVT4N6RG15
	3/8"	0.312"	1.75	Vee	NVT6N1VB15	NVT6N2VB15	NVT6N3VB15	NVT6N4VB15	NVT6N5VB15	NVT6N6VB15
		0.312"	1.75	Reg	NVT6N1RB15	NVT6N2RB15	NVT6N3RB15	NVT6N4RB15	NVT6N5RB15	NVT6N6RB15
1/2"	0.312"	1.75	Vee	NVT8N1VB15	NVT8N2VB15	NVT8N3VB15	NVT8N4VB15	NVT8N5VB15	NVT8N6VB15	
	0.312"	1.75	Reg	NVT8N1RB15	NVT8N2RB15	NVT8N3RB15	NVT8N4RB15	NVT8N5RB15	NVT8N6RB15	
10,000 PSI (690 bar)	3/4"	0.562"	3.40	Vee	NV12N1VD10	NV12N2VD10	NV12N3VD10	NV12N4VD10	NV12N5VD10	NV12N6VD10
		0.562"	3.40	Reg	NV12N1RD10	NV12N2RD10	NV12N3RD10	NV12N4RD10	NV12N5RD10	NV12N6RD10
	1"	0.562"	3.40	Vee	NV16N1VD10	NV16N2VD10	NV16N3VD10	NV16N4VD10	NV16N5VD10	NV16N6VD10
		0.562"	3.40	Reg	NV16N1RD10	NV16N2RD10	NV16N3RD10	NV16N4RD10	NV16N5RD10	NV16N6RD10

\*Cv values listed are for 2-way straight valves. For 2-way angle valves, increase Cv by 50%



PRESSURE	CONNECTION		STEM TIP	2-WAY STRAIGHT		2-WAY ANGLE MALE X FEMALE	
	SIZE	PORT		CV*	MALE X FEMALE		X FEMALE
15,000 PSI (1035 bar)	1/8"	0.187"	0.60	Vee	NVT2N1VE15	NVT2N7VE15	NVT2N8VE15
		0.187"	0.60	Reg	NVT2N1RE15	NVT2N7RE15	NVT2N8RE15
	1/4"	0.250"	0.73	Vee	NVT4N1VE15	NVT4N7VE15	NVT4N8VE15
		0.250"	0.73	Reg	NVT4N1RE15	NVT4N7RE15	NVT4N8RE15
	3/8"	0.250"	0.73	Vee	NVT6N1VE15	NVT6N7VE15	NVT6N8VE15
		0.250"	0.73	Reg	NVT6N1RE15	NVT6N7RE15	NVT6N8RE15
1/2"	0.250"	1.25	Vee	NVT8N1VE15	NVT8N7VE15	NVT8N8VE15	
	0.250"	1.25	Reg	NVT8N1RE15	NVT8N7RE15	NVT8N8RE15	
10,000 PSI (690 bar)	3/4"	0.687"	5.20	Vee	NV12N1VF10	NV12N7VF10	NV12N8VF10
		0.687"	5.20	Reg	NV12N1RF10	NV12N7RF10	NV12N8RF10
	1"	0.687"	5.20	Vee	NV16N1VF10	NV16N7VF10	NV16N8VF10
		0.687"	5.20	Reg	NV16N1RF10	NV16N7RF10	NV16N8RF10

\*Cv values listed are for 2-way straight valves. For 2-way angle valves, increase Cv by 50%



## Válvulas Agulha

### **Características e Benefícios**

- Haste duas peças, agulha não rotativa evita solda a frio (galling) e riscos
- Ponta de haste em vê ou regulável
- Totalmente aberta em 4-5 voltas
- Seis estilos de corpo para ampla faixa de aplicações
- Furos passantes integrais para montagem de suporte
- Opção de montagem de painel também disponível
- Mecanismo de trava da gland de vedação evita a desmontagem acidental e simplifica a montagem de painel
- Para atender a NACE MR0175/ISO15156 veja , página 22
- Manopla de aço inoxidável
- Patente pendente

### **Especificações**

Pressão de trabalho máxima:

Até 60 000 psig (4136 bar)

### **Materiais de Construção**

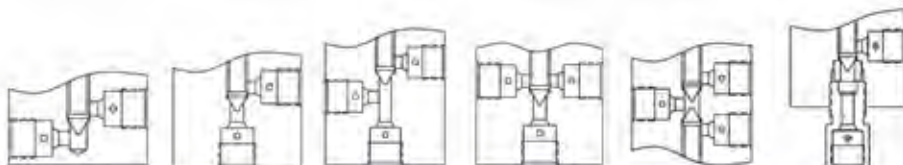
- Corpo – aço inoxidável 316 trabalhado a frio
- Vedação – Vidro preenchido com PTFE
- Haste 17-4PH

Opções de atuador – ver página 26

Opções de compra

PM - Para Montagem em Painel

ORDERING



PRESSURE	CONNECTION SIZE	PORT	CV*	STEM TIP	2-WAY STRAIGHT	2-WAY ANGLE	3-WAY 2 INLET PORTS	3-WAY 2 OUTLET PORTS	2-STEM MANIFOLD	REPLACEABLE SEAT
20,000 PSI (1380 bar)	1/4"	0.109"	0.31	Vee	NVT4M1VA20	NVT4M2VA20	NVT4M3VA20	NVT4M4VA20	NVT4M5VA20	NVT4M6VA20
				Reg	NVT4M1RA20	NVT4M2RA20	NVT4M3RA20	NVT4M4RA20	NVT4M5RA20	NVT4M6RA20
	3/8"	0.203"	0.75	Vee	NVT6M1VA20	NVT6M2VA20	NVT6M3VA20	NVT6M4VA20	NVT6M5VA20	NVT6M6VA20
				Reg	NVT6M1RA20	NVT6M2RA20	NVT6M3RA20	NVT6M4RA20	NVT6M5RA20	NVT6M6RA20
	9/16"	0.312"	1.75	Vee	NVT9M1VB20	NVT9M2VB20	NVT9M3VB20	NVT9M4VB20	NVT9M5VB20	NVT9M6VB20
				Reg	NVT9M1RB20	NVT9M2RB20	NVT9M3RB20	NVT9M4RB20	NVT9M5RB20	NVT9M6RB20
	3/4"	0.438"	2.80	Vee	NVT12M1VC20	NVT12M2VC20	NVT12M3VC20	NVT12M4VC20	NVT12M5VC20	NVT12M6VC20
				Reg	NVT12M1RC20	NVT12M2RC20	NVT12M3RC20	NVT12M4RC20	NVT12M5RC20	NVT12M6RC20
	1"	0.562"	5.20	Vee	NVT16M1VD20	NVT16M2VD20	NVT16M3VD20	NVT16M4VD20	NVT16M5VD20	NVT16M6VD20
				Reg	NVT16M1RD20	NVT16M2RD20	NVT16M3RD20	NVT16M4RD20	NVT16M5RD20	NVT16M6RD20
30,000 PSI (2070 bar)	1/4"	0.093"	0.12	Vee	NVT4H1VY30	NVT4H2VY30	NVT4H3VY30	NVT4H4VY30	NVT4H5VY30	NVT4H6VY30
				Reg	NVT4H1RY30	NVT4H2RY30	NVT4H3RY30	NVT4H4RY30	NVT4H5RY30	NVT4H6RY30
	3/8"	0.125"	0.23	Vee	NVT6H1VY30	NVT6H2VY30	NVT6H3VY30	NVT6H4VY30	NVT6H5VY30	NVT6H6VY30
				Reg	NVT6H1RY30	NVT6H2RY30	NVT6H3RY30	NVT6H4RY30	NVT6H5RY30	NVT6H6RY30
	9/16"	0.187"	0.33	Vee	NVT9H1VY30	NVT9H2VY30	NVT9H3VY30	NVT9H4VY30	NVT9H5VY30	NVT9H6VY30
				Reg	NVT9H1RY30	NVT9H2RY30	NVT9H3RY30	NVT9H4RY30	NVT9H5RY30	NVT9H6RY30
60,000 PSI (4140 bar)	1/4"	0.093"	0.08	Vee	NVT4H1VM60	NVT4H2VM60	NVT4H3VM60	NVT4H4VM60	NVT4H5VM60	NVT4H6VM60
				Reg	NVT4H1RM60	NVT4H2RM60	NVT4H3RM60	NVT4H4RM60	NVT4H5RM60	NVT4H6RM60
	3/8"	0.125"	0.09	Vee	NVT6H1VM60	NVT6H2VM60	NVT6H3VM60	NVT6H4VM60	NVT6H5VM60	NVT6H6VM60
				Reg	NVT6H1RM60	NVT6H2RM60	NVT6H3RM60	NVT6H4RM60	NVT6H5RM60	NVT6H6RM60
	9/16"	0.125"	0.14	Vee	NVT9H1VM60	NVT9H2VM60	NVT9H3VM60	NVT9H4VM60	NVT9H5VM60	NVT9H6VM60
				Reg	NVT9H1RM60	NVT9H2RM60	NVT9H3RM60	NVT9H4RM60	NVT9H5RM60	NVT9H6RM60

Cv values listed are for 2-way straight valves. For 2-way angle valves, increase Cv by 50%



## Produtos conforme NACE para Serviço de Gás Ácido

### **Características e Benefícios**

- Fabricados para atender a NACE MR0175/ISO 15156
- Haste duas peças, agulha não rotativa evita solda a frio (galling) e riscos
- Ponta de haste em vê ou regulável
- Seis estilos de corpo para ampla faixa de aplicações
- Furos passantes integrais para montagem de suporte
- Opção para montagem em painel também disponível
- Dispositivo de trava da Gland evita liberação acidental da vedação da Gland, reduzindo um potencial para vazamento
- Manopla em Aço Inoxidável

### **Especificações**

Pressão de trabalho até 30 000 psig (2070 bar):

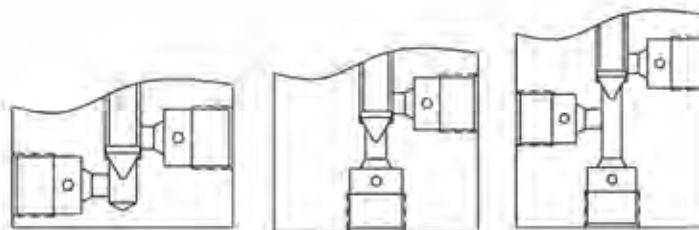
### **Materiais de Construção**

- Corpo e guarnição em aço inoxidável 316 recozido
- Haste em Inconel® 718 e vedação em Vidro preenchido com PTFE

Opções de atuador – ver página 26

Ordering Options

PM - para montagem em painel



PRESSURE	CONNECTION SIZE	PORT	CV*	STEM TIP	2-WAY STRAIGHT	2-WAY ANGLE	3-WAY 2 INLET PORTS
20,000 PSI (1380 bar)	1/4"	0.093"	0.12	Vee	NVT4H1VY20-NACE	NVT4H2VY20-NACE	NVT4H3VY20-NACE
				Reg	NVT4H1RY20-NACE	NVT4H2RY20-NACE	NVT4H3RY20-NACE
	3/8"	0.125"	0.23	Vee	NVT6H1VY20-NACE	NVT6H2VY20-NACE	NVT6H3VY20-NACE
				Reg	NVT6H1RY20-NACE	NVT6H2RY20-NACE	NVT6H3RY20-NACE
	9/16"	0.187"	0.33	Vee	NVT9H1VY20-NACE	NVT9H2VY20-NACE	NVT9H3VY20-NACE
				Reg	NVT9H1RY20-NACE	NVT9H2RY20-NACE	NVT9H3RY20-NACE
30,000 PSI (2070 bar)	1/4"	0.093"	0.08	Vee	NVT4H1VM30-NACE	NVT4H2VM30-NACE	NVT4H3VM30-NACE
				Reg	NVT4H1RM30-NACE	NVT4H2RM30-NACE	NVT4H3RM30-NACE
	3/8"	0.125"	0.09	Vee	NVT6H1VM30-NACE	NVT6H2VM30-NACE	NVT6H3VM30-NACE
				Reg	NVT6H1RM30-NACE	NVT6H2RM30-NACE	NVT6H3RM30-NACE
	9/16"	0.187"	0.14	Vee	NVT9H1VM30-NACE	NVT9H2VM30-NACE	NVT9H3VM30-NACE
				Reg	NVT9H1RM30-NACE	NVT9H2RM30-NACE	NVT9H3RM30-NACE



PRESSURE	CONNECTION SIZE	PORT	CV*	STEM TIP	3-WAY 2 OUTLET PORTS	2-STEM MANIFOLD	REPLACEABLE SEAT
20,000 PSI (1380 bar)	1/4"	0.093"	0.12	Vee	NVT4H4VY20-NACE	NVT4H5VY20-NACE	NVT4H6VY20-NACE
				Reg	NVT4H4RY20-NACE	NVT4H5RY20-NACE	NVT4H6RY20-NACE
	3/8"	0.125"	0.23	Vee	NVT6H4VY20-NACE	NVT6H5VY20-NACE	NVT6H6VY20-NACE
				Reg	NVT6H4RY20-NACE	NVT6H5RY20-NACE	NVT6H6RY20-NACE
	9/16"	0.187"	0.33	Vee	NVT9H4VY20-NACE	NVT9H5VY20-NACE	NVT9H6VY20-NACE
				Reg	NVT9H4RY20-NACE	NVT9H5RY20-NACE	NVT9H6RY20-NACE
30,000 PSI (2070 bar)	1/4"	0.093"	0.08	Vee	NVT4H4VM30-NACE	NVT4H5VM30-NACE	NVT4H6VM30-NACE
				Reg	NVT4H4RM30-NACE	NVT4H5RM30-NACE	NVT4H6RM30-NACE
	3/8"	0.125"	0.09	Vee	NVT6H4VM30-NACE	NVT6H5VM30-NACE	NVT6H6VM30-NACE
				Reg	NVT6H4RM30-NACE	NVT6H5RM30-NACE	NVT6H6RM30-NACE
	9/16"	0.187"	0.14	Vee	NVT9H4VM30-NACE	NVT9H5VM30-NACE	NVT9H6VM30-NACE
				Reg	NVT9H4RM30-NACE	NVT9H5RM30-NACE	NVT9H6RM30-NACE



## Válvulas de Esfera Estilo Trunnion

### **Características e Benefícios**

- Válvula de esfera bidirecional estilo Trunnion
- Haste à prova de expulsão (Blowout)
- Três opções padrão de montagem:
  - Para montagem em painel utilizando porca
  - Dois parafusos através do painel até corpo da válvula
  - Parafusada através de furos de montagem no corpo com padrão OEM de dois parafusos para substituição da válvula
- Ampla seleção de extremidades para tubo e roscadas disponível.
- Válvula de 3 vias disponível em estilo direcional ou desvio
- Trava da válvula opcional
- O produto pode ser fabricado para atender a NACE MR0175/ISO 15156
- Disponível com atuador elétrico ou pneumático e acessórios para operação remota

### **Especificações**

Pressão de trabalho:

Até 20 000 psig (1378 bar)

Tamanhos de porta: 3/16, 1/4 ou 3/8 pol.

### **Conexões padrão:**

Macho ou fêmea NPT

Cone e rosca M/P

Cone e rosca H/P

Outras conexões, tal como encaixe e solda, solda de topo e e BSP, estão disponíveis conforme solicitação

### **Materiais de Construção**

- Corpo/adaptador lateral/haste – aço inoxidável 316 trabalhado a frio
- Vedação – PTFE Reforçado
- Sedes – PEEK Reforçado
- O-rings – FKM
- Mancais – Nitronic® 60



## ORDERING

NO LONGER AVAILABLE

BVL S - 4 MF - 4 MF - 4 NM

**PORT & PRESSURE\***

BVF	3/16" - 20,000 PSI
BVG	1/4" - 20,000 PSI
BVH	3/8" - 10,000 PSI
BVJ	1/2" - 10,000 PSI
BVL	3/16" - 20,000 PSI
BVM	1/4" - 20,000 PSI
BVN	3/8" - 20,000 PSI

\*Final working pressure of the complete valve is determined by the MAWP of the chosen end connections

**FLOW CONFIGURATION**

T	2-way Trunnion
S	3-way Switching
D	3-way Diverting

**CONNECTION SIZE**

2	1/8" size
4	1/4" size
6	3/8" size
8	1/2" size
9	9/16" size
12	3/4" size
16	1" size

**CONNECTION TYPE & MAWP**  
(The bottom port should be listed last if configuring a 3-way valve)

NF	Female NPT	1/8" thru 1/2" - 15,000 PSI
NM	Male NPT	3/4" thru 1" - 10,000 PSI
MF	M/P Cone/Thread Female	
MM	M/P Cone/Thread Male	20,000 PSI
MT	M/P Cone/Thread Tube Nipple	
HF	H/P Cone/Thread Female	
HM	H/P Cone/Thread Male	60,000 PSI
HT	H/P Cone/Thread Tube Nipple	

**Other connections, such as socket weld, butt weld and BSP are available on request**

**ORDER NUMBER EXAMPLE**  
**BVLS-4MF-4MF-4NM**  
 3/16" port, 15,000 PSI, 3-way switching valve with 1/4" M/P Female connections in the sides, 1/4" NPT Male connection in the bottom (Note: Although the L-series valve is rated for 20,000 PSI, the working pressure of this configuration is only 15,000 because of the NPT connection.)

### MEDIUM PRESSURE CONNECTIONS

CONNECTION SIZE	PORT	MAWP
1/4" MP	0.109	
3/8" MP	0.203	
9/16" MP	0.312	20,000 PSI
3/4" MP	0.437	
1" MP	0.562	

### MALE & FEMALE PIPE CONNECTIONS

CONNECTION SIZE	MAWP
1/8" NPT	15,000 PSI
1/4" NPT	15,000 PSI
3/8" NPT	15,000 PSI
1/2" NPT	15,000 PSI
3/4" NPT	10,000 PSI
1" NPT	10,000 PSI

### HIGH PRESSURE CONNECTIONS

CONNECTION SIZE	PORT	MAWP
1/4" HP	0.093	
3/8" HP	0.125	60,000 PSI
9/16" HP	0.187	

**Notes:**

1. Select a Ball Valve with a port size equal to or slightly larger than the connection port size. See examples above.
2. All Maximum Allowable Working Pressures (MAWP) are based on usage @ 72° F.
3. **Caution:** The Maximum Allowable Working Pressure (MAWP) of the valve shall not exceed the MAWP of the valve series or the selected connection, whichever is less.

## Atuadores Pneumáticos ou Hidráulicos para Válvula Agulha com Operação Remota

- Atuadores de ação simples com mecanismos de segurança embutidos que fecham ou abrem automaticamente com uma perda de pressão de ar.
- Normalmente Fechado – É necessário ar para abrir a válvula: qualquer perda de pressão do ar automaticamente fecha a válvula.
- Normalmente Aberto – É necessário ar para fechar a válvula: qualquer perda de pressão do ar automaticamente abre a válvula.
- Atuadores de dupla ação abrem ou fecham a válvula em um movimento controlado, usando pressão Pneumática ou Hidráulica.

Valve Series & Tube OD		Normally Open Air-to-Close		Normally Closed Air-to-Open		Double-Acting Pneumatic		Double-Acting Hydraulic	
		AC19	AC50	AO19	AO50	DA19	DA50	HD2	HD4
20K 1/4"-3/8"	MAWP*	20,000 PSI (1378 bar)		20,000 PSI (1378 bar)	20,000 PSI (1378 bar)	20,000 PSI (1378 bar)		20,000 PSI (1378 bar)	
	Required Air Pressure	74 PSI (5 bar)		82 PSI (5 bar)	55 PSI (3 bar)	63 PSI (4 bar)		592 PSI (40 bar)	
20K 9/16"	MAWP*	18,000 PSI (1241 bar)	20,000 PSI (1378 bar)	14,000 PSI (965 bar)	20,000 PSI (1378 bar)	20,000 PSI (1378 bar)		20,000 PSI (1378 bar)	
	Required Air Pressure	100 PSI (6 bar)	49 PSI (3 bar)	84 PSI (5 bar)	58 PSI (4 bar)	98 PSI (6 bar)		925 PSI (63 bar)	
20K 3/4"	MAWP*		20,000 PSI (1378 bar)		12,500 PSI (861 bar)		20,000 PSI (1378 bar)		20,000 PSI (1378 bar)
	Required Air Pressure		101 PSI (6 bar)		66 PSI (4 bar)		90 PSI (6 bar)		1,134 PSI (78 bar)
20K 1"	MAWP*		12,000 PSI (827 bar)		7,500 PSI (517 bar)		12,000 PSI (827 bar)		16,000 PSI (1103 bar)
	Required Air Pressure		100 PSI (6 bar)		66 PSI (4 bar)		89 PSI (6 bar)		1,500 PSI (103 bar)
30K 1/4"-9/16"	MAWP*	30,000 PSI (2068 bar)		30,000 PSI (2068 bar)		30,000 PSI (2068 bar)		30,000 PSI (2068 bar)	
	Required Air Pressure	35 PSI (2 bar)		78 PSI (5 bar)		23 PSI (1 bar)		222 PSI (15 bar)	
30K 1"	MAWP*		18,000 PSI (1241 bar)		12,500 PSI (861 bar)		22,000 PSI (1516 bar)		26,000 PSI (1792 bar)
	Required Air Pressure		92 PSI (6 bar)		66 PSI (4 bar)		99 PSI (6 bar)		1475 PSI (101 bar)
40K 9/16"	MAWP*	40,000 PSI (2757 bar)		40,000 PSI (2757 bar)		40,000 PSI (2757 bar)		40,000 PSI (2757 bar)	
	Required Air Pressure	36 PSI (2 bar)		78 PSI (5 bar)		24 PSI (1 bar)		227 PSI (15 bar)	
60K 1/4"-9/16"	MAWP*	60,000 PSI (4136 bar)		60,000 PSI (4136 bar)		60,000 PSI (4136 bar)		60,000 PSI (4136 bar)	
	Required Air Pressure	23 PSI (1 bar)		88 PSI (6 bar)		12 PSI (1 bar)		111 PSI (7 bar)	

\*MAWP = Maximum Allowable Working Pressure at 72F (22C)



## Válvulas de Duplo de Boqueio e Purga

### Características e Benefícios

- Permitem isolamento positivo duplo
- Haste em Vê com respiro
- Passagem Plena minimiza a queda de pressão
- Com um quarto de volta, de aberta para fechada com parada positiva
- Configuração opcional com válvulas agulha

### Especificações

Pressão de trabalho máxima:

Configuração esfera – agulha – esfera: até 15 000 psig (1034 bar)

Configuração agulha – agulha – agulha: até 20 000 psig (1378 bar)

### Conexões de Ponta:

Macho ou fêmea NPT

Cone e rosca M/P

Cone e rosca H/P

### Materiais de Construção

- Aço inoxidável 316 trabalhado a frio
- Vedações – PTFE reforçado
- O-rings – FKM

Contate seu Centro Autorizado de Vendas e Serviços Swagelok para mais informações.



## Válvulas de Retenção

### Características e Benefícios

- Evita a vazão inversa quando é exigido fechamento a prova de vazamento
- Três estilos para atender a maioria das aplicações:
- Poppet Sede de Esfera – Sede de metal-metal para ciclos rápidos ou ambientes severos
- Poppet Sede Macia – Sede de O-ring para fechamento rápido e vedação confiável; o material padrão é nitrila. Diversos materiais de vedação disponíveis para os meios mais agressivos
- Estilo de Esfera de Vedação Dupla\* – Vedação rápida e confiável da sede de PTFE reforçado com vidro, com suporte de vedação de metal-metal para durabilidade
- O produto pode ser fabricado para atender a NACE MR0175/ISO15156

### Especificações

Pressão de trabalho até 60 000 psig (4136 bar)  
 Pressão Nominal de Abertura: 15 psig (1 bar)  
 Pressões de abertura opcionais até 100 psig (6 bar)

5a` Vjövz

Fêmea NPT

? SfvvSle Wv5a` efdgêça

- aço inoxidável 316

### ORDERING

PRESSURE	CONNECTION SIZE	BALL POPPET	D-RING POPPET	DUAL SEAL*
15,000 PSI (1035 bar)	1/8"	CV2NFB15	CV2NFS15	CV2NFD15
	1/4"	CV4NFB15	CV4NFS15	CV4NFD15
	3/8"	CV6NFB15	CV6NFS15	CV6NFD15
	1/2"	CV8NFB15	CV8NFS15	CV8NFD15
10,000 PSI (690 bar)	3/4"	CV12NFB10	CV12NFS10	CV12NFD10
	1"	CV16NFB10	CV16NFS10	CV16NFD10

\*Dual Seal Ball Style – Rapid, reliable sealing on the glass-filled PTFE seat, backed by metal-to-metal sealing for durability

### ORDERING

PRESSURE	CONNECTION SIZE	BALL POPPET	D-RING POPPET
20,000 PSI (1380 bar)	1/4"	CV4MFB20	CV4MFS20
	3/8"	CV6MFB20	CV6MFS20
	9/16"	CV9MFB20	CV9MFS20
	3/4"	CV12MFB20	CV12MFS20
	1"	CV16MFB20	CV16MFS20
60,000 PSI (4140 bar)	1/4"	CV4HFB60	CV4HFS60
	3/8"	CV6HFB60	CV6HFS60
	9/16"	CV9HFB60	CV9HFS60



## Válvulas de Alívio Proporcional

Estas são válvulas de alívio proporcional abrem gradualmente conforme a pressão aumenta. Conseqüentemente, não possuem uma classe de capacidade para um determinado aumento de pressão (acumulação), e não são certificadas conforme ASME ou quaisquer outros códigos.

⚠ A aplicação em alguns sistemas exige que as válvulas de alívio atendam códigos de segurança específicos. O projetista e o usuário usuário do sistema devem determinar quando esses códigos se aplicam e se estas válvulas de alívio atendem aos mesmos.

- ⚠ BSd há hg`Se`ça SfgSVSe badg\_ bVfaVa WfWV\_ ba S bdVfeça VWS`th[a [ [U]S^baVWVd\_ S[adcgWS bdVfeça Ua` X]YgdSVSž
- ⚠ 7efSe há hg`Se`ça eça Ua` X]YgdSVSe bScS gea W\_ Sb [USèöVè a` VWbaVWUadVUa` fçS bdVfeçaž 3 Ua` fçS bdVfeça baVW dVeg`fSdV\_ hSI S\_ Wfa bScS S Sf\_ aeXVŠž

### 7eppecifica èövè

Pressão de trabalho até 20 000 psig (1378 bar)

### 5a` Vjövè,

Cone e Rosca MP

### ? SfmS^VW5a` efdgèça

- Aço inoxidável 316

## ORDERING

CATALOG NUMBER*		INLET CONNECTION	OUTLET CONNECTION	ORIFICE IN. (MM)	PRESSURE RATING PSIG @ 100°F (BAR @ 38° C)	
SET PRESSURE	ADJUSTABLE				MIN SET	MAX SET
RV6MF12NF*	RVA6MF12NF10-15	3/8" MP	3/4" FNPT	0.188 (4.78)	10,000 (689)	15,000 (1034)
RV6MF12NF*	RVA6MF12NF15-20				15,000 (1034)	20,000 (1378)
RV9MF12NF*	RVA9MF12NF1.5-5	9/16" MP	3/4" FNPT	0.312 (7.92)	1,500 (103)	5,000 (345)
RV9MF12NF*	RVA9MF12NF5-10				5,000 (345)	10,000 (689)
RV9MF12NF*	RVA9MF12NF10-15				10,000 (689)	15,000 (1034)
RV9MF12NF*	RVA9MF12NF15-20				15,000 (1034)	20,000 (1378)

\*Complete catalog number by specifying the required set pressure.

Examples:

RV9MF12NF2 would be a relief valve with 9/16" MP inlet, factory set for 2,000 PSI

RV6MF12NF12 would be a relief valve with 3/8" MP inlet, factory set for 12,000 PSI



**Seleção de Produtos com Segurança**

**Ao selecionar um produto, o projeto de todo o sistema deve ser considerado para garantir sua segurança e performance sem defeitos. A função, compatibilidade de materiais, valores nominais adequados, instalação, operação e manutenção apropriados são de responsabilidade do projetista e do usuário do sistema.**

**Cuidado: Não misture ou troque componentes com os de outros fabricantes.**

**Informações de Garantia**

Os produtos Swagelok são cobertos pela Garantia Vitalícia Limitada Swagelok. Para obter uma cópia do Termo de Garantia consulte o site [www.swagelok.com](http://www.swagelok.com) ou contate seu distribuidor exclusivo da Swagelok.

Grafoil—TM GrafTech International Holdings  
Inconel—TM Special Metals Corp.  
NACE—TM NACE International  
Nitronic—TM AK Steel  
Swagelok—TM Swagelok Company  
© 2012–2014 Swagelok Company  
Printed in U.S.A., AGS  
MS-02-429, R7