

# Chaves Limite

As chaves limite Swagelok indicam a posição de uma válvula por meio de um sinal elétrico. O sinal também pode ser usado para atuar outros componentes, como sistemas de alarme de falhas.

## Características

- As chaves limite podem ser usadas com qualquer conjunto de atuador pneumático para válvulas de esfera Swagelok e com as válvulas de esfera manuais das Séries 63, 65, 67 e 68 da Swagelok.
- Diferentes arranjos dos excêntricos permitem que a comutação ocorra em qualquer ponto do ciclo da válvula.
- A posição dos excêntricos e a seqüência das chaves podem ser ajustadas sem o uso de ferramentas.
- Cada chave pode ser ajustada independentemente das demais.
- Os conectores com placas de pressão individuais, com ação elevatória própria fornecem conexões elétricas rápidas e firmes.
- Cantoneira de montagem em aço inoxidável suporta todo o conjunto formado pela válvula, atuador e chave-limite.
- Vedações por O-Ring na tampa e no eixo protegem os componentes internos contra chuva, poeira e óleo.
- Os conjuntos com chave limite atendem às especificações NEC Classe I (NEMA 7), Divisão I, Grupos C e D; e NEC Classe II (NEMA 9), Divisão I, Grupos E, F e G.
- As chaves limite são conformes com a UL e certificadas pela CSA.

## Dados Técnicos

### Temperatura Nominal

-25 a 85°C

### Dados Elétricos

Duas chaves; um pólo, duas posições

### Especificações Elétricas

Qualificação UL/CSA: L23

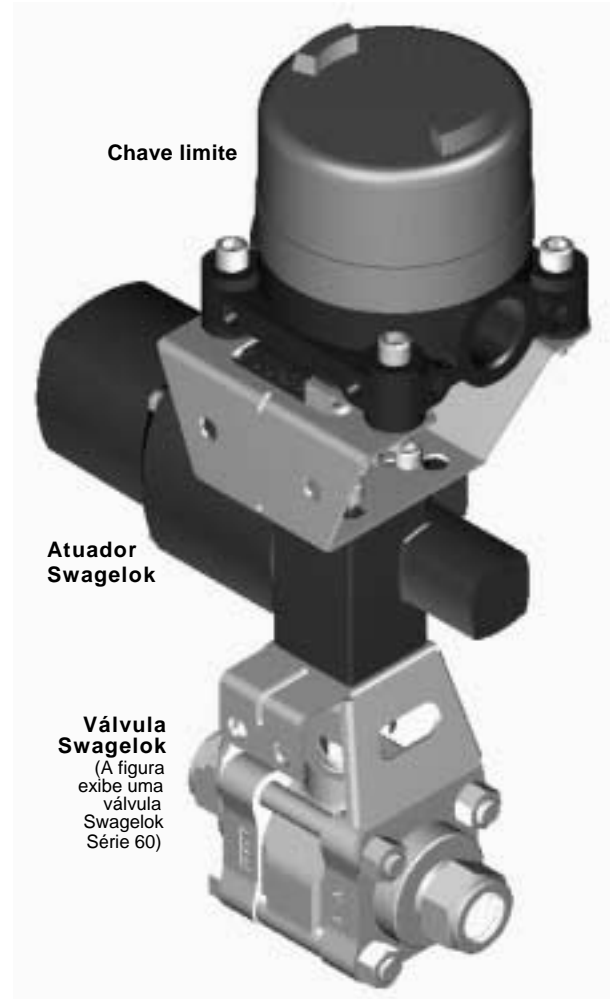
20 A; 120, 240 ou 480 Vca, carga indutiva e resistiva

1 HP, 120 Vca; 2 HP, 240 Vca

0,5 A, 125 Vcc; 0,25 A, 250 Vcc, carga resistiva

### Fiação

O conduíte deve ser instalado conforme as Normas NEC 501-4 e 501-5.

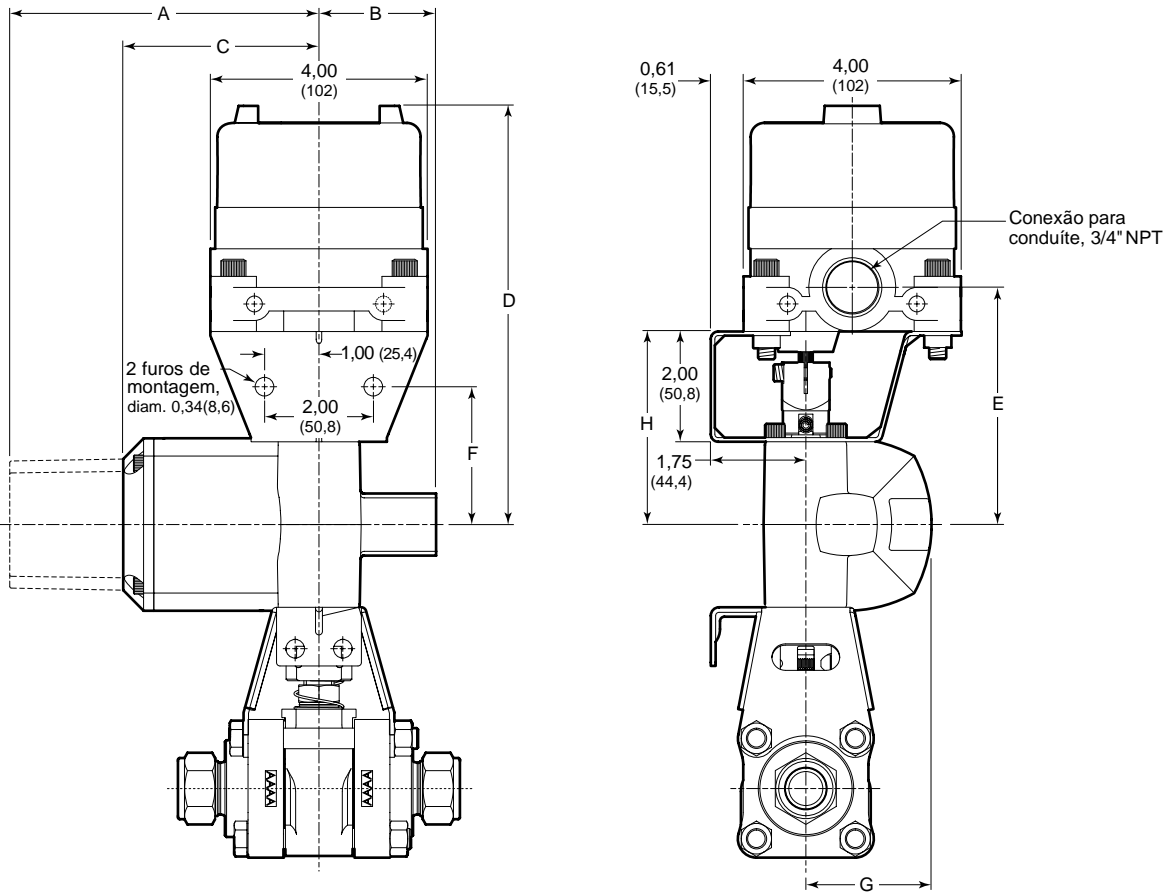


## Materiais de Construção

| Componente         | Material                    |
|--------------------|-----------------------------|
| Carcaça            | Alumínio revestido em epóxi |
| Acoplamento        | Alumínio anodizado          |
| Suporte do Atuador | Aço Inoxidável              |
| O-Rings            | Buna N                      |

## Dimensões

As dimensões em polegadas (milímetros) servem apenas como referência e estão sujeitas a modificações.



| Modelo do Atuador Swagelok | Código para Pedido | Dimensões, pol. (mm) |             |             |            |             |             |             |             |
|----------------------------|--------------------|----------------------|-------------|-------------|------------|-------------|-------------|-------------|-------------|
|                            |                    | A (S)                | B           | C (D)       | D          | E           | F           | G           | H           |
| 131, 151                   | MS-LSK-A1-131      | 3,45 (87,9)          | 1,56 (37,1) | 2,63 (66,9) | 7,22 (183) | 3,92 (99,6) | 2,12 (53,8) | 1,73 (43,9) | 3,12 (79,2) |
| 133, 153                   | MS-LSK-A1-133      | 5,70 (145)           | 2,16 (54,9) | 3,73 (95,1) | 7,65 (195) | 4,36 (111)  | 2,56 (65,0) | 2,32 (58,9) | 3,56 (90,4) |
| 135, 155                   | MS-LSK-A1-135      | 8,75 (222)           | 3,16 (80,3) | 5,26 (134)  | 8,40 (214) | 5,11 (130)  | 3,31 (84,1) | 3,27 (83,1) | 4,31 (110)  |

(S) = Retorno por mola; (D) = Dupla ação.

## Informações para Pedido

### Kits de Chave Limite

Os Kits de Chave Limite incluem a chave limite, a cantoneira para fixação ao atuador, acoplamento e placa de montagem. Selecione um código para pedido na tabela **Dimensões**, acima.

### Seleção de Produtos com Segurança

Ao selecionar um produto, o projeto de todo o sistema deve ser considerado para garantir sua segurança e performance sem defeitos. A função, compatibilidade de materiais, valores nominais adequados, instalação, operação e manutenção apropriados são de responsabilidade do projetista e do usuário do sistema.

**Cuidado: Não misture ou troque componentes com os de outros fabricantes.**

### Válvulas Montadas na Fábrica com Chave Limite

Para pedir uma chave limite para qualquer conjunto de válvula de esfera Swagelok das Séries 63, 65, 67 e 68 com atuador pneumático ou manual adicione **-L1** ao código para pedido da válvula.

Exemplos: **SS-45F8-33C-L1** para uma válvula da Série 45 com atuador pneumático normalmente fechado e chave-limite.

**SS-63TS8-L1** para uma válvula manual da Série 63 com chave limite.