

# UBV

## Válvula de Uso Geral (UBV)

Aço Inox 2000 WOG ( 1/4" até 1" )/1500 WOG ( 1 1/4" até 2" ) 2-PÇ. Passagem Plena

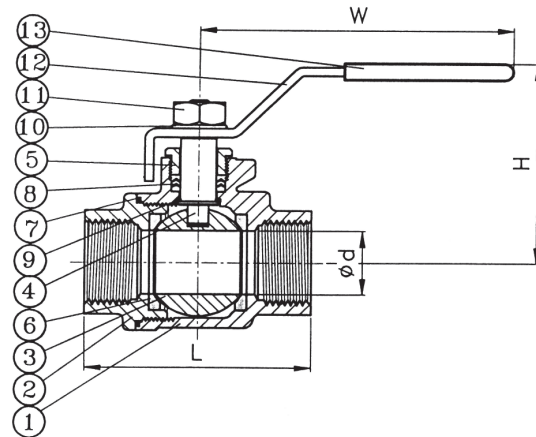
### Características

- ISO 9001
- As roscas da conexão estão em conformidade com as normas:  
ASME B1.20.1 (NPT)  
ISO 228/1 (BSP)  
ISO 7/1 (BSPT)
- Corpo fundido
- Haste anti-escape
- Passagem plena
- Vedação da esfera em PTFE reforçado com 15% de fibra de vidro
- Vedação da haste e do corpo em PTFE
- Manopla com trava

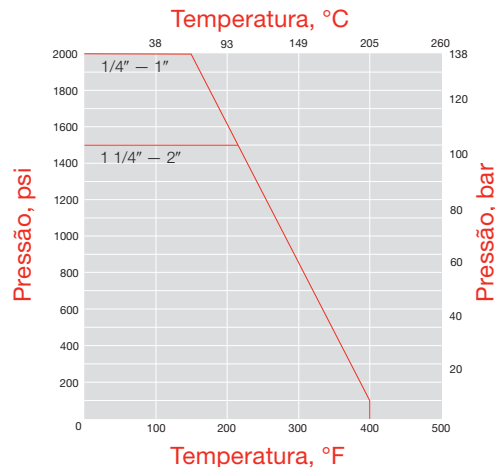


Item	Componente	Material
1	Corpo	ASTM A351-CF8M
2	Flange	ASTM A351-CF8M
3	Esfera	ASTM A351-CF8M
4	Haste	ASTM A276-316
5	Porca da Haste	AISI 304
6	Vedação da Esfera	*R-PTFE
7	Vedação do Corpo	PTFE
8	Vedação da Haste	PTFE
9	Mancal da Haste	PTFE
10	Arruela de Pressão	AISI 304
11	Porca	AISI 304
12	Manopla	AISI 304
13	Capa da Manopla	PVC

\*R-PTFE=PTFE reforçado com 15% de fibra de vidro



### Temperatura-Pressão Nominais



⚠ As válvulas UBV foram projetadas para operar apenas nas posições totalmente aberta e totalmente fechada.

### Seleção de Produtos com Segurança

Ao selecionar um produto, o projeto de todo o sistema deve ser considerado para garantir sua segurança e performance sem defeitos. A função, compatibilidade de materiais, valores nominais adequados, instalação, operação e manutenção apropriados são de responsabilidade do projetista e do usuário do sistema.