



## Válvula de Uso Geral (UBV)

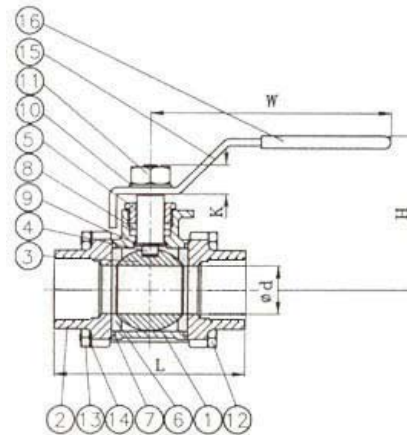
Aço Inox 1000 WOG 3-PÇ. Passagem Plena, Conexão de Encaixe para Solda

### Características

- ISO 9002
- Corpo Fundido
- Haste anti-escape
- Passagem Plena
- 1000 psi W.O.G.
- Vedação da esfera em PTFE reforçado com 15% de fibra de vidro
- Vedação da haste e do corpo em PTFE
- Suporte de montagem em conformidade com as normas:  
ISO 5211 & DIN 3337
- Manopla com trava



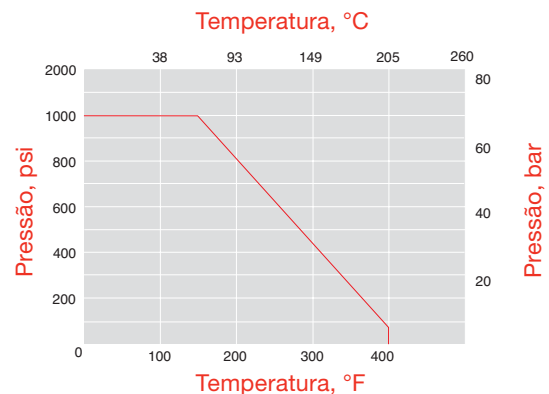
Item	Componente	Material
1	Corpo	ASTM A351-CF8M
2	Flange	ASTM A351-CF8M
3	Esfera	ASTM A351-CF8M
4	Haste	ASTM A276-316
5	Porca da Haste	AISI 304
6	Vedação da Esfera	R-PTFE
7	Vedação do Flange	PTFE
8	Vedação da Haste	PTFE
9	Mancal da Haste	PTFE
10	Arruela de Pressão	ANSI 304
11	Porca da Haste	ANSI 304
12	Parafuso	ANSI 304
13	Porca	ANSI 304
14	Arruela de Pressão	ANSI 304
15	Manopla	ANSI 301
16	Capa da Manopla	PVC



\*R-PTFE= PTFE reforçado com 15% de fibra de vidro.

Tamanho	ød	L	H	W	Cv	Peso Kg	Torque in. -lb	Código para Pedido
1/4"	0.46	2.52	1.65	3.86	6	0.45	36	366FW-025
3/8"	0.5	2.52	1.65	3.86	7	0.43	36	366FW-038
1/2"	0.59	2.6	1.93	4.53	10	0.70	43	366FW-050
3/4"	0.79	3.27	2.05	4.53	25	0.90	65	366FW-075
1"	0.98	3.74	2.44	5.63	35	1.35	101	366FW-100
1-1/4"	1.26	4.37	2.6	5.63	43	2.20	158	366FW-125
1-1/2"	1.5	5.12	3.03	7	80	2.90	187	366FW-150
2"	2.00	5.94	3.35	7.0	110	4.60	230	366FW-200

### Temperatura-Pressão Nominais



△ As válvulas UBV foram projetadas para operar apenas nas posições totalmente aberta e totalmente fechada.

### Seleção de Produtos com Segurança

Ao selecionar um produto, o projeto de todo o sistema deve ser considerado para garantir sua segurança e performance sem defeitos. A função, compatibilidade de materiais, valores nominais adequados, instalação, operação e manutenção apropriados são de responsabilidade do projetista e do usuário do sistema.