



Válvula de Uso Geral (UBV)

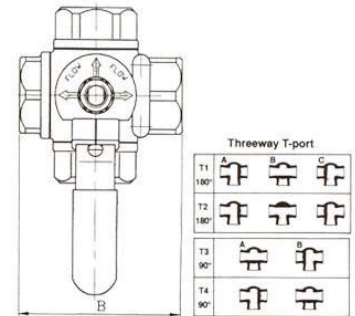
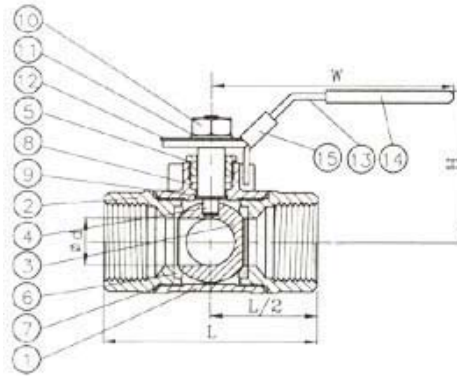
Aço Inox 1000 WOG 3-Vias. Passagem Padrão, Porta em T

Características

- ISO 9002
- As roscas da conexão estão em conformidade com as normas:
ASME B 1.20.1(NPT)
ISO 228/1 (BSP) & ISO 7/1 (BSPT)
DIN 2999 & BS21
- Corpo fundido
- Haste anti-escape
- 1000 psi W.O.G.
- Passagem padrão
- Vedação da esfera em PTFE reforçado com 15% de fibra de vidro
- Suporte de montagem usinado e tamponado
- Fluxo em T
- Manopla com trava



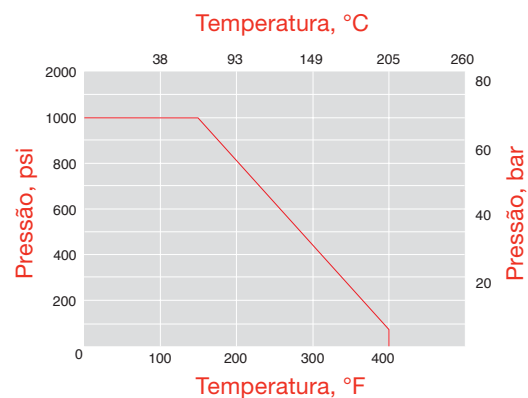
Item	Componentes	Material
1	Corpo	ASTM A351-CF8M
2	Flange	ASTM A351-CF8M
3	Esfera	ASTM A351-CF8M
4	Haste	ASTM A276-316
5	Porca da Haste	AISI 304
6	Vedação da Esfera	R-PTFE
7	Vedação do Flange	PTFE
8	Vedação da Haste	PTFE
9	Mancal da Haste	PTFE
10	Porca da Haste	AISI 304
11	Arroela de Pressão	AISI 304
12	Placa de Identificação	ALUMINIUM
13	Manopla	AISI 304
14	Capa da Manopla	PVC
15	Trava	AISI 304



*R-PTFE= PTFE reforçado com 15% de fibra de vidro.

Tamanho	ød	L	H	W	B	Cv	Peso Kg	Torque in. · lb	Código para Pedido
1/2"	0.5	2.95	2.32	4.96	1.48	6	0.59	43.4	3T66RT-050
3/4"	0.63	3.35	2.52	4.96	1.57	12	1.0	60.8	3T66RT-075
1"	0.79	3.94	3.15	5.71	2.03	14	1.72	108.5	3T66RT-100
1-1/4"	0.98	4.53	3.74	5.71	2.26	24	2.32	108.5	3T66RT-125
1-1/2"	1.26	4.92	3.78	8.03	2.48	30	3.4	130.2	3T66RT-150
2"	1.5	5.83	4.17	8.03	2.87	50	5.3	238.7	3T66RT-200

Temperatura-Pressão Nominais



⚠ As válvulas UBV foram projetadas para operar apenas nas posições totalmente abertas e totalmente fechada.

Seleção de Produtos com Segurança

Ao selecionar um produto, o projeto de todo o sistema deve ser considerado para garantir sua segurança e performance sem defeitos. A função, compatibilidade de materiais, valores nominais adequados, instalação, operação e manutenção apropriados são de responsabilidade do projetista e do usuário do sistema.