



Válvula de Uso Geral (UBV)

Aço Carbono 2-PÇ. Passagem Plena, Flange Tipo ANSI

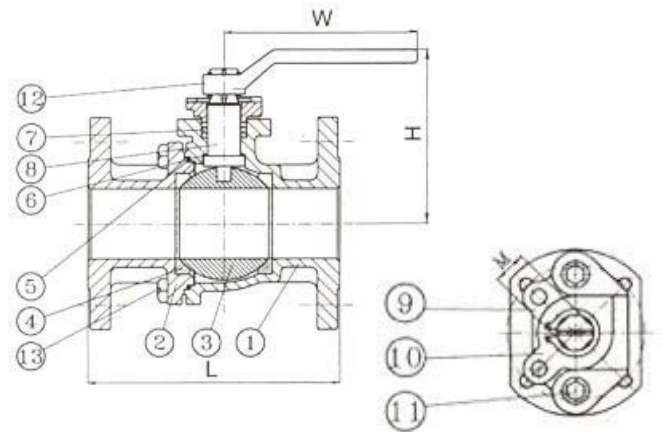
Características

- ISO 9002
- Face a Face: ANSI B 16.10
Espessura de Parede: ANSI B 16.34
- Corpo fundido
- Haste anti-escape
- Passagem plena
- Classe 150
- Vedação da esfera em PTFE reforçado com 15% de fibra de vidro
- Vedação da haste e do corpo em PTFE
- Suporte de montagem em conformidade com a norma ISO
- Manopla com trava



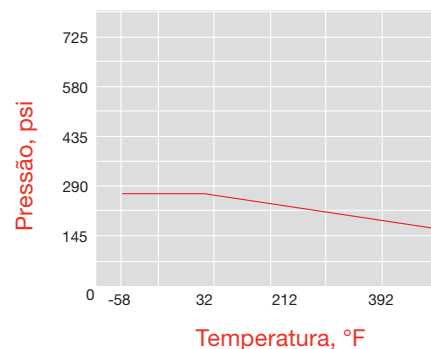
Item	Componente	Material
1	Corpo	A216-WCB
2	Flange	A216-WCB
3	Esfera	ASTM A351-CF8M
4	Vedação	ASTM A276-316 RTFE
5	Vedação do Flange	RTFE
6	Mancal da Haste	RTFE
7	Vedação da Haste	RTFE
8	Haste	ASTM A276-316
9	Anel da Bucha	ASTM A276-316
10	Fim de Curso	ASTM A240-304
11	Bucha	ASTM A351-CF8
12	Manopla	ASTM A36(A536)
13	Porca	ASTM A194-8A

*R-PTFE=PTFE reforçado com 15% de fibra de vidro.



Tamanho	L	H	W	M	Peso Kg	Torque in. ·lb	Código para Pedido
1/2"	4.32	2.92	5.2	0.44	1.72	35	256F150-050
3/4"	4.68	3.04	5.2	0.44	2.03	35	256F150-075
1"	5.08	3.44	6.4	0.56	3.01	88	256F150-100
1-1/2"	6.5	4.76	8.2	0.68	6.02	177	256F150-150
2"	7	5.08	8.2	0.68	8.48	354	256F150-200
2-1/2"	7.5	5.44	13	0.68	13.66	486	256F150-250
3"	8	6.56	13	0.88	18.22	708	256F150-300
4"	9	7	13	0.88	27.76	1062	256F150-400

Temperatura-Pressão Nominais



△ As válvulas UBV foram projetadas para operar apenas nas posições totalmente aberta e totalmente fechada.

Seleção de Produtos com Segurança

Ao selecionar um produto, o projeto de todo o sistema deve ser considerado para garantir sua segurança e performance sem defeitos. A função, compatibilidade de materiais, valores nominais adequados, instalação, operação e manutenção apropriados são de responsabilidade do projetista e do usuário do sistema.