

Válvulas Toggle



Séries OG, 1G e 92

- Modelos atuados manual e pneumaticamente
- Disponíveis nos modelos reto, em ângulo e cruzado
- Em aço inoxidável 316 e latão

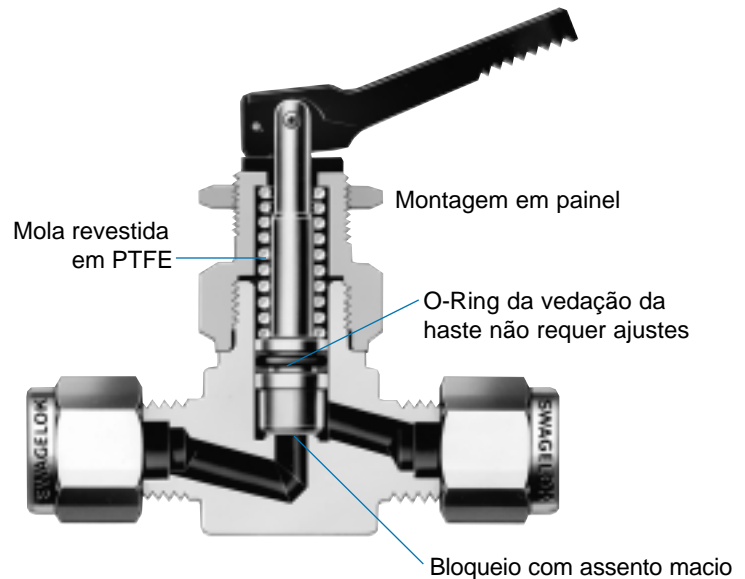
Características

- Compactas, de projeto robusto
- Abrem e fecham rapidamente
- Tamanhos de orifícios de 0,080" a 0,250" (2,0 a 6,4 mm)
- Coeficientes de vazão (C_v) de 0,11 a 0,70
- Modelos reto, em ângulo e cruzado
- Atuação pneumática
- Conexões Swagelok para tubos, NPT fêmea, NPT macho e conexões mistas.

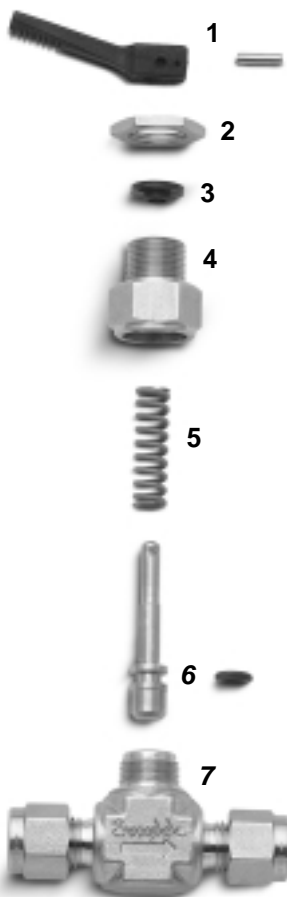
Dados Técnicos

Séries	Orifício pol. (mm)	Valores Nominais de Pressão-Temp.	
		Temperatura °C	Pressão Nominal psig (bar)
OG	0,080 (2,0)	-28 a 93	300 (20,6)
1G	0,125 (3,2)		200 (13,7)
	0,250 (6,4)		200 (13,7)

Valores nominais baseados na válvula manual. Para **Atuadores Pneumáticos**, vide página 4.



Materiais de Construção



Componente	Material do Corpo das Válvulas	
	Aço Inoxidável 316	Latão
	Material / Norma ASTM	
1 Manopla	Nylon	
Pino de trava	Aço Inox 302	
2 Porca p/ Painel	Aço Inoxidável	Latão 360 ^① /B16
3 Arruela	Nylon	
4 Porca da vedação	Aço Inox 316/A276	Latão 360 /B16
5 Mola	S17700/A313 revestido de PTFE	
6 Haste	Aço Inoxidável 316 /A276	
O-Ring	Fluorcarbono FKM	
Ponta da haste	PTFE/D1710	
7 Corpo	Aço Inox 316 /A182	Latão 377/B283
Lubrif. não molhado	Níquel anti-engripante c/ hidrocarboneto	
Lubrificante molhado	Com base de silicone	

Os componentes molhados estão listados em caracteres *itálicos*.

① Contém uma arruela de suporte em nylon transparente (que não está mostrada) entre a porca de vedação e a mola.

Teste

Todas as Válvulas Toggle Swagelok são testadas em fábrica com nitrogênio a 200 psig (13,7 bar) em seu assento e vedação da haste. Nenhum vazamento pode ser detectado com o líquido detector de vazamento.

Limpeza e Embalagem

Todas as válvulas Swagelok tipo Toggle são limpas e embaladas conforme a especificação MS-06-02 "Limpeza e Embalagem SC-10" da Swagelok.

Informações para Pedido e Dimensões

As dimensões em polegadas (milímetros) servem apenas como referência e estão sujeitas a modificações.

Válvulas em Aço Inoxidável

Selecione um código para pedido

Válvulas em Latão

Substitua **SS** por **B**.

Exemplo: **B-OGS2**

Válvulas em Ângulo

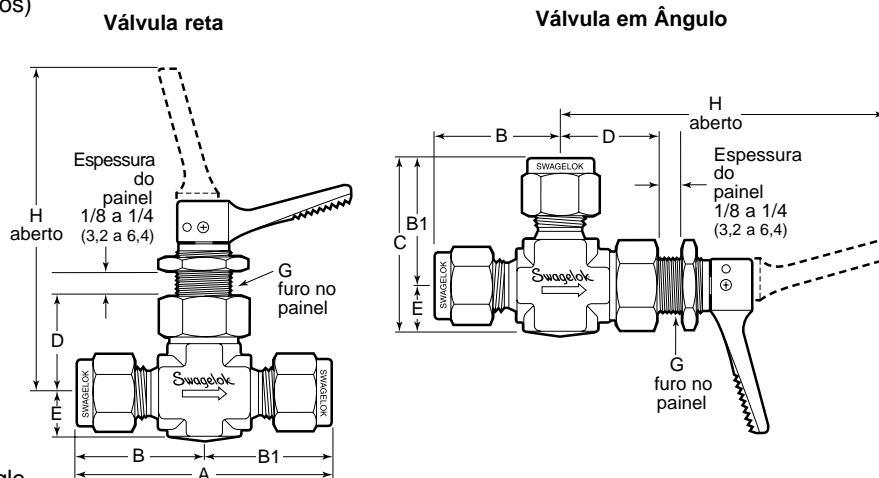
Acrescente **-A** ao código para pedido.

Exemplo: **SS-OGS2-A**

Válvulas com Corpo Cruzado

Estão disponíveis algumas válvulas toggle com corpo cruzado que fornecem fluxo contínuo entre as portas laterais e fluxo on-off com a porta inferior.

Entre em contato com seu representante Swagelok local para mais informações.



Conexões		C _v	Orifício pol. (mm)	Código para Pedido	Dimensões, pol. (mm)							
Entrada/Saída	Dim.				A	B	B1	C	D	E	G	H
Conexões Swagelok (dupla anilha) p/ tubos em polegadas	1/8"	0,11	0,080 (2,0)	SS-OGS2	1,96 (49,8)	0,98 (24,9)	1,29 (32,8)	0,92 (23,4)	0,31 (7,9)	0,53 (13,5)	2,87 (72,9)	
	1/4"	0,20	0,125 (3,2)	SS-1GS4	2,26 (57,4)	1,13 (28,7)	1,50 (38,1)	0,86 (21,8)	0,38 (9,5)		2,81 (71,4)	
	3/8"	0,70	0,250 (6,4)	SS-1GS6	2,58 (65,5)	1,29 (32,8)	1,79 (45,5)	1,06 (26,9)	0,50 (12,7)	0,66 (16,8)	3,56 (90,4)	
	1/2"	0,70	0,250 (6,4)	SS-1GS8	2,80 (71,1)	1,40 (35,6)	1,90 (48,3)					
Conexões Swagelok (dupla anilha) p/ tubos em milímetros	3 mm	0,11	0,080 (2,0)	SS-OGS3MM	1,96 (49,8)	0,98 (24,9)	1,29 (32,8)	0,92 (23,4)	0,31 (7,9)	0,53 (13,5)	2,87 (72,9)	
	6 mm	0,20	0,125 (3,2)	SS-1GS6MM	2,26 (57,4)	1,13 (28,7)	1,50 (38,1)	0,86 (21,8)	0,38 (9,5)		2,81 (71,4)	
	8 mm	0,20	0,125 (3,2)	SS-1GS8MM	2,22 (56,4)	1,11 (28,2)	1,48 (37,6)	1,06 (26,9)	0,50 (12,7)	0,66 (16,8)	3,56 (90,4)	
	10 mm	0,70	0,250 (6,4)	SS-1GS10MM	2,72 (69,1)	1,36 (34,5)	1,86 (47,2)					
	12 mm	0,70	0,250 (6,4)	SS-1GS12MM	2,92 (74,2)	1,46 (37,1)	1,96 (49,8)					
NPT Fêmea	1/8"	0,20	0,125 (3,2)	SS-1GF2	1,63 (41,4)	0,81 (20,6)	1,19 (30,2)	0,86 (21,8)	0,38 (9,5)	0,53 (13,5)	2,81 (71,4)	
	1/4"	0,70	0,250 (6,4)	SS-1GF4	2,12 (53,8)	1,06 (26,9)	1,56 (39,6)	1,06 (26,9)	0,50 (12,7)	0,66 (16,8)	3,56 (90,4)	
NPT Macho	1/8"	0,11	0,080 (2,0)	SS-OGM2	1,50 (38,1)	0,75 (19,0)	1,06 (27,0)	0,92 (23,4)	0,31 (7,9)	0,53 (13,5)	2,87 (72,9)	
	1/8"	0,20	0,125 (3,2)	SS-1GM2	1,72 (43,7)	0,86 (21,8)	1,23 (31,2)	0,86 (21,8)	0,38 (9,5)		0,66 (16,8)	3,56 (90,4)
	1/4"	0,20	0,125 (3,2)	SS-1GM4	1,96 (49,8)	0,98 (24,9)	1,36 (34,5)			1,06 (26,9)		
	3/8"	0,70	0,250 (6,4)	SS-1GM6	2,25 (57,2)	1,12 (28,4)	1,62 (41,1)	1,06 (26,9)	0,50 (12,7)	0,66 (16,8)	3,56 (90,4)	
NPT Macho X Conexão Swagelok para tubos	1/8"	0,11	0,080 (2,0)	SS-OGM2-S2	1,73 (43,9)	0,75 (19,0)	0,98 (24,9)	1,29 (32,8)	0,92 (23,4)	0,31 (7,9)	0,53 (13,5)	2,87 (72,9)
	1/4"	0,20	0,125 (3,2)	SS-1GM4-S4	2,11 (53,6)	0,98 (24,9)	1,13 (28,7)	1,50 (38,1)	0,86 (21,8)	0,38 (9,5)		2,81 (71,4)
NPT macho X NPT fêmea	1/8"	0,20	0,125 (3,2)	SS-1GM2-F2	1,63 (41,4)	0,81 (20,6)	1,19 (30,2)	0,86 (21,8)	0,38 (9,5)		2,81 (71,4)	

As dimensões são apresentadas com as porcas da conexão Swagelok apertadas com a mão.

Atuadores Pneumáticos

Características

- A válvula e o atuador são inteiramente montados e testados na fábrica.
- Retração efetiva da haste evita engripamento.
- Vedação da haste por O-Ring dispensa ajustes da vedação.
- Atuador com porta rotativa permite fácil instalação.

Modos de Atuação

- Normalmente fechado - aberto por ar, fechado por mola.
- Normalmente aberto - fechado por ar, aberto por mola.
- Dupla ação - aberto e fechado por ar.
- Normalmente fechado, alta-pressão - aberto por ar, fechado por mola.

Tipos de Atuadores

- Padrão - as válvulas têm O-ring em fluorcarbono FKM, ponta da haste em PTFE e lubrificante com base de silicone.
- Baixa temperatura - as válvulas têm O-Ring em Buna C, ponta da haste em PTFE e lubrificante com base de silicone espessado com lítio.
- Alta temperatura - as válvulas têm O-Ring em fluorcarbono FKM, ponta da haste em PEEK, arruela em PEEK e e lubrificante com base em PTFE.
- Sem fluorcarbono - as válvulas têm O-Ring em etileno-propileno, ponta da haste em PTFE e lubrificante com base de silicone.



Normalmente Fechada,
Normalmente Fechada de Alta
Pressão e Dupla Ação



Normalmente Aberta

Materiais de Construção

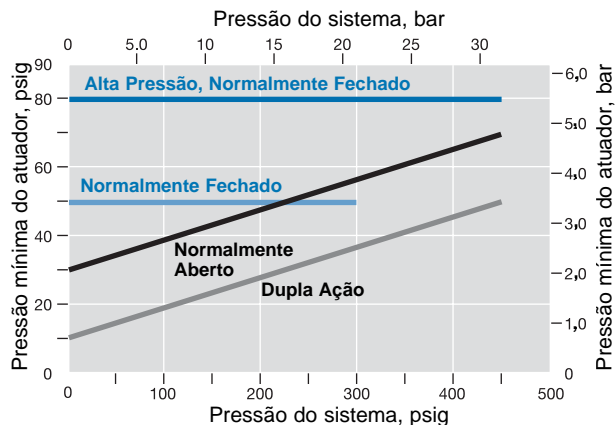
Componente	Material
Corpo	Alumínio anodizado
Mola	UNS 17700
Hardware externo	Aço inox 18-8
O-Ring	Fluorcarbono FKM

Vide outros materiais de construção na página 2.

Dados Técnicos

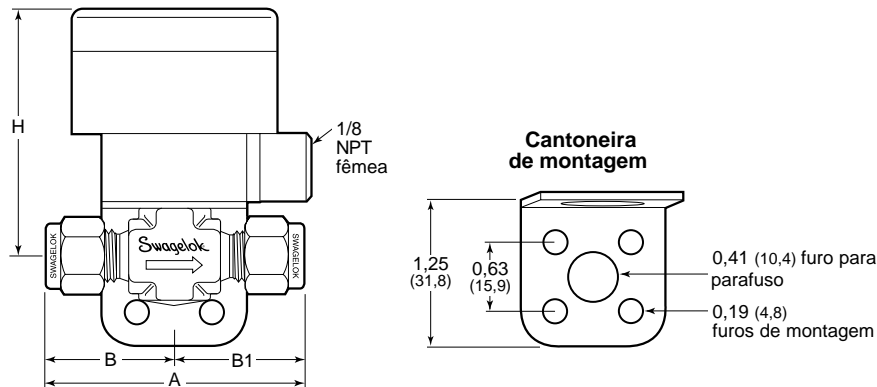
Tipo de Atuador	Temperatura Nominal °C	Pressão Nominal da Válvula, psig (bar)		Pressão Nominal do Atuador psig (bar)
		Normalmente Aberto, Dupla Ação, Alta Pressão Normalmente Fech.	Normalmente Fechado	
Padrão	-28 a 93	450 (31,0)	300 (20,6)	150 (10,3)
Baixa temperatura	-53 a 93			
Alta temperatura	-28 a 204			
Sem fluorcarbono	-28 a 121			

Performance do Atuador Pneumático



Informações para Pedido e Dimensões

As dimensões em polegadas (milímetros) servem apenas como referência e estão sujeitas a modificações.



Conexões		C _v	Orifício pol. (mm)	Código para Pedido	Dimensões, pol. (mm)			
Ent./Saída	Dim.				A	B	B1	H
Conector Swagelok (dupla anilha) para tubos em pol.	1/8"	0,11	0,080 (2,0)	SS-92S2	1,96 (49,8)	0,98 (24,9)		2,21 (56,1)
	1/4"	0,20	0,125 (3,2)	SS-92S4	2,26 (57,4)	1,13 (28,7)		2,15 (54,6)
Conector Swagelok (dupla anilha) para tubos em mm	6 mm	0,20	0,125 (3,2)	SS-92S6MM	2,26 (57,4)	1,13 (28,7)		
	8 mm	0,20	0,125 (3,2)	SS-92S8MM	2,22 (56,4)	1,11 (28,2)		
NPT fêmea	1/8"	0,20	0,125 (3,2)	SS-92F2	1,63 (41,4)	0,81 (20,6)		
NPT Macho	1/8"	0,11	0,080 (2,0)	SS-92M2	1,50 (38,1)	0,75 (19,0)		2,21 (56,1)
	1/4"	0,20	0,125 (3,2)	SS-92M4	1,96 (49,8)	0,98 (24,9)		2,15 (54,6)
NPT Macho X Conexão Swagelok para tubos	1/8"	0,11	0,080 (2,0)	SS-92M2-S2	1,73 (43,9)	0,75 (19,0)	0,98 (24,9)	2,21 (56,1)
	1/4"	0,20	0,125 (3,2)	SS-92M4-S4	2,11 (53,6)	0,98 (24,9)	1,13 (28,7)	2,15 (54,6)

As dimensões são apresentadas com as porcas da conexão Swagelok apertadas com a mão.

Atuadores Padrão e Válvulas em Aço Inoxidável

Acrescente um designador para o modo de atuação ao código para pedido.

Modo de Atuação	Designador
Normalmente Fechado	-C
Normalmente Fechado de Alta Pressão	-HPC
Normalmente Aberto	-O
Dupla Ação	-D

Exemplo: SS-92S2-C

Outros Tipos de Atuadores

Para atuadores de baixa temperatura, alta temperatura, ou isentos de fluorcarbono, acrescente um designador ao código para pedido do atuador.

Tipo de Atuador	Designador
Baixa temperatura	-LT
Alta temperatura	-HT
Sem Fluorcarbono	-NF

Exemplo: SS-92S2-C-LT

Atuadores para Válvulas de Latão

Substitua **SS** por **B**.

Exemplo: B-92S2-C

Atuadores para Válvulas em Ângulo

Insira **-A** no código para pedido.

Exemplo: SS-92S2-A-C

Válvulas sem Cantoneiras de Montagem

A montagem de atuadores padrão incluem uma cantoneira de montagem.

A remoção da cantoneira de montagem encurta o curso do atuador e impede a operação da válvula. Se a cantoneira não é usada torna-se necessário usar uma arruela de espaçamento.

Para pedir, acrescente **-W** ao código para pedido.

Exemplo: SS-92S2-C-W

Opções e Acessórios

Materiais Opcionais para O-Rings

O-Rings em fluorcarbono FKM são padrão. Para O-Rings em outros materiais, acrescente um designador ao código p/ pedido.

Exemplos:
SS-OGS2-BC
SS-92S2-C-BC

Material do O-Ring	Designador
Buna C	-BC
Buna N	-B
Etileno propileno	-E
Kalrez®	-KZ
Silicone	-SI

Kits de O-Ring

Os kits de O-Ring tem O-Ring em fluorcarbono FKM, lubrificante e instruções. Selecione um código para pedido.

Série da Válvula	Orifício in. (mm)	Código para Pedido do Kit de O-Ring
OG	0,080 (2,0)	VA70-9K-008
1G	0,125 (3,2)	
		0,250 (6,4)

Manoplas

As manoplas padrão são em nylon preto. Para manoplas de outras cores acrescente um designador ao código para pedido da válvula.

Exemplo: SS-OGS2-BL

Kits de Manoplas

O kit de manopla contém uma manopla em nylon preto, pino de trava e instruções. Para manoplas de outras cores substitua -BK pelo designador da cor da manopla.

Exemplo: NY-5K-14G-BL

Para manoplas em alumínio, anodizadas de preto, substitua NY por A.

Exemplo: A-5K-14G-BK

Para manoplas de aço inoxidável use o código para pedido **SS-5S-14G** para orifícios de 0,080" (2,0 mm) ou 0,125" (3,2 mm) e para orifícios de 0,250" (6,4 mm) use o código para pedido **SS-5S-16G**.

Manopla	Designador
Nylon azul	-BL
Nylon verde	-GR
Nylon laranja	-OG
Nylon vermelho	-RD
Nylon amarelo	-YW
Alumínio pintado em uretano preto (OG e 1G [orifício de 0,125"])	-BKB
Alumínio anodizado em preto (1G [orifício de 0,125"])	-BKB
Aço inoxidável 316	-SH

Série da Válvula	Orifício pol. (mm)	Código para Pedido do Kit de Manopla
OG	0,080 (2,0)	NY-5 K-1 4G-BK
1G	0,125 (3,2)	
		0,250 (6,4)

Posicionador de Manopla

O posicionador de manopla permite ajustar a manopla de uma válvula em uma dada posição e impedir que a mesma gire, por exemplo, em aplicações de montagem de painéis, onde todas as manoplas devem apontar na mesma direção.



Para pedir, acrescente -TGP ao código para pedido da válvula.

Exemplo: SS-OGS2-TGP

Kits de Posicionador de Manopla

Os kits incluem o posicionador de manopla, porca para painel, e instruções. Selecione um código para pedido do posicionador.

Série da Válvula	Orifício in. (mm)	Código para Pedido do Kit de Posicionador	
		Válvulas em Aço Inoxidável 316	Válvulas em Latão
OG	0,080 (2,0)	SS-5K-14G	B-5K-14G
1G	0,125 (3,2)		
		0,250 (6,4)	SS-5K-16G

Seleção de Produtos com Segurança

Ao selecionar um produto, o projeto de todo o sistema deve ser considerado para garantir sua segurança e performance sem defeitos. A função, compatibilidade de materiais, valores nominais adequados, instalação, operação e manutenção apropriados são de responsabilidade do projetista e do usuário do sistema.

Cuidado: Não misture ou troque componentes com os de outros fabricantes.

Pino de Retorno por Mola

O pino de retorno por mola impede que a válvula seja deixada na posição aberta.

Para pedir, acrescente -SPR como sufixo ao código para o pedido da válvula.

Exemplo: SS-OGS2-SPR

Operação em Baixa Temperatura

Estão disponíveis válvulas operadas manualmente com O-Rings em Buna C, manopla em alumínio, e lubrificante com base de silicone espessado com lítio para operação na faixa de -53 a 93°C.

Para pedir, acrescente -LT ao código para pedido da válvula.

Example: SS-OGS2-LT

Garantia

Os produtos Swagelok são cobertos pela Garantia Vitalícia Limitada Swagelok. Para obter uma cópia do Termo de Garantia consulte o site www.swagelok.com ou contate seu distribuidor exclusivo da Swagelok.